



# Rörklammer

## Rörklammer enligt DIN 3015

**DIN 3015-1 Lätta serien**

**DIN 3015-2 Tunga serien**

**DIN 3015-3 Dubbelklammer**

Klammer enligt DIN 3015 är ett system att fixera rör med statisk och dynamisk belastning.

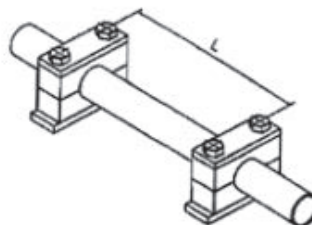
Allmänna fördelar:

- \* Chockupptagande, vibrationsdämpande och ljuddämpande förmåga.
- \* Stor hållfasthet uppnås med rillor på klammerhalvornas insida.
- \* Svetsplattor i ett stycke.
- \* Klammer är tillverkade av optimalt material motståndskraftig mot sträckning och slitstyrka.

Montering:

- \* För säker montering använd svetsplatta eller monteringskena.
- \* Den första klammeren skall monteras direkt efter den gängade anslutningen. Skyddar förbindningen från vibrationer.
- \* Rörböjar skall klammas på båda sidorna av böjen.
- \* Materialets egenskaper och gränser måste beaktas.
- \* Om ventiler är monterade i ledningen rekommenderas klammer före och efter dessa.
- \* Rekommenderade avstånd mellan klammer för rör, se tabell.

Avstånd mellan rörklammer	Rördiameter	
	min	max
m	mm	mm
1,0	6,0	12,7
1,2	12,7	22,0
1,5	22,0	32,0
2,0	32,0	38,0
2,7	38,0	57,0
3,0	57,0	75,0
3,5	75,0	76,1
3,7	76,1	88,9
4,0	88,9	102,0
4,5	102,0	114,0
5,0	114,0	168,0
6,0	168,0	219,0
6,7	219,0	324,0
7,0	324,0	356,0



## Materialgenskaper för klammer enligt DIN 3015

Material	Täthet	Sträckgräns / draghållfasthet	Hårdhet Shore A	Temp. Omr.	Brandskydd
	ISO 1183	ISO 527-2	ISO 868		EN 45545-2
Polypropylen (PP)	0,9 g/cm <sup>3</sup>	26 MPa		-30° C - +90° C	
Polyamid (PA)	1,13 g/cm <sup>3</sup>	90 / 45 MPa		-40° C - +120° C	
Polyamid flambest. (PAFF)	1,14 g/cm <sup>3</sup>	80 / 40 MPa		-40° C - +120° C	R22, R23/ HL1, HL3
Aluminium (AL)		> 240 MPa *)		upp till 300° C	
Termoplast (TPE)	0,97 g/cm <sup>3</sup>	8,3 MPa	73 +/- 5°	-40° C - +125° C	
Nitrilgummi (NBR)	1,35 g/cm <sup>3</sup>	25 MPa	73 +/- 5°	-35° C - +90° C	

\*) aluminium enligt ISO EN 10002

## Åtdragningsmoment skruvar till DIN 3015

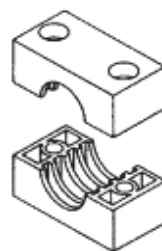
Standard	Gänga	Nom. Storlek	Åtdragningsmoment (Nm) per material		
			PP	PA	AL
Lätta serien	M 6	0 till 6	8	10	12
Tunga serien	M 10	3 till 4	12	20	30
	M 10	5	15	25	35
	M 12	6	30	40	55
	M16	7	45	55	120
	M 20	8	80	150	220
	M 24	9	110	200	250
	M 30	10	180	350	500
	M 30	11	200	370	500
Dubbel serie	M 6	1	5	6	
	M 8	2 till 4	12	12	
	M 8	5	8	8	

OBS! Åtdragningsmoment refererar till montering med täckplatta och utv. sexkantskruv.

## Lätta serien enligt DIN 3015 del 1

Artikelnummer för klammerhalvor (par).

Grupp	Rör dim YD mm	Art.nr. PP SLK	Art.nr. PP slät HRGL	Art.nr. AL SLK-AL
0	6,4	7790000106		
	8	7790000108		
	10	7790000110		
	12	7790000112		
1	6	7790000006	7790000206	7790010006
	6,4	7790000007		
	8	7790000008	7790000208	7790010008
	9,5	7790000009		
	10	7790000010	7790000210	7790010010
2	12	7790000012	7790000212	7790010012
	12,7	7790000013		7790010013
	14	7790000014	7790000214	7790010014
	15	7790000015	7790000215	7790010015
	16	7790000016	7790000216	7790010016
	17,1	7790000017	7790000217	7790010017
3	18	7790000018	7790000218	7790010018
	19	7790000019		
	20	7790000020	7790000220	7790010020
	21,3	7790000021	7790000221	7790010021
	22	7790000022	7790000222	7790010022
	23	7790000023		
	25	7790000025	7790000225	7790010025
4	25,4	7790000024		
	26,9	7790000026		7790010026
	28	7790000028	7790000228	7790010028
5	30	7790000030	7790000230	7790010030
	32	7790000032		
	33,7	7790000033		7790010033
	35	7790000035	7790000235	7790010035
	38	7790000038	7790000238	7790010038
6	42	7790000042	7790000242	7790010042
	44,5	7790000045		
	48,3	7790000048		
	50,8	7790000050		



Standardfärg PP är svart.

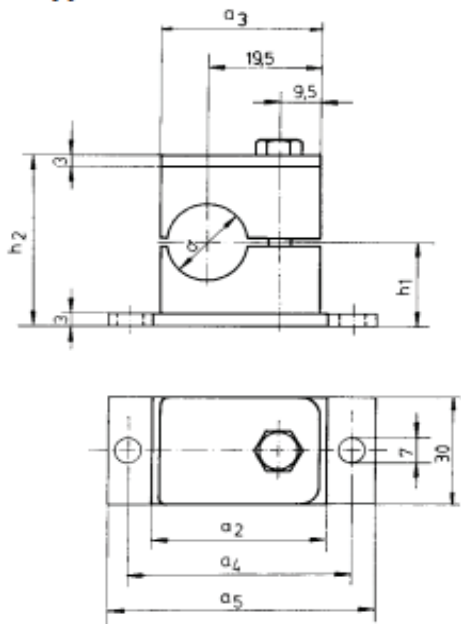
Andra dimensioner och färger på förfrågan.

Klammer i Polyamid (PA) på förfrågan.

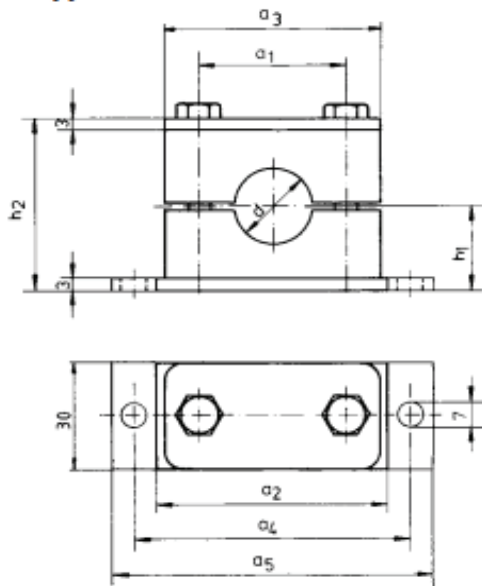
Grupp 7 och 8 klammer på förfrågan.

# Dimensioner lätta serien DIN 3015 del 1

## Grupp 0



## Grupp 1-6



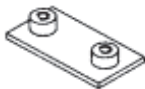
Grupp	Dimensioner (mm)						Sexkant ISO 4014	Insex ISO 4762	Spårskruv ISO 1207	
	a1	a2	a3	a4	a5	h1				h2
0	-	30	28	44	58	16	32	M6 x 30	M6 x 20	M6 x 20
1	20	36	36	50	64	16	32	M6 x 30	M6 x 20	M6 x 20
2	26	42	40	56	70	19,5	39	M6 x 35	M6 x 25	M6 x 25
3	33	50	48	64	78	20,5	41	M6 x 40	M6 x 30	M6 x 30
4	40	60	57	73	87	24	48	M6 x 45	M6 x 35	M6 x 35
5	52	72	70	86	100	32	64	M6 x 60	M6 x 50	M6 x 50
6	66	88	86	100	116	36	72	M6 x 70	M6 x 60	M6 x 60

Grupp 7 och 8 på förfrågan.

## Delar lätta serien DIN 3015 del 1

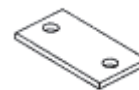
### Svetsplatta SP

Art.nr.	Grupp	Beteckn.
7791000000	0	SP 0
7791000001	1	SP 1
7791000002	2	SP 2
7791000003	3	SP 3
7791000004	4	SP 4
7791000005	5	SP 5
7791000006	6	SP 6



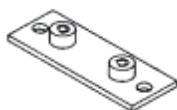
### Täckplatta DP

Art.nr.	Grupp	Beteckn.
7792000000	0	DP 0
7792000001	1	DP 1
7792000002	2	DP 2
7792000003	3	DP 3
7792000004	4	DP 4
7792000005	5	DP 5
7792000006	6	DP 6



### Förlängd svetsplatta SPV

Art.nr.	Grupp	Beteckn.
7791000011	1	SPV 1
7791000012	2	SPV 2
7791000013	3	SPV 3
7791000014	4	SPV 4
7791000015	5	SPV 5
7791000016	6	SPV 6



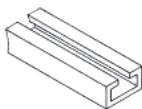
### Skruvar

Spårskruv ISO 1207		
Art.nr.	Grupp	Beteckn.
7793000001	0+1	LI 0+1
7793000002	1	LI 2
7793000003	2	LI 3
7793000004	3	LI 4
7793000005	4	LI 5
7793000006	5	LI 6



### Bärskena TS

Art.nr.	Dim. mm
7798000095	28 x 11
7798000096	28 x 14
7798000030	28 x 30



Levereras i 2 meters längder.

### Insexskruv ISO 4762

Art.nr.	Grupp	Beteckn.
7793000011	0+1	IS 0+1
7793000012	1	IS 2
7793000013	2	IS 3
7793000014	3	IS 4
7793000015	4	IS 5
7793000016	5	IS 6



### Mutter för bärskena SM

Art.nr.	Gänga
7798000006	M6



### Utv. sexkantskruv ISO 4014

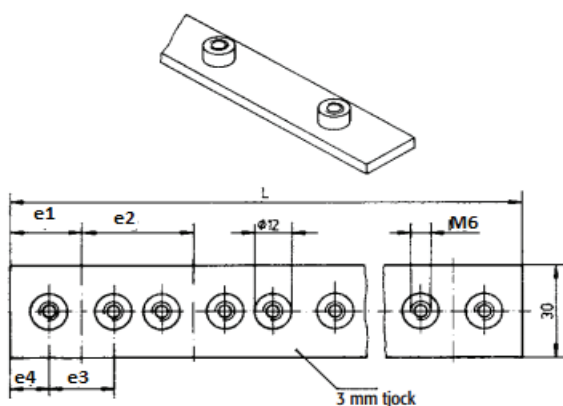
Art.nr.	Grupp	Beteckn.
7793000031	0+1	AS 0+1
7793000032	1	AS 2
7793000033	2	AS 3
7793000034	3	AS 4
7793000035	4	AS 5
7793000036	5	AS 6



På förfrågan delar i syrafast.

## Delar lätta serien DIN 3015 del 1

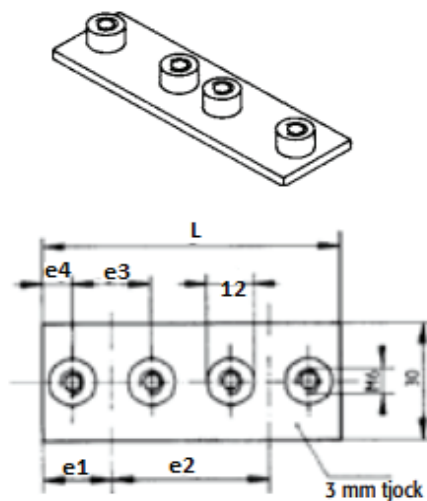
### Radsvetsplatta RAP



Det.nr.	Grupp	Antal klammer	Dimensioner (mm)				
			e1	e2	e3	e4	L
7791000047	1b	10	17	40	20	7	394
7791000042	2a	10	20	43	26	7	427
7791000048	2b	10	20	52	26	7	508
7791000043	3a	10	24	52	33	7,5	516
7791000049	3b	10	24	75	33	7,5	723
7791000044	4	5	28,5	60	40	8,5	297
7791000045	5	5	35	75	52	9	370
7791000046	6	5	43	90	66	10	446

### Dubbel svetsplatta DSPV

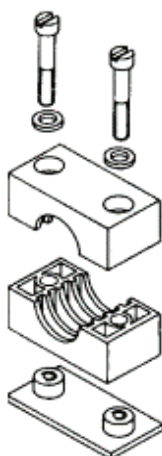
Det.nr.	Grupp	Antal klammer	Dimensioner (mm)				
			e1	e2	e3	e4	L
7791000027	1b	2	18	40	20	8	75
7791000022	2a	2	21,5	43	26	8,5	86
7791000028	2b	2	21	52	26	8	94
7791000023	3a	2	26	52	33	9,5	104
7791000029	3b	2	25	75	33	8,5	125
7791000024	4	2	28,5	60	40	8,5	117
7791000025	5	2	35	75	52	9	145
7791000026	6	2	43	90	66	10	176



## Kompleta klammer lätta serien DIN 3015 del 1

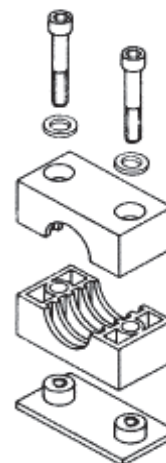
**Klammer PP med spårskruv  
inkl. svetsplatta**

Det.nr.	Beteckning
7700001060	SP 106A PP-LI
7700001080	SP 108A PP-LI
7700001100	SP 110A PP-LI
7700001120	SP 112A PP-LI
7700002140	SP 214 PP-LI
7700002150	SP 215 PP-LI
7700002160	SP 216 PP-LI
7700002180	SP 218 PP-LI
7700003200	SP 320 PP-LI
7700003220	SP 322 PP-LI
7700003250	SP 325 PP-LI
7700004280	SP 428 PP-LI
7700004300	SP 430 PP-LI
7700005350	SP 535 PP-LI
7700005380	SP 538 PP-LI
7700005420	SP 542 PP-LI



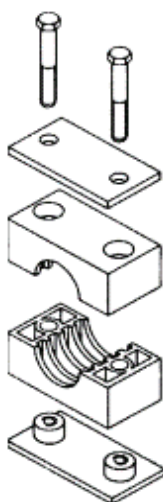
**Klammer PP med insexskruv  
inkl. svetsplatta**

Det.nr.	Beteckning
7700001061	SP 106A PP-IS
7700001081	SP 108A PP-IS
7700001101	SP 110A PP-IS
7700001121	SP 112A PP-IS
7700002141	SP 214 PP-IS
7700002151	SP 215 PP-IS
7700002161	SP 216 PP-IS
7700002181	SP 218 PP-IS
7700003201	SP 320 PP-IS
7700003221	SP 322 PP-IS
7700003251	SP 325 PP-IS
7700004281	SP 428 PP-IS
7700004301	SP 430 PP-IS
7700005351	SP 535 PP-IS
7700005381	SP 538 PP-IS
7700005421	SP 542 PP-IS



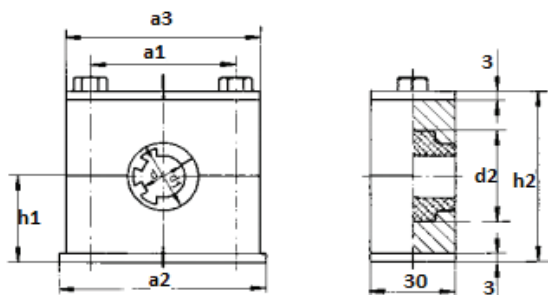
**Klammer PP med utv. Sexkantskruv  
inkl. svets- och täckplatta**

Det.nr.	Beteckning
7700001063	SP 106A PP-DP-AS
7700001083	SP 108A PP-DP-AS
7700001103	SP 110A PP-DP-AS
7700001123	SP 112A PP-DP-AS
7700002143	SP 214 PP-DP-AS
7700002153	SP 215 PP-DP-AS
7700002163	SP 216 PP-DP-AS
7700002183	SP 218 PP-DP-AS
7700003203	SP 320 PP-DP-AS
7700003223	SP 322 PP-DP-AS
7700003253	SP 325 PP-DP-AS
7700004283	SP 428 PP-DP-AS
7700004303	SP 430 PP-DP-AS
7700005353	SP 535 PP-DP-AS
7700005383	SP 538 PP-DP-AS
7700005423	SP 542 PP-DP-AS





## Lätta serien med elastomerinsats enligt DIN 3015 del 1



Grupp	Dimensioner (mm)							Sextant ISO 4014	Insex ISO 4762	Spårskruv ISO 1207
	d1	d2	a1	a2	a3	h1	h2			
4	25,5	31	40	59	57	23,5	47	M6 x 45	M6 x 35	M6 x 35
6	39	46	66	88	86	35,5	71	M6 x 70	M6 x 60	M6 x 60

### Artikelnummer för klammerhalvor med elastomerinsats lätta serie DIN 3015 del 1 (par).

Art.nr.	Grupp	Beteckning
7790030004	4	HREL 4L PP
7790030006	6	HREL 6L PP



### Elastomerinsats lätta serie

Art.nr.	Grupp	Beteckning
7790050006	4	HREL 4 EE 6 mm
7790050008	4	HREL 4 EE 8 mm
7790050010	4	HREL 4 EE 10 mm
7790050012	4	HREL 4 EE 12 mm
7790050014	4	HREL 4 EE 14 mm
7790050015	4	HREL 4 EE 15 mm
7790050016	4	HREL 4 EE 16 mm
7790050018	4	HREL 4 EE 18 mm
7790050020	6	HREL 4 EE 20 mm
7790050022	6	HREL 4 EE 22 mm
7790050025	6	HREL 4 EE 25 mm
7790050028	6	HREL 4 EE 28 mm
7790050030	6	HREL 4 EE 30 mm

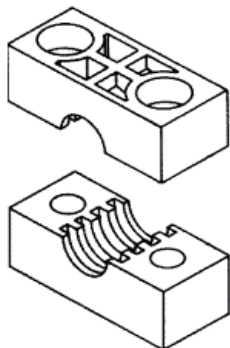


Räfflade insatser och andra dimensioner på förfrågan.

## Tunga serien enligt DIN 3015 del 2

Artikelnummer för klammerhalvor (par).

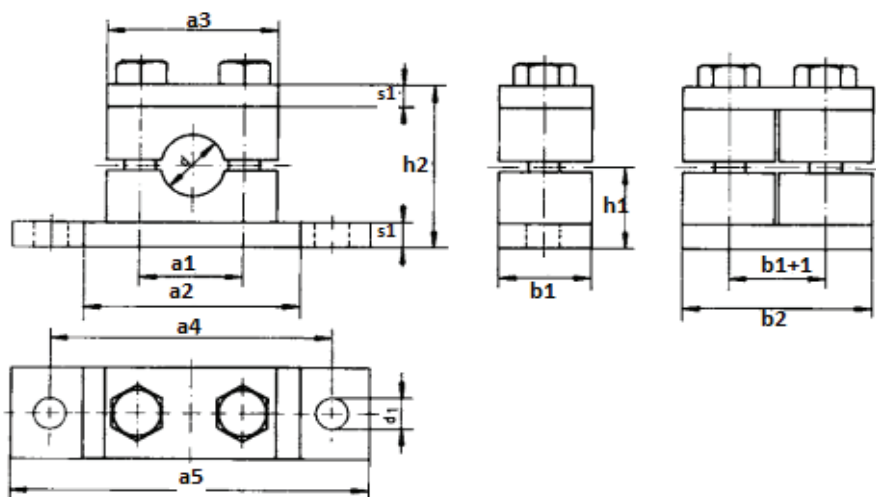
Grupp	Rör dim YD mm	Art.nr. PP TSLK	Art.nr. AL TSLK-AL
3	6	7797000006	7797010006
	8	7797000008	7797010008
	10	7797000010	7797010010
	12	7797000012	7797010012
	14	7797000014	7797010014
	15	7797000015	7797010015
	16	7797000016	7797010016
	18	7797000018	7797010018
4	20	7797000020	7797010020
	22	7797000022	7797010022
	23	7797000023	
	25	7797000025	7797010025
	26,7	7797000026	7797010026
	28	7797000028	7797010028
	30	7797000029	7797010029
	5	30	7790000030
35		7790000035	7797010035
38		7790000038	7797010038
40		7790000040	
42		7790000042	7797010042
6	44,5	7797000045	
	48,3	7797000048	
	50,8	7797000050	7797010050
	54	7797000054	
	57	7797000057	
	60,3	7797000060	7797010060
	63,5	7797000064	
	65	7797000065	7797010065
7	70	7797000070	
	66	7797000066	
	76,1	7797000076	7797010076
	80	7797000080	7797010080
	88,9	7797000089	7797010089
8	101,6	7797000101	7797010101
	108	7797000108	7797010108
	114,3	7797000114	7797010114



Standardfärg PP är svart.

Andra dimensioner, färger och släta på förfrågan.

## Dimensioner tunga serien DIN 3015 del 2



Grupp	Dimensioner (mm)											Sexkant ISO 4014
	a1	a2	a3	a4	a5	h1	h2	b1	b2	s1	d1	
3	33	73	55	85	113	24	48	30	60	8	11	M10 x 45
4	45	85	70	97	125	32	64	30	60	8	11	M10 x 60
5	60	100	85	112	140	38	76	30	60	8	11	M10 x 70
6	90,5	140	115	160	190	54,5	109	45	90	10	14	M12 x 100
7	122	180	152	205	240	70	140	60	120	10	18	M16 x 130
8	168	225	205	270	310	100	200	80	160	15	22	M20 x 190

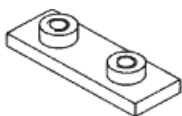
a3 mått avser PP och PA klammer. AL klammer avviker i vissa storlekar.

Andra och större dimensioner på förfrågan.

## Delar tunga serien DIN 3015 del 2

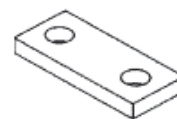
### Svetsplatta SPL

Art.nr.	Grupp	Beteckn.
7794000300	3	SPL 3
7794000400	4	SPL 4
7794000500	5	SPL 5
7794000600	6	SPL 6
7794000700	7	SPL 7
7794000800	8	SPL 8



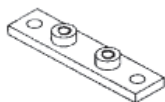
### Täckplatta DPL

Art.nr.	Grupp	Beteckn.
7795000300	3	DPL 3
7795000400	4	DPL 4
7795000500	5	DPL 5
7795000600	6	DPL 6
7795000700	7	DPL 7
7795000800	8	DPL 8



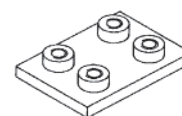
### Förlängd svetsplatta APV

Art.nr.	Grupp	Beteckn.
7794000310	3	APV 3
7794000410	4	APV 4
7794000510	5	APV 5
7794000610	6	APV 6
7794000710	7	APV 7
7794000810	8	APV 8



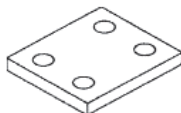
### Dubbel svetsplatta SPS

Art.nr.	Grupp	Beteckn.
7794002300	3	SPS 3
7794002400	4	SPS 4
7794002500	5	SPS 5
7794002600	6	SPS 6
7794002700	7	SPS 7
7794002800	8	SPS 8



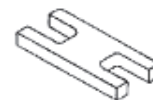
### Dubbel Täckplatta DPS

Art.nr.	Grupp	Beteckn.
7795002300	3	DPS 3
7795002400	4	DPS 4
7795002500	5	DPS 5
7795002600	6	DPS 6
7795002700	7	DPS 7
7795002800	8	DPS 8



### Säkringsbleck SIP

Art.nr.	Grupp	Beteckn.
7796100043	3	SIP 3
7796100044	4	SIP 4
7796100045	5	SIP 5
7796100046	6	SIP 6
7796100047	7	SIP 7
7796100048	8	SIP 8



### Utvändig sexkant skruv

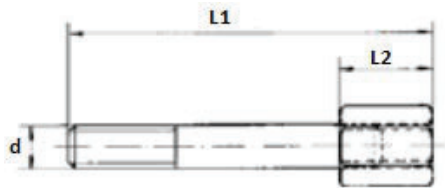
Art.nr.	Grupp	Beteckn.
7796000033	3	AS 3 S
7796000034	4	AS 4 S
7796000035	5	AS 5 S
7796000036	6	AS 6 S
7796000037	7	AS 7 S
7796000038	8	AS 8 S



Större dimensioner på förfrågan.  
Syradasta delar på förfrågan.

## Delar tunga serien DIN 3015 del 2

### Påbyggnadsskruv AF-S



Art.nr.	Grupp	L1	L2	d
7796000043	3	50	25	M10
7796000044	4	65	25	M10
7796000045	5	75	25	M10
7796000046	6	106	26	M12
7796000047	7	145	35	M16
7796000048	8	200	50	M20

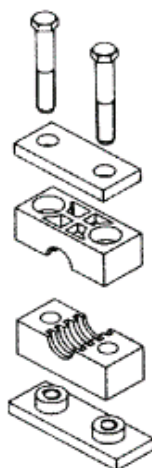
### Bärskena och mutter för dito



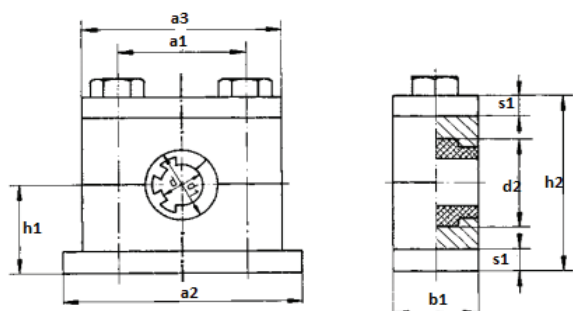
Art.nr.	Dim. mm	Gänga
7798000022	40 x 22	
7798000010		M10
7798000012		M12

### Kompleta klammer tunga serien DIN 3015 del 2 inkl. svets- och täckplatta

Det.nr.	Beteckning
7710030060	SPAL 3006 PP-AS
7710030080	SPAL 3008 PP-AS
7710030100	SPAL 3010 PP-AS
7710030120	SPAL 3012 PP-AS
7710030140	SPAL 3014 PP-AS
7710030150	SPAL 3015 PP-AS
7710030160	SPAL 3016 PP-AS
7710030180	SPAL 3018 PP-AS
7710040200	SPAL 4020 PP-AS
7710040220	SPAL 4022 PP-AS
7710040250	SPAL 4025 PP-AS
7710040280	SPAL 4028 PP-AS
7710050300	SPAL 5030 PP-AS
7710050350	SPAL 5035 PP-AS
7710050380	SPAL 5038 PP-AS
7710050420	SPAL 5042 PP-AS
7710060500	SPAL 6050 PP-AS
7710060600	SPAL 6060 PP-AS



## Tunga serien med elastomerinsats enligt DIN 3015 del 2



Grupp	Dimensioner (mm)									Sexkant ISO 4014
	d1	d2	a1	a2	a3	h1	h2	b1	s1	
2	25,5	31	45	85	70	31	62	30	8	M10 x 60
3	39	46	60	100	85	37	74	30	8	M10 x 70
4	65	74	90,5	140	115	53,5	107	45	10	M12 x 100

Andra dimensioner på förfrågan.

### Artikelnummer för klammerhalvor med elastomerinsats tunga serie DIN 3015 del 2 (par).

Art.nr.	Grupp	Beteckning
7790031004	2	HRES 2 PP
7790031005	3	HRES 3 PP
7790031006	4	HRES 4 PP



Andra dimensioner på förfrågan.

### Elastomerinsats tunga serie

Art.nr.	Grupp	Beteckning
7790050006	2	HRES 2 EE 6 mm
7790050008	2	HRES 2 EE 8 mm
7790050010	2	HRES 2 EE 10 mm
7790050012	2	HRES 2 EE 12 mm
7790050014	2	HRES 2 EE 14 mm
7790050015	2	HRES 2 EE 15 mm
7790050016	2	HRES 2 EE 16 mm
7790050018	2	HRES 2 EE 18 mm
7790050020	3	HRES 3 EE 20 mm
7790050022	3	HRES 3 EE 22 mm
7790050025	3	HRES 3 EE 25 mm
7790050028	3	HRES 3 EE 28 mm
7790050030	3	HRES 3 EE 30 mm
7790050035	4	HRES 4 EE 35 mm
7790050038	4	HRES 4 EE 38 mm
7790050042	4	HRES 4 EE 42 mm
7790050048	4	HRES 4 EE 48 mm
7790050051	4	HRES 4 EE 51 mm
7790050053	4	HRES 4 EE 53 mm



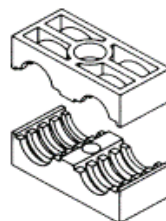
Andra dimensioner på förfrågan.

Räfflade insatser på förfrågan.

## Dubbelklammer enligt DIN 3015 del 3

### Artikelnummer för klammerhalvor (par).

Grupp	Rör dim YD mm	Art.nr. PP DSLK	Art.nr. PP slät HRGZ
1	6	7790000606	7790020606
	8	7790000808	7790020808
	10	7790001010	7790021010
	12	7790001212	7790021212
2	12,7	7790001313	
	14	7790001414	7790021414
	15	7790001515	7790021515
	16	7790001616	7790021616
	17,1	7790001717	
	18	7790001818	7790021818
3	20	7790002020	7790022020
	21,3	7790002121	
	22	7790002222	7790022222
	23	7790002323	
4	25	7790002525	7790022525
	26,9	7790002626	
	28	7790002828	7790022828
5	30	7790003030	7790023030
	35	7790003535	7790023535
	38	7790003838	7790023838
	42	7790004242	7790024242



Standardfärg PP är svart. Polyamid (PA) på förfrågan.

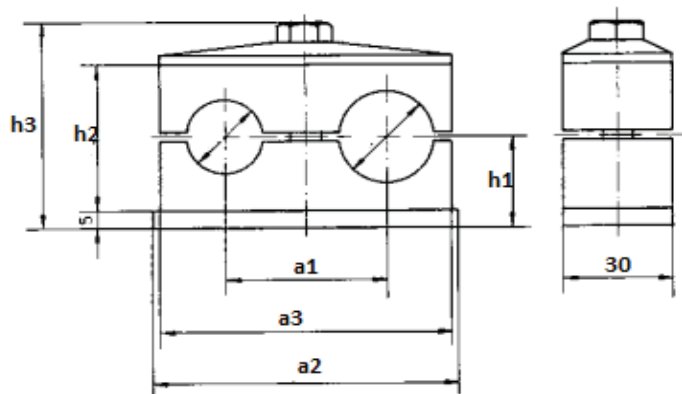
Andra dimensioner och färger på förfrågan

### Artikelnummer för klammerhalvor med olika rördimensioner (par)

Grupp	Rör dim YD mm	Art.nr. PP DSLK
1	12/10	7790001210
2	12,7/16	7790001316
	12,7/18	7790001318
	16/18	7790001618
3	16/22	7790001622
	18/22	7790001822
	18/25	7790001825
	20/23	7790002023
4	22/25	7790002225
	22/28	7790002228
5	28/38	7790002838
	30/36	7790003036

Andra kombinationer på förfrågan.

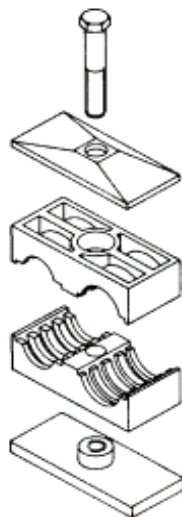
## Dimensioner dubbelklammer enligt DIN 3015 del 3



Grupp	Dimensioner (mm)						Sextant ISO 4014
	a1	a2	a3	h1	h2	h3	
1	20	37	36	18,5	27	43	M6 x 35
2	29	55	53	18	26	43,5	M8 x 35
3	36	70	67	23,5	37	54,5	M8 x 45
4	45	85	82	26	42	59,5	M8 x 50
5	56	110	106	32	54	71,5	M8 x 60

## Kompleta dubbelklammer enligt DIN 3015 del 3 inklusive svets- och täckplatta

Det.nr.	Beteckning
7700106060	DSSP 106/6 PP-AS
7700108080	DSSP 108/8 PP-AS
7700110100	DSSP 110/10 PP-AS
7700112120	DSSP 112/12 PP-AS
7700214140	DSSP 214/14 PP-AS
7700215150	DSSP 215/15 PP-AS
7700216160	DSSP 216/16 PP-AS
7700218180	DSSP 218/18 PP-AS
7700320200	DSSP 320/20 PP-AS
7700322220	DSSP 322/22 PP-AS
7700325250	DSSP 325/25 PP-AS
7700428280	DSSP 428/28 PP-AS
7700430300	DSSP 430/30 PP-AS
7700535350	DSSP 535/35 PP-AS
7700538380	DSSP 538/38 PP-AS
7700542420	DSSP 542/42 PP-AS

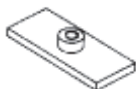




## Delar dubbelklammer DIN 3015 del 3

### Svetsplatta DS/SP

Art.nr.	Grupp	Beteckn.
7791000100	1	DS/SP 1
7791000200	2	DS/SP 2
7791000300	3	DS/SP 3
7791000400	4	DS/SP 4
7791000500	5	DS/SP 5

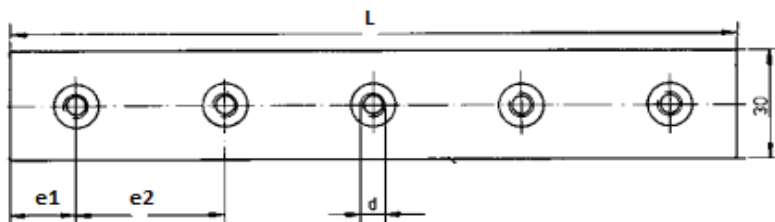


### Täckplatta DS/GD

Art.nr.	Grupp	Beteckn.
7792000100	1	DS/GD 1
7792000200	2	DS/GD 2
7792000300	3	DS/GD 3
7792000400	4	DS/GD 4
7792000500	5	DS/GD 5



### Radsvetsplatta

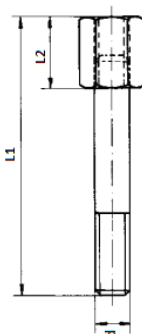


Det.nr.	Grupp	Antal klammer	Dimensioner (mm)			
			e1	e2	L	d
7791001100	1	5	18	40	196	M6
7791001200	2	5	28	58	288	M8
7791001300	3	5	35	72	358	M8
7791001400	4	5	43	90	446	M8
7791001500	5	5	55	112	558	M8

Ej enligt DIN 3015

### Påbyggnadsskruv DS/AF

Art.nr.	Grupp	Gänga d	Dimensioner (mm)	
			L1	L2
7793000061	1	M6	34	14
7793000062	2	M8	33	13
7793000063	3	M8	44	15
7793000064	4	M8	49	15
7793000065	5	M8	62	15



### Säkringsbleck DS/SI

Art.nr.	Grupp
7793100061	1
7793100060	2 - 5



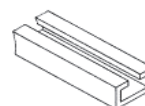
### Utvändig sexkantskruv DS/AS ISO 4014

Art.nr.	Grupp	Beteckn.
7793000051	1	DS/AS 1
7793000052	2	DS/AS 2
7793000053	3	DS/AS 3
7793000054	4	DS/AS 4
7793000055	5	DS/AS 5



### Bärskena och mutter för dito

Art.nr.	Dim. mm	Gänga
7798000095	28 x 11	
7798000096	28 x 14	
7798000030	28 x 30	
7798000006		M6
7798000008		M8



## U-klammer

U-klammer är lämpliga för montering av rör, som är utsatta för termisk expansion.

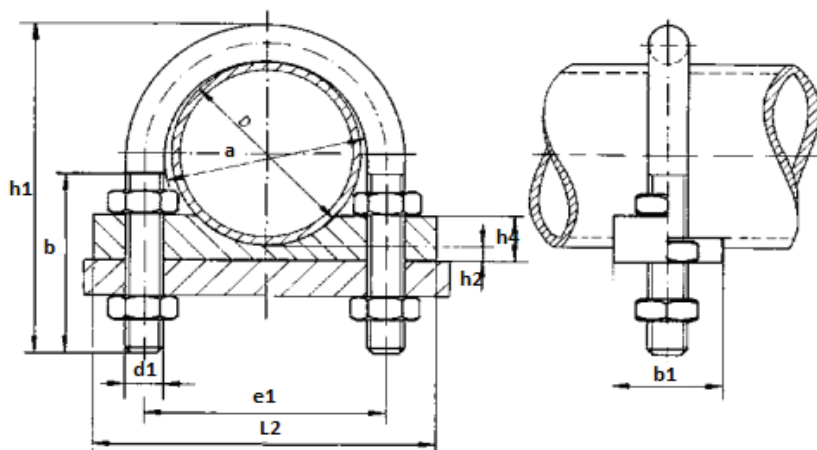
Med U-klammern kan röret monteras hårt eller löst.

Klammern består av en u-formad bygel med mutter enligt DIN 3570 och ett rörstöd.

U-klammern finns för rördiametrar från 25 mm till 762 mm.

Ståldelar kan även levereras i material 1.4301 och 1.4571 på förfrågan.

Rörstödet är standard Polypropylen (PP). Kan även fås i Polyamid (PA) och flamresistent polyamid (PAFF) enligt EN 45545-2 R22, R23, HL3.



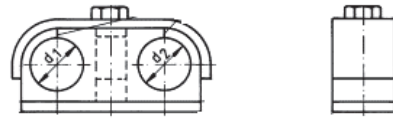
Art.nr	Grupp	Rör YD mm	U-klammer					Långt rörstöd			
			a	b	d1	e1	h1	h2	h4	L2	b1
7720010171	1	17,1	23	30	M10	33	60	5	10	60	25
7720010213	1	21,3	23	30	M10	33	60	5	10	60	25
7720020250	2	25	30	40	M10	40	70	5	12	75	30
7720020270	2	26,9	30	40	M10	40	70	5	12	75	30
7720030300	3	30	38	40	M10	48	75	5	12	80	30
7720030330	3	33,7	38	40	M10	48	75	5	12	80	30
7720040380	4	38	46	50	M10	56	86	5	12	90	30
7720040420	4	42,4	46	50	M10	56	86	5	12	90	30
7720050445	5	44,5	52	50	M10	62	92	5	15	95	35
7720050480	5	48,3	52	50	M10	62	92	5	15	95	35
7720060570	6	57	64	60	M12	76	109	5	15	110	35
7720060600	6	60,3	64	60	M12	76	109	5	15	110	35
7720070760	7	76,1	82	60	M12	94	125	5	15	135	35
7720080880	8	88,9	94	60	M12	106	138	10	20	145	40
7720091080	9	108	120	80	M16	136	171	10	20	190	40
7720091140	9	114,3	120	80	M16	136	171	10	20	190	40
7720101330	10	133	148	80	M16	164	191	10	20	220	40
7720101400	10	139,7	148	80	M16	164	191	10	20	220	40
7720111590	11	159	176	80	M16	192	217	12	25	250	50
7720111680	11	168,3	176	80	M16	192	217	12	25	250	50
7720121930	12	193,7	202	80	M16	218	249	12	25	270	50
7720132160	13	216	228	100	M20	248	283	12	25	315	50
7720132190	13	219,1	228	100	M20	248	283	12	25	315	50

Dimensioner grupp 14 - 23 på förfrågan.

## Övriga klammertyper

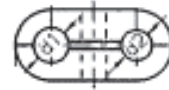
### Bygelklammer

Bygelklammer är konstruerad för enkla eller dubbla ledningar i dimensioner från 6 till 20 mm.  
Gummiklammer reducerar ljudnivåer och är vibrationsdämpande.  
Metalldelar kan fås i syrafast stål.



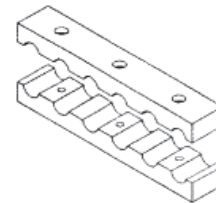
### Ovalklammer

Ovalklammer finns i enkelt och dubbelt utförande.  
Lämplig för lågtryckshydraulik, VVS, elinstallationer mm.  
Dimensionsområde: 6 - 25,4 mm.  
Material: Polypropylen (PP).  
Täckplatta finns som tillbehör till dubbelklammer.



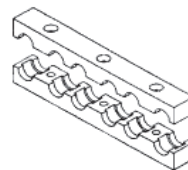
### Radklammer, lätta serien, HRRL

Utförande finns för 2, 3, 4, 6 och 10 rör.  
Dimensioner: 6 - 25,4 mm.  
Material: Polypropylen (PP). På förfrågan PA och PAFF.  
Kan monteras på svetsplatta eller bärskena med täckplatta.



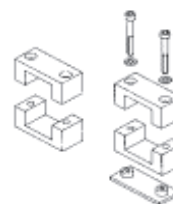
### Radklammer, tunga serien med elastomerinsats, HRRLE

Utförande finns för 2, 3, 4 och 6 rör.  
Dimensioner: 6 - 56,4 mm.  
Material: Polypropylen(PP). På förfrågan PA och PAFF.  
Kan monteras på svetsplatta eller bärskena med täckplatta.



### Sensorklammer

Klammer lämplig för sensorer 40x40 mm.  
Klammer kan monteras på svetsplatta eller bärskena.  
Material: Polypropylen (PP), Polyamid (PA) och Aluminium (AL).



## Övriga klammertyper

### Flat stålbandsklammer enligt DIN 3567

Klammertypen anses för rörmontage utanför hydraulikområdet.

Klammern finns för rördimensioner 20 till 500 mm.

Standard material stål. På förfrågan syrafast stål.

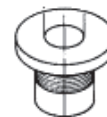


### Gummigenomföring för tankar

Används vid rörgenomföringar i tanklock för att göra en lufttät montering.

Finns i storlekar från 6 till 60,5 mm.

Standard material är kloroprenkummi.



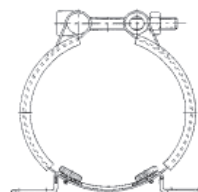
### Akkumulatorklammer

Används för montering av hydrauliska ackumulatorer.

Olika utförande beroende på storlek.

Storlekar från 62 - 360 mm.

För storlekar se HYDRAULIKKATALOG sidan 334.



Andra klammertyper på förfrågan.