



Mätsystem

Testnipplar M 16 x 2, kägeltyp

Användningsområde

Tryckkontroll i hydrauliska system, smörjsystem, luftuttag, oljeprovning.

Tryck

Max arbetstryck 63 MPa med fyrfaldig säkerhet. Kopplingsbar upp till 40 MPa under tryck.

Vätskor

Hydrauloljor och mineralbaserade oljor.

Material

Nippelkropp och skydd i stål. Syrafast stål på förfrågan.

Plastskydd på förfrågan.

Temperaturområde

Tätning i nitril: -20° C till +100° C

Tätning i Viton®: -20° C till +200° C

Tätning i EPDM: -40° C till +150° C

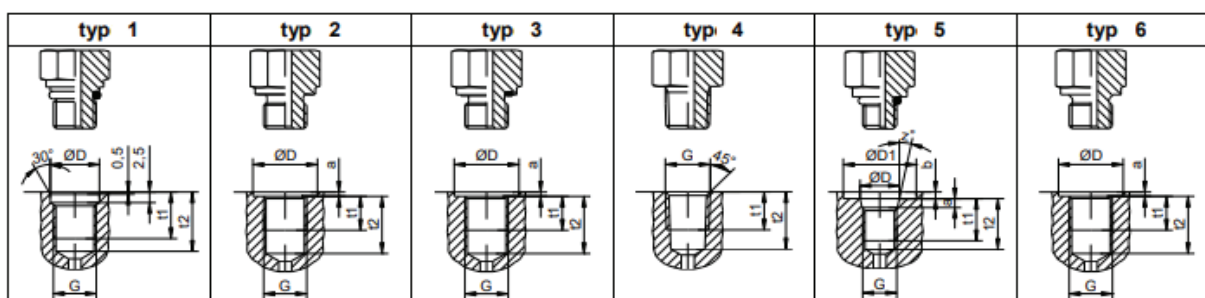
Ytbehandling

Zink Nickel



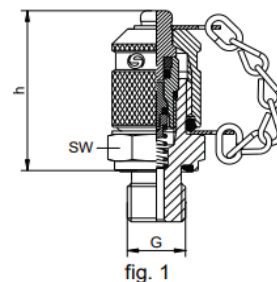
Standard utförande

Anslutningsportar och tätningar



Mätnipplar M 16x2, kägeltyp

Art.nr.	Gänga G	Max arb.tryck MPa	Tätn.typ	h mm	SW mm
0530100801	M 8 x 1	25	1	38	17
0530101001	M 10 x 1	63	1	38	17
0530101008	M 10 x 1,25	63	3	38	17
0530101051	M 10 x 1	63	6	38	17
0530101221	M 12 x 1,5 -ED	63	3	39	17
0530101421	M 14 x 1,5 -ED	63	3	37	19
0530101621	M 16 x 1,5 -ED	63	3	37	22
0530120211	1/8" BSP Form B	40	2	38	17
0530120411	1/4" BSP Form B	40	2	37	19
0530120231	1/8" BSPT	40	4	36	17
0530120431	1/4" BSPT	63	4	35	17
0530120631	3/8" BSPT	63	4	35	19
0530130231	1/8"-27 NPTF	40	4	36	17
0530130431	1/4"-18 NPTF	63	4	35	17
0530130631	3/8"-18 NPTF	63	4	36	19
0530120221	G 1/8" Form E	40	3	39	17
0530120421	G 1/4" Form E	63	3	37	19
0530120621	G 3/8" Form E	63	3	37	22
0530120481	G 1/2" Form A	63	6	37	19
0530140401	7/16"-20 UNF	63	5	38	17
0530140501	1/2"-20 UNF	63	5	38	17
0530140601	9/16"-18 UNF	63	5	38	19
0530140801	3/4"-16 UNF	63	5	40	27



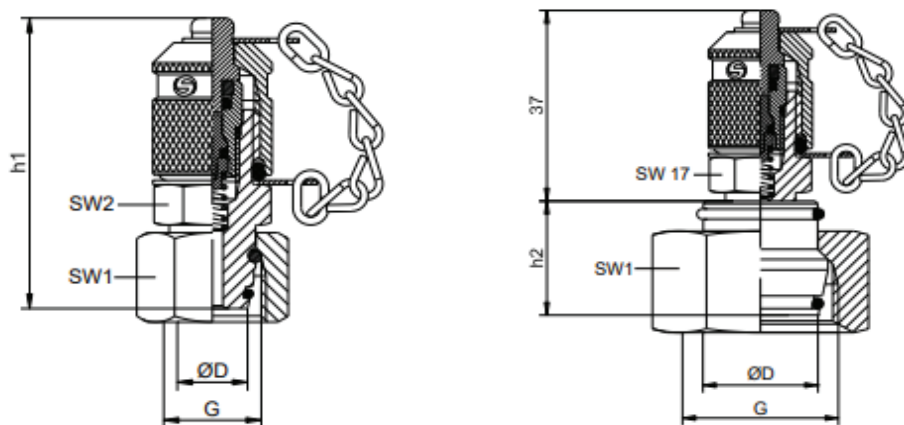
Andra utförande på förfrågan.

Mätnipplar M 16 x 2, kultyp

Art.nr.	Gänga G	Max arb.tryck MPa	Tätn.typ	h mm	SW mm
0530120222	G 1/8" Form E	40	3	39	17
0530120422	G 1/4" Form E	63	3	37	19
0530120622	G 3/8" Form E	63	3	37	22

Andra utförande och gängor på förfrågan.

Mätnipplar invändig metrisk gänga, 24° kona, kägeltyp

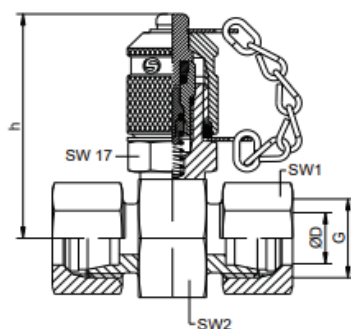


Art.nr.	Serie	Gänga G	Max arb.tryck MPa	Rör mm	h 1 mm	h2 mm	SW 1 mm	SW 2 mm	Figur
0530200661	L	M12x1,5	31,5	6	53		14	17	1
0530200861	L	M14x1,5	31,5	8	53		17	17	1
0530201061	L	M16x1,5	31,5	10	50		19	17	1
0530201261	L	M18x1,5	31,5	12	50		22	17	1
0530201561	L	M22x1,5	31,5	15	51		27	19	1
0530201861	L	M26x1,5	31,5	18		22	32		2
0530202261	L	M30x2	16	22		22	36		2
0530202861	L	M36x2	16	28		24	41		2
0530203561	L	M45x2	16	35		27	50		2
0530204261	L	M52x2	16	42		28	60		2
0530210661	S	M14x1,5	63	6	54		17	17	1
0530210861	S	M16x1,5	63	8	51		19	17	1
0530211061	S	M18x1,5	63	10	51		22	17	1
0530211261	S	M20x1,5	63	12	51		24	17	1
0530211461	S	M22x1,5	63	14		24	27		1
0530211661	S	M24x1,5	40	16		20	30		2
0530212061	S	M30x2	40	20		25	36		2
0530212561	S	M36x2	40	25		27	46		2
0530213061	S	M42x2	40	30		29	50		2
0530213861	S	M52x2	31,5	38		32	60		2

Enligt DIN 3865/ ISO 8434-1.

Nipplar med metallskydd.

Mätnipplar för röranslutning, kägeltyp

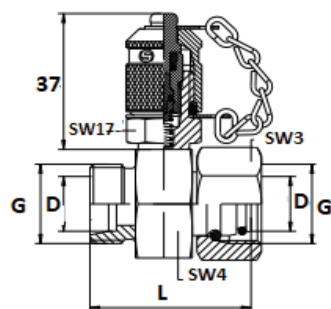


Art.nr.	Serie	Gänga G	Max arb.tryck MPa	Rör mm	h mm		SW 1 mm	SW 2 mm
0530400651	L	M12x1,5	31,5	6	48		14	22
0530400851	L	M14x1,5	31,5	8	49		17	24
0530401051	L	M16x1,5	31,5	10	49		19	24
0530401251	L	M18x1,5	31,5	12	51		22	27
0530401551	L	M22x1,5	31,5	15	53		27	30
0530401851	L	M26x1,5	31,5	18	53		32	32
0530402251	L	M30x2	16	22	55		36	36
0530402851	L	M36x2	16	28	58		41	41
0530403551	L	M45x2	16	35	60		50	46
0530404251	L	M52x2	16	42	65		60	55
0530410651	S	M14x1,5	63	6	49		17	24
0530410851	S	M16x1,5	63	8	49		19	24
0530411051	S	M18x1,5	63	10	49		22	24
0530411251	S	M20x1,5	63	12	49		24	24
0530411451	S	M22x1,5	63	14	51		27	27
0530411651	S	M24x1,5	40	16	52		30	30
0530412051	S	M30x2	40	20	53		36	32
0530412551	S	M36x2	40	25	58		46	41
0530413051	S	M42x2	40	30	60		50	46
0530413851	S	M52x2	31,5	38	65		60	55

Enligt DIN 2353/ ISO 8434-1 och -4.

Nipplar med metallskydd.

Mät nipple M 16x2, utvändig/ invändig metrisk gänga, kägeltyp



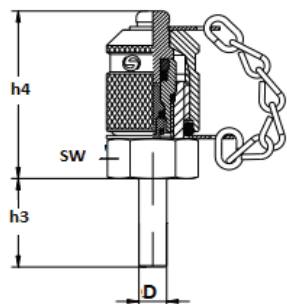
Art.nr.	Serie	Gänga G	Max arb.tryck MPa	Rör mm		L mm	SW 3 mm	SW 4 mm
0530431551	L	M 22x1,5	31,5	15		43	37	30
0530430851	S	M 16x1,5	63	8		47	19	24
0530431051	S	M 18x1,5	63	10		48	22	24
0530431251	S	M 20x1,5	63	12		47	24	24
0530431651	S	M 24x1,5	40	16		55	30	30

Enligt DIN 2352/ ISO 8434-1 och -4.

Nipplar med metallskydd.

Andra storlekar på förfrågan.

Mät nipple med rörstuds, kägeltyp

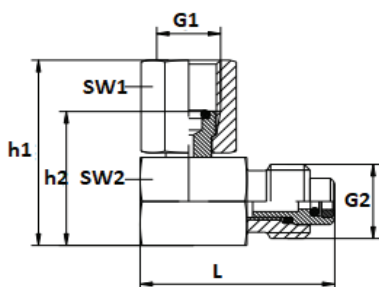


Art.nr.	Serie	Max arb.tryck MPa	Rör mm	h3 mm	h4 mm	SW mm
0530300651	L	31,5	6	20	39	17
0530300851	L	31,5	8	20	39	17
0530301051	L	31,5	10	22	37	17
0530301251	L	31,5	12	22	37	17

Enligt DIN 3861. Nippel med metallskydd.

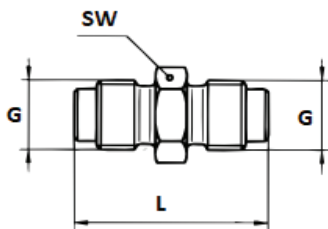
Andra storlekar på förfrågan.

Mät nipple 90° svivlande manometerkoppling



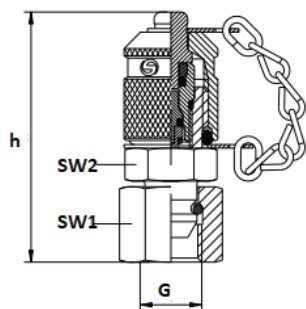
Art.nr.	Gänga G1	Max arb.tryck MPa	SW1 mm	SW2 mm	L mm	h1 mm	h2 mm	Gänga G2
0531020400	G 1/4"	63	17	19	40	40	29	M 16x2

Skarv M 16x2 fritt flöde



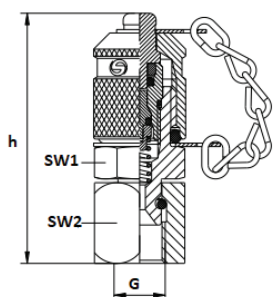
Art.nr.	Gänga G	Max arb.tryck MPa	L mm	SW mm
0531416200	M 16x2	63	43	19

Mät nipple med invändig BSP gänga, kägeltyp



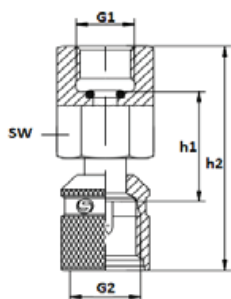
Art.nr.	Gänga G	Max arb.tryck MPa	h mm	SW1 mm	SW2 mm
0530720481	G 1/4"	63	54	19	17

Mät nipple med invändig rörlig JIC gänga 37°, kägeltyp



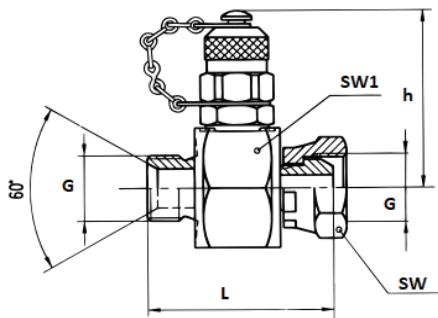
Art.nr.	Gänga G	Max arb.tryck MPa	h mm	SW1 mm	SW2 mm
0530540401	7/16"-20	45	54	17	17
0530540501	1/2"-20	42	51	17	-
0530540601	9/16"-18	35	57	17	19
0530540801	3/4"-16	35	56	22	-

Manometeradapter M 16x2



Art.nr.	Gänga G1	Max arb.tryck MPa	h1 mm	h2 mm	SW mm	Gänga G2
0530920401	G 1/4"	63	27	54	19	M 16x2
0530920801	G 1/2"	63	25	58	27	M 16x2
0530930400	1/4" NPTF	63	-	53	19	M 16x2

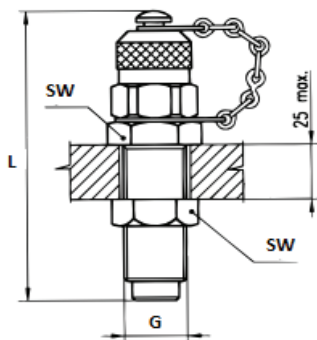
Mät nipple utvändig/ invändig BSP gänga 60° kona



Art.nr.	Gänga G	Max arb.tryck MPa	L mm	h mm	SW mm	SW1 mm
0531620481	G 1/4"	40	53	55	19	32
0531620681	G 3/8"	40	60	55	22	32
0531620881	G 1/2"	40	60	55	27	32
0531621281	G 3/4"	40	68	55	32	32
0531621681	G 1"	34,5	74	59,5	41	41

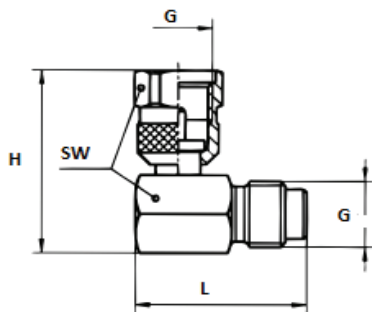
Nippel med metallskydd.

Mät nipple skottgenomgång



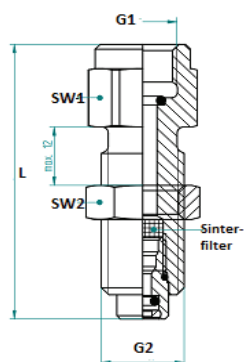
Art.nr.	Gänga G	Max arb.tryck MPa	L mm	SW mm
0531100071	M 16x2	63	81	19

Vinkelanslutning 90°



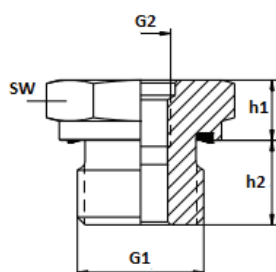
Art.nr.	Gänga G	Max arb.tryck MPa	L mm	H mm	SW mm
0531300000	M 16x2	63	40,5	39	19

Manometerkoppling, skottgenomgång



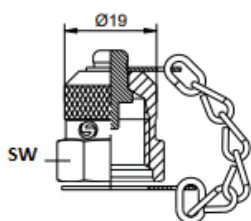
Art.nr.	Gänga G1	Max arb.tryck MPa	L mm	SW1 mm	SW2 mm	Gänga G2
0530820401	G 1/4"	63	56,5	19	19	M 16x2

Reducering med ED-tätning



Art.nr.	Gänga G1	Max arb.tryck MPa	h1 mm	h2 mm	SW mm	Gänga G2
0533120420	G 1/4"	63	19	12	19	M 10x1
0533120620	G 3/8"	63	19	12	22	M 10x1
0533120820	G 1/2"	40	10	14	27	M 10x1
0533121220	G 3/4"	40	11	16	32	M 10x1

Dammskydd, metall



Art.nr.	Gänga	SW mm
0530362001	M 16x2	19

Mätslangar



Slang: Polyamid (0470010020)
Armering: Ett flätat lager armidfiber
Ytterhölje: Polyamid, prickad
Max. arb.tryck: 63 MPa
Sprängtryck: 200 MPa
Temperatur: -35° C - +100° C

Art.nr.	Gänga G1	Max arb.tryck MPa	L mm	Gänga G2
0530000200	M 16x2	63	200	G 1/4"
0530000400	M 16x2	63	400	G 1/4"
0530000500	M 16x2	63	500	G 1/4"
0530000750	M 16x2	63	750	G 1/4"
0530001000	M 16x2	63	750	G 1/4"
0530001500	M 16x2	63	750	G 1/4"
0530002000	M 16x2	63	750	G 1/4"
0530002500	M 16x2	63	750	G 1/4"
0530003000	M 16x2	63	750	G 1/4"
0530003500	M 16x2	63	750	G 1/4"
0530004000	M 16x2	63	750	G 1/4"

Andra längder på förfrågan.

Alternativa kopplingar se Termoplastslang katalog, sidan 4.

Testlåda Spradow E2



Testlådan är en solid och oljerestistent plastlåda. Produkterna är placerade i skyddande skumplast.

Artikelnummer: 0530000001

Innehåll

Antal	Beskrivning	Art.nr.
1	Mätslang L=2000 mm, M 16x2/ M 16x2	0530002000
1	Manometer \varnothing 63 mm/ G 1/4"	Valfri *)
1	Manometer \varnothing 63 mm/ G 1/4"	Valfri *)
1	Manometerkoppling G 1/4"	0530820401
1	Direkt manometerkoppling G 1/4"	0530920401
1	Mät nipple G 1/4"	0530120422
1	Mät nipple M 10x1	0530101001
1	Reducering G 3/8"	0533120620
1	Reducering G 1/2"	0533120820

*) valfri manometer i intervallen från 0 MPa till 60 MPa
Se Manometerar under kapitel Slangtillbehör