



JIC Adapter

Beställningsnyckel

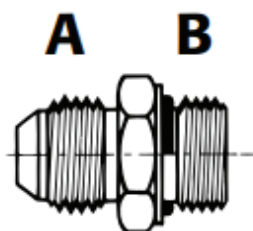
Vår beteckning fungerar så här:

- 1:a delen anger kopplingsutförandet
- 2:a delen anger storleken på JIC-gängan
- 3:e delen anger storleken på anslutningsgängan

Best.ex.

(1) (2) (3)
066010- 10- 08

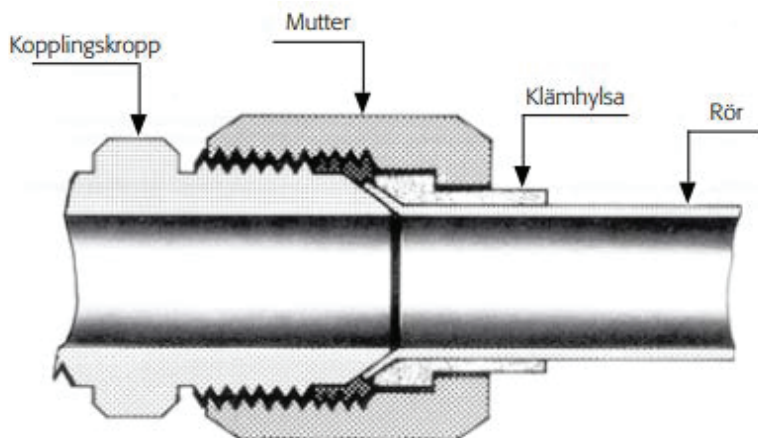
Exemplet är en rak koppling med
 7/8"-14 JIC-gänga och 1/2" BSPP-gänga.



Gänga A			Gänga B					
Rör Y.D	JIC- gäng	Vår be- teckning	BSPP BSPT NPTF	Vår be- teckning	UNF	Vår be- teckning	Metrisk	Vår be- teckning
6	7/16-20	04	1/8	02	7/16-20	04	M10x1	M10
8	1/2-20	05	1/4	04	1/2-20	05	M12x1,5	M12
10	9/16-18	06	3/8	06	9/16-18	06	M14x1,5	M14
12	3/4-16	08	1/2	08	3/4-16	08	M16x1,5	M16
14	7/8-14	10	5/8	10	7/8-14	10	M18x1,5	M18
15			3/4	12	1 1/16-12	12	M20x1,5	M20
16			1	16	1 3/16-12	14	M22x1,5	M22
18	1 1/16-12	12	1 1/4	20	1 5/16-12	16	M24x1,5	M24
20			1 1/2	24	1 5/8-12	20	M27x2	M27
22	1 3/16-12	14	2	32	1 7/8-12	24	M36x2	M36
25	1 5/16-12	16					M45x2	M45
30	1 5/8-12	20						
32								
38	1 7/8-12	24						

Kragkoppling med 37° kona (ISO 8434-2, SAE J514 med metrisk nyckelvidd)

Konad koppling med tätning metall mot metall



Material:

Raka detaljer - kontrollerat stångstål
Vinklar och T - smidda ämnen
Mutterar - Kallpressade
Syrafast stål på förfrågan

O-ringar: NBR , -30° C - +120° C
Viton® , -20° C - +220° C

Ytbehandling:

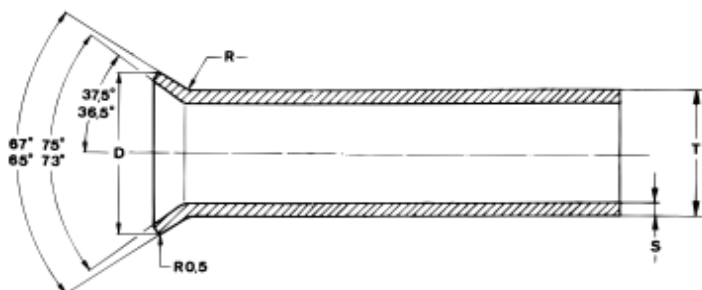
Zinkelektrolytisk med CrVI fri passivering

Val av rör

Kragning av rör för kopplingar med 37° kona gör det nödvändigt att använda rör, som både har bra hållfasthet och är elastiska. För en perfekt kragning är det nödvändigt att inga brister uppträder på rörkonans insida. I normalfall precisionsstålrör kalldragna och sömlösa.

Kragningsförfarande

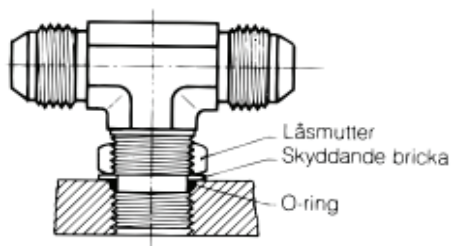
Kragning kan utföras på två olika sätt. Med enkel kragning för tjockväggiga rör medan dubbelkragning av tunnväggiga rör är att rekommendera för att ytterligare förstärka den kragade delen. När kragningsoperationen är klar skall måtten vara som tabellen visar.



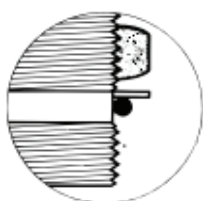
T		6	8	10	12	14	15	16	18	20	22	25	30	32	38	
Yttre diameter för mm-rör																
Enkel väggfläns	D	max	9,5	11,0	12,7	17,2	20,2	20,0	20,2	24,6	24,6	27,2	30,9	38,9	38,9	45,0
		min	8,5	10,1	12,0	16,0	19,0	19,4	19,4	23,5	24,0	26,2	29,5	37,4	37,6	43,5
	S	max	1,5	1,5	1,5	2,0	2,5	2,0	2,5	3,0	3,0	3,0	3,0	3,0	3,0	4,0
R			0,8	0,8	1,0	1,5	1,5	1,5	1,5	2,0	2,0	2,0	2,3	2,3	2,3	2,8

Montering

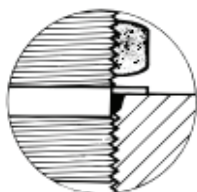
UNF/SAE gänga



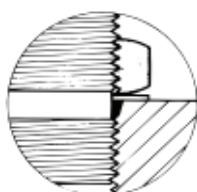
Börja med att smörja O-ringen med ett tunt lager olja, skruva ned låsmuttern för att fria gängsläppningen och titta efter hur skyddsbrickan kan nå den på ritningen angivna positionen.



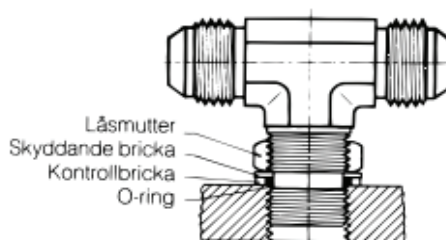
Sätt in anslutningen på sin plats tills skyddsbrickan kommer i kontakt med den arbetande ytan.



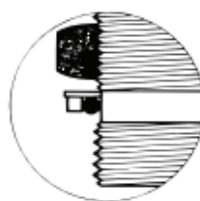
För att få önskad position, korrigerar vinkeln genom att svänga kopplingen motsols upp (max 360°), håll sedan positionen med en fast nyckel och lås med muttern.



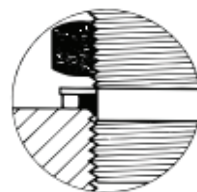
BSP eller Metrisk gänga



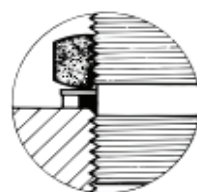
Börja med att smörja O-ringen med ett tunt lager olja, skruva ned låsmuttern för att fria gängsläppningen och titta efter hur skyddsbrickan kan nå den på ritningen angivna positionen.



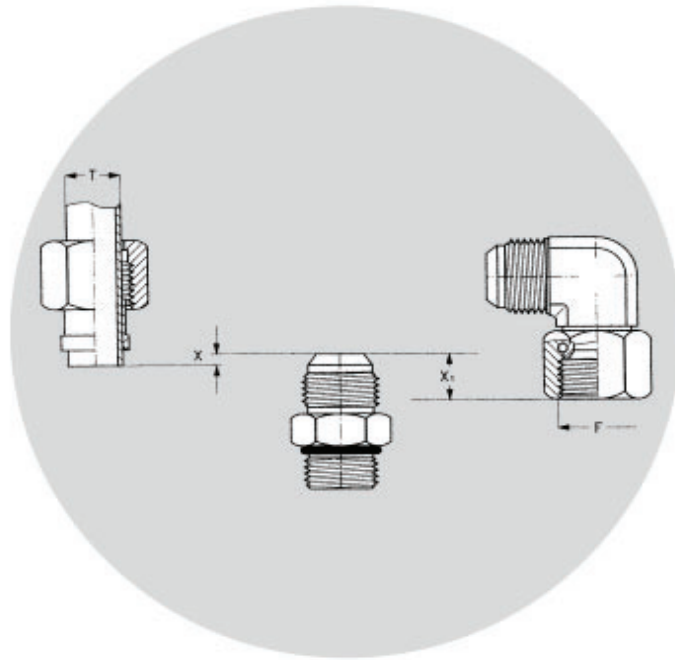
Sätt in anslutningen på sin plats tills kontrollbrickan kommer i kontakt med den arbetande ytan.



För att få önskad position, korrigerar vinkeln genom att svänga kopplingen motsols upp (max 360°), håll sedan positionen med en fast nyckel och lås med muttern.



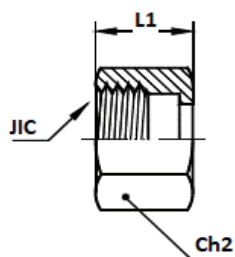
Allmän information



För konstruktion och montering; se data i tabell nedan.

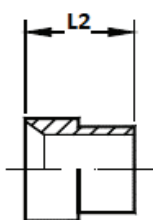
Rör Y.D	Rör tjocklek	Gänga F	X	X1	Åtdragnings- moment	Max. arbetstryck	
						MPa	Bar
6	1,5	7/16-20	2,0	10,0	13-15	35,0	350
8	1,5	1/2-20	2,0	11,0	18-25	35,0	350
10	1,5	9/16-18	2,0	11,5	24-31	25,0	250
12	2,0	3/4-16	3,0	13,0	45-52	25,0	250
14	2,5	7/8-14	3,5	15,5	65-72	20,0	200
15	2,0	7/8-14	3,5	15,5	65-72	20,0	200
16	2,5	7/8-14	3,5	15,5	65-72	20,0	200
18	3,0	1 1/16-12	3,5	17,5	92-100	20,0	200
20	3,0	1 1/16-12	3,5	17,5	92-100	20,0	200
22	3,0	1 3/16-12	3,5	18,0	118-130	20,0	200
25	3,0	1 5/16-12	3,5	18,5	120-145	16,0	160
30	3,0	1 5/8-12	5,0	20,5	170-190	12,5	125
32	3,0	1 5/8-12	5,0	20,5	170-190	12,5	125
38	4,0	1 7/8-12	5,0	23,0	210-240	10,0	100

060200 Mutter



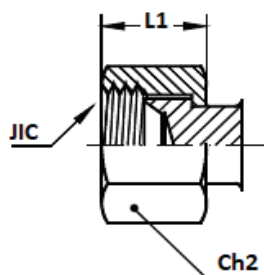
Art. Nr.	Rör Y.D	Gänga JIC	Dimension mm				
			L1				Ch2
0602000400	6	7/16"-20	15,5				14
0602000500	8	1/2"-20	17				17
0602000600	10	9/16"-18	18,5				19
0602000800	12	3/4"-16	22				22
0602001000	16	7/8"-14	25				27
0602001200	20	1.1/16"-12	26				32
0602001600	25	1.5/16"-12	28,5				41
0602002000	30	1.5/8"-12	31				50
0602002400	38	1.7/8"-12	36				60

060500 Stödhylsa



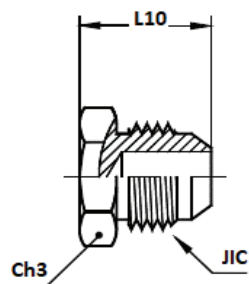
Art. Nr.	Rör Y.D	Gänga JIC	Dimension mm				
			L2				
0605000406	6	7/16"-20	10,4				
0605000508	8	1/2"-20	11,2				
0605000610	10	9/16"-18	12,7				
0605000812	12	3/4"-16	14,2				
0605001016	16	7/8"-14	16,8				
0605001220	20	1.1/16"-12	17,3				
0605001625	25	1.5/16"-12	19,8				
0605002030	30	1.5/8"-12	23,1				
0605002438	38	1.7/8"-12	28,4				

060900 Blindmutter



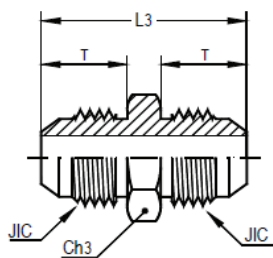
Art. Nr.	Rör Y.D	Gänga JIC	Dimension mm			
			L1			Ch2
0609000400	6	7/16"-20	15,5			14
0609000500	8	1/2"-20	17			17
0609000600	10	9/16"-18	18,5			19
0609000800	12	3/4"-16	22			22
0609001000	16	7/8"-14	25			27
0609001200	20	1.1/16"-12	26			32
0609001600	25	1.5/16"-12	28,5			41
0609002000	30	1.5/8"-12	31			50
0609002400	38	1.7/8"-12	36			60

0615010 Plugg JIC



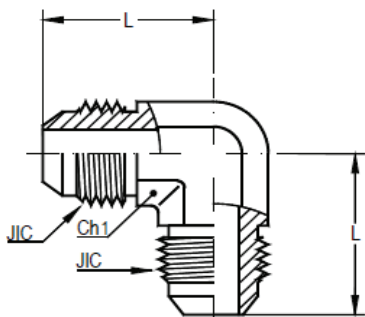
Art. Nr.	Rör Y.D	Gänga JIC	Dimension mm			
			L10			Ch3
0650100400	6	7/16"-20	20,5			13
0650100500	8	1/2"-20	20,5			14
0650100600	10	9/16"-18	21,5			16
0650100800	12	3/4"-16	24			19
0650101000	16	7/8"-14	28			24
0650101200	20	1.1/16"-12	32,5			27
0650101600	25	1.5/16"-12	34			36
0650102000	30	1.5/8"-12	37			42
0650102400	38	1.7/8"-12	42			50

061010 Rak skarvkoppling



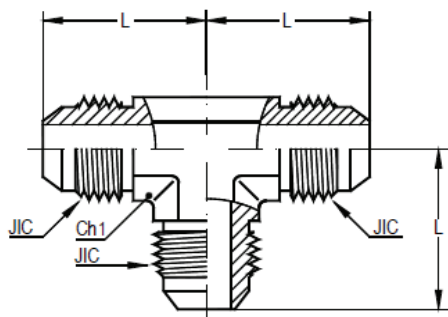
Art. Nr.	Rör Y.D	Gänga JIC	Dimension mm			
			L3	T		Ch3
0610100404	6	7/16"-20	35	14		13
0610100505	8	1/2"-20	35	14		14
0610100606	10	9/16"-18	35,5	14		16
0610100808	12	3/4"-16	41	17		19
0610101010	16	7/8"-14	47,5	19		24
0610101212	20	1.1/16"-12	55	22		27
0610101616	25	1.5/16"-12	57	23		36
0610102020	30	1.5/8"-12	61,5	24,5		42
0610102424	38	1.7/8"-12	69,5	27,5		50

061110 Vinkelskarvkoppling



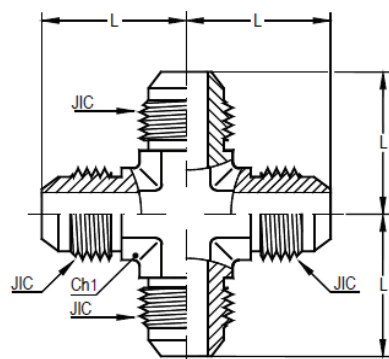
Art. Nr.	Rör Y.D	Gänga JIC	Dimension mm			
			L			Ch1
0611100404	6	7/16"-20	22,5			12
0611100505	8	1/2"-20	24			14
0611100606	10	9/16"-18	27			14
0611100808	12	3/4"-16	31,5			19
0611101010	16	7/8"-14	36,5			22
0611101212	20	1.1/16"-12	42			27
0611101616	25	1.5/16"-12	46			33
0611102020	30	1.5/8"-12	52			41
0611102424	38	1.7/8"-12	59			48

061210 T-skarvkoppling



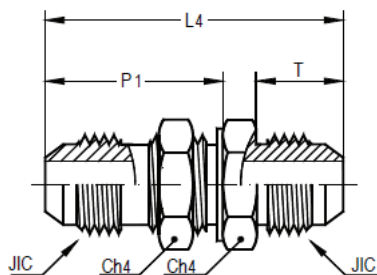
Art. Nr.	Rör Y.D	Gänga JIC	Dimension mm			
			L			Ch1
0612100404	6	7/16"-20	22,5			12
0612100505	8	1/2"-20	24			14
0612100606	10	9/16"-18	27			14
0612100808	12	3/4"-16	31,5			19
0612101010	16	7/8"-14	36,5			22
0612101212	20	1.1/16"-12	42			27
0612101616	25	1.5/16"-12	46			33
0612102020	30	1.5/8"-12	52			41
0612102424	38	1.7/8"-12	59			48

061310 Korsskarvkoppling



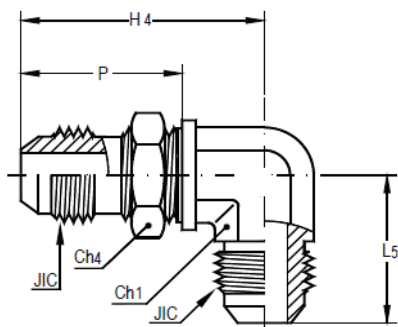
Art. Nr.	Rör Y.D	Gänga JIC	Dimension mm			
			L			Ch1
0613100404	6	7/16"-20	22,5			12
0613100505	8	1/2"-20	24			14
0613100606	10	9/16"-18	27			14
0613100808	12	3/4"-16	31,5			19
0613101010	16	7/8"-14	36,5			22
0613101212	20	1.1/16"-12	42			27
0613101616	25	1.5/16"-12	46			33
0613102020	30	1.5/8"-12	52			41
0613102424	38	1.7/8"-12	59			48

061030 Rak skottgenomgång



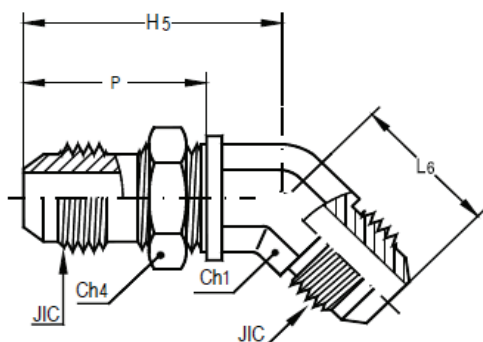
Art. Nr.	Rör Y.D	Gänga JIC	Dimension mm			
			L4	P1	T	Ch4
0610300404	6	7/16"-20	52,5	31	14	17
0610300505	8	1/2"-20	52,5	31	14	19
0610300606	10	9/16"-18	55,5	33,5	14	22
0610300808	12	3/4"-16	62	37,5	17	24
0610301010	16	7/8"-14	69,5	41	19	30
0610301212	20	1.1/16"-12	78,5	45	22	36
0610301616	25	1.5/16"-12	80	45	23	41
0610302020	30	1.5/8"-12	84	46,5	24,5	50
0610302424	38	1.7/8"-12	89,5	46,5	27,5	55

061120 90° vinkelskottgenomgång



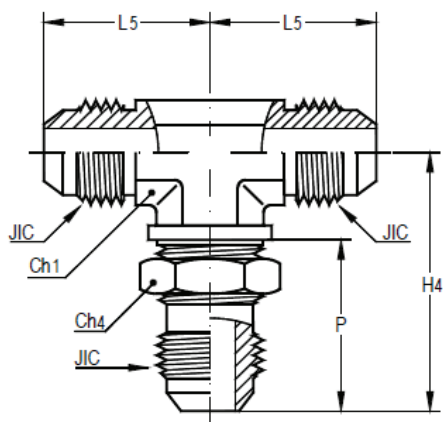
Art. Nr.	Rör Y.D	Gänga JIC	Dimension mm				
			H4	P	L5	Ch1	Ch4
0611200404	6	7/16"-20	40	28	24,5	14	17
0611200505	8	1/2"-20	43,5	28	27	14	19
0611200606	10	9/16"-18	45,5	30	27,5	14	22
0611200808	12	3/4"-16	53,5	35	34,5	19	24
0611201010	16	7/8"-14	60,5	38,5	39,5	22	30
0611201212	20	1.1/16"-12	68	43	45	27	36
0611201616	25	1.5/16"-12	71	43	49,5	33	41
0611202020	30	1.5/8"-12	79	44	55	41	50
0611202424	38	1.7/8"-12	87	44	59	48	55

061410 45° vinkelskottgenomgång



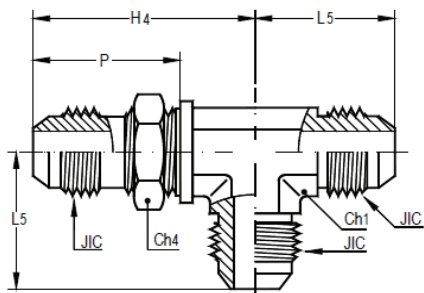
Art. Nr.	Rör Y.D	Gänga JIC	Dimension mm				
			H5	P	L6	Ch1	Ch4
0614100404	6	7/16"-20	38,5	28	18,5	14	17
0614100505	8	1/2"-20	42	28	19	14	19
0614100606	10	9/16"-18	42,5	30	21	14	22
0614100808	12	3/4"-16	49	35	25	19	24
0614101010	16	7/8"-14	55	38,5	28	22	30
0614101212	20	1.1/16"-12	62	43	32,5	27	36
0614101616	25	1.5/16"-12	65	43	37,5	33	41
0614102020	30	1.5/8"-12	67	44	40,5	41	50

061220 T-skottgenomgång



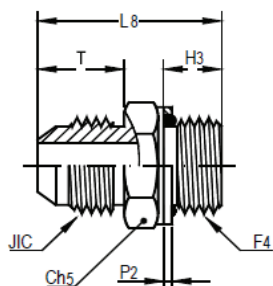
Art. Nr.	Rör Y.D	Gänga JIC	Dimension mm				
			L5	H4	P	Ch1	Ch4
0612200404	6	7/16"-20	24,5	40	28	14	17
0612200505	8	1/2"-20	27	43,5	28	14	19
0612200606	10	9/16"-18	27,5	45,5	30	14	22
0612200808	12	3/4"-16	34,5	53,5	35	19	24
0612201010	16	7/8"-14	39,5	60,5	38,5	22	30
0612201212	20	1.1/16"-12	45	68	43	27	36
0612201616	25	1.5/16"-12	49,5	71	43	33	41
0612202020	30	1.5/8"-12	55	79	44	41	50
0612202424	38	1.7/8"-12	59	87	44	48	55

061290 L-skottgenomgång



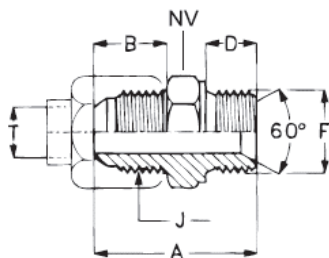
Art. Nr.	Rör Y.D	Gänga JIC	Dimension mm				
			L5	H4	P	Ch1	Ch4
0612900404	6	7/16"-20	24,5	40	28	14	17
0612900505	8	1/2"-20	27	43,5	28	14	19
0612900606	10	9/16"-18	27,5	45,5	30	14	22
0612900808	12	3/4"-16	34,5	53,5	35	19	24
0612901010	16	7/8"-14	39,5	60,5	38,5	22	30
0612901212	20	1.1/16"-12	45	68	43	27	36
0612901616	25	1.5/16"-12	49,5	71	43	33	41
0612902020	30	1.5/8"-12	55	79	44	41	50
0612902424	38	1.7/8"-12	59	87	44	48	55

066010 Rak koppling utvändig JIC/utvändig BSPP



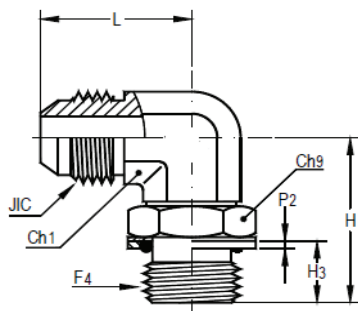
Art. Nr.	Rör Y.D	Gänga JIC	Gänga BSPP	Dimension mm				
				L8	T	H3	P2	Ch5
0660100402	6	7/16"-20	1/8"	29	14	8	1,2	16
0660100404	6	7/16"-20	1/4"	34,5	14	12	1,8	19
0660100406	6	7/16"-20	3/8"	34,5	14	12	1,8	24
0660100408	6	7/16"-20	1/2"	38	14	14	1,8	27
0660100502	8	1/2"-20	1/8"	29	14	8	1,2	16
0660100504	8	1/2"-20	1/4"	34,5	14	12	1,8	19
0660100506	8	1/2"-20	3/8"	34,5	14	12	1,8	24
0660100604	10	9/16"-18	1/4"	34,5	14	12	1,8	19
0660100606	10	9/16"-18	3/8"	34,5	14	12	1,8	24
0660100608	10	9/16"-18	1/2"	38	14	14	1,8	27
0660100804	12	3/4"-16	1/4"	37,5	17	12	1,8	22
0660100806	12	3/4"-16	3/8"	37,5	17	12	1,8	24
0660100808	12	3/4"-16	1/2"	41	17	14	1,8	27
0660100812	12	3/4"-16	3/4"	45	17	16	1,8	36
0660101006	16	7/8"-14	3/8"	40,5	19,5	12	1,8	24
0660101008	16	7/8"-14	1/2"	43,5	19,5	14	1,8	27
0660101012	16	7/8"-14	3/4"	47,5	19,5	16	1,8	36
0660101208	20	1.1/16"-12	1/2"	47	22	14	1,8	27
0660101212	20	1.1/16"-12	3/4"	50	22	16	1,8	36
0660101216	20	1.1/16"-12	1"	52,5	22	18	2,5	41
0660101612	25	1.5/16"-12	3/4"	51	23	16	1,8	36
0660101616	25	1.5/16"-12	1"	53,5	23	18	2,5	41
0660101620	25	1.5/16"-12	1.1/4"	57	23	20	2,5	50
0660102016	30	1.5/8"-12	1"	55,5	24,5	18	2,5	42
0660102020	30	1.5/8"-12	1.1/4"	58,5	24,5	20	2,5	50
0660102024	30	1.5/8"-12	1.1/2"	63	24,5	22	2,5	60
0660102420	38	1.7/8"-12	1.1/4"	61,5	27,5	20	2,5	50
0660102424	38	1.7/8"-12	1.1/2"	58,5	27,5	22	2,5	60

066011 Rak koppling utv. JIC/utv. BSPP 60° kona, tredofas



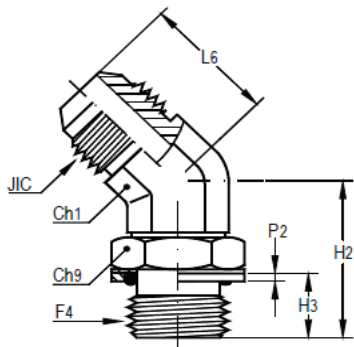
Art. Nr.	Rör Y.D	Gänga JIC	Gänga BSPP	Dimension mm				
				A	B	D		NV
0660110402	6	7/16"-20	1/8"	30	14	10		14
0660110404	6	7/16"-20	1/4"	33	14	11		19
0660110406	6	7/16"-20	3/8"	34,5	14	12		22
0660110504	8	1/2"-20	1/4"	33	14	11		19
0660110506	8	1/2"-20	3/8"	36	14	12		22
0660110604	10	9/16"-18	1/4"	33	14	11		19
0660110606	10	9/16"-18	3/8"	34,5	14	12		22
0660110608	10	9/16"-18	1/2"	37,5	14	14		27
0660110804	12	3/4"-16	1/4"	37	17	11		19
0660110806	12	3/4"-16	3/8"	37,5	17	12		22
0660110808	12	3/4"-16	1/2"	40,5	17	14		27
0660110812	12	3/4"-16	3/4"	43,5	17	16		32
0660111006	16	7/8"-14	3/8"	42,5	19,5	12		30
0660111008	16	7/8"-14	1/2"	43	19,5	14		27
0660111012	16	7/8"-14	3/4"	46	19,5	16		32
0660111208	20	1.1/16"-12	1/2"	50	22	14		27
0660111212	20	1.1/16"-12	3/4"	48,5	22	16		32
0660111216	20	1.1/16"-12	1"	42,5	22	19		41
0660111612	25	1.5/16"-12	3/4"	53	23	16		38
0660111616	25	1.5/16"-12	1"	53,5	23	19		41
0660112016	30	1.5/8"-12	1"	58,5	24,5	19		45
0660112020	30	1.5/8"-12	1.1/4"	58,5	24,5	20		50
0660112424	38	1.7/8"-12	1.1/2"	64	27,5	22		55
0660113224		2.1/2"-12	1.1/2"	75	34	22		55
0660113232		2.1/2"-12	2"	79	34	25		65

066310 90° ställbar vinkelkoppling utv. JIC/utv. BSPP



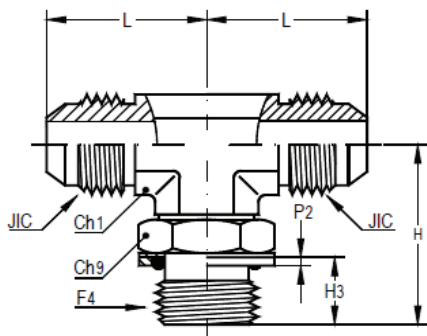
Art. Nr.	Rör Y.D	Gänga JIC	Gänga BSPP	Dimension mm					
				L	H	H3	P2	Ch1	Ch9
0663100402	6	7/16"-20	1/8"	22,5	26	8	1,2	12	14
0663100404	6	7/16"-20	1/4"	27	31,5	12	1,8	14	19
0663100406	6	7/16"-20	3/8"	28,5	36,5	12	1,8	19	24
0663100502	8	1/2"-20	1/8"	24	27,5	8	1,2	14	14
0663100504	8	1/2"-20	1/4"	27	31,5	12	1,8	14	19
0663100506	8	1/2"-20	3/8"	28,5	36,5	12	1,8	19	24
0663100604	10	9/16"-18	1/4"	27	31,5	12	1,8	14	19
0663100606	10	9/16"-18	3/8"	28,5	36,5	12	1,8	19	24
0663100608	10	9/16"-18	1/2"	31	43	14	1,8	22	27
0663100804	12	3/4"-16	1/4"	31,5	33,5	12	1,8	19	19
0663100806	12	3/4"-16	3/8"	31,5	36,5	12	1,8	19	24
0663100808	12	3/4"-16	1/2"	34	43	14	1,8	22	27
0663100812	12	3/4"-16	3/4"	37	49	16	1,8	27	36
0663101006	16	7/8"-14	3/8"	36,5	39,5	12	1,8	22	24
0663101008	16	7/8"-14	1/2"	36,5	43	14	1,8	22	27
0663101012	16	7/8"-14	3/4"	39,5	49	16	1,8	27	36
0663101208	20	1.1/16"-12	1/2"	42	45,5	14	1,8	27	27
0663101212	20	1.1/16"-12	3/4"	42	49	16	1,8	27	36
0663101216	20	1.1/16"-12	1"	44,5	52	18	2,5	33	41
0663101612	25	1.5/16"-12	3/4"	46	52	16	1,8	33	36
0663101616	25	1.5/16"-12	1"	46	52	18	2,5	33	41
0663101620	25	1.5/16"-12	1.1/4"	51	57	20	2,5	41	50
0663102016	30	1.5/8"-12	1"	52	57	18	2,5	41	41
0663102020	30	1.5/8"-12	1.1/4"	52	57	20	2,5	41	50
0663102420	38	1.7/8"-12	1.1/4"	59	61	20	2,5	48	50
0663102424	38	1.7/8"-12	1.1/2"	59	61	22	2,5	48	60

066710 45° ställbar vinkelkoppling utv. JIC/utv. BSPP



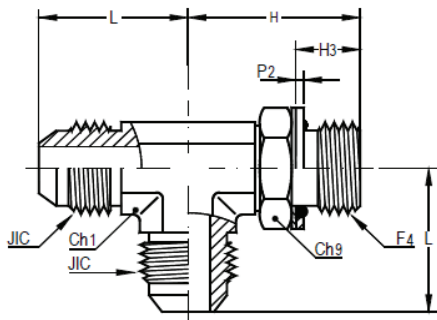
Art. Nr.	Rör Y.D	Gänga JIC	Gänga BSPP	Dimension mm					
				L6	H2	H3	P2	Ch1	Ch9
0667100402	6	7/16"-20	1/8"	18,5	26,5	8	1,2	12	14
0667100404	6	7/16"-20	1/4"	21	29	12	1,8	14	19
0667100502	8	1/2"-20	1/8"	19,5	26,5	8	1,2	14	14
0667100504	8	1/2"-20	1/4"	21	29	12	1,8	14	19
0667100604	10	9/16"-18	1/4"	21	29	12	1,8	14	19
0667100606	10	9/16"-18	3/8"	22	33	12	1,8	19	24
0667100608	10	9/16"-18	1/2"	22,5	38,5	14	1,8	22	27
0667100806	12	3/4"-16	3/8"	25	33	12	1,8	19	24
0667100808	12	3/4"-16	1/2"	25	38,5	14	1,8	22	27
0667101006	16	7/8"-14	3/8"	28	35	12	1,8	22	24
0667101008	16	7/8"-14	1/2"	28	38,5	14	1,8	22	27
0667101212	20	1.1/16"-12	3/4"	32,5	44	16	1,8	27	36
0667101216	20	1.1/16"-12	1"	35,5	47	18	2,5	33	41
0667101616	25	1.5/16"-12	1"	37	47	18	2,5	33	41
0667102020	30	1.5/8"-12	1.1/4"	40,5	48,5	20	2,5	41	50
0667102424	38	1.7/8"-12	1.1/2"	45	48,5	22	2,5	48	60

06820 T-koppling ställbar utv. JIC/utv. BSPP



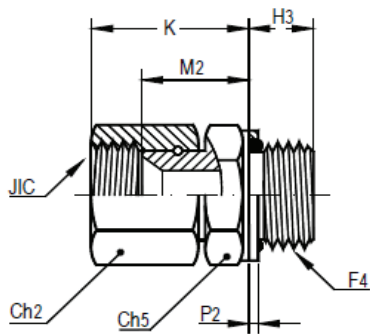
Art. Nr.	Rör Y.D	Gänga JIC	Gänga BSPP	Dimension mm					
				L	H	H3	P2	Ch1	Ch9
0668200402	6	7/16"-20	1/8"	22,5	26	8	1,2	12	14
0668200404	6	7/16"-20	1/4"	27	31,5	12	1,8	14	19
0668200502	8	1/2"-20	1/8"	24	27,5	8	1,2	14	14
0668200504	8	1/2"-20	1/4"	27	31,5	12	1,8	14	19
0668200604	10	9/16"-18	1/4"	27	31,5	12	1,8	14	19
0668200606	10	9/16"-18	3/8"	28,5	36,5	12	1,8	19	24
0668200806	12	3/4"-16	3/8"	31,5	36,5	12	1,8	19	24
0668200808	12	3/4"-16	1/2"	34	43	14	1,8	22	27
0668201008	16	7/8"-14	1/2"	36,5	43	14	1,8	22	27
0668201212	20	1.1/16"-12	3/4"	42	49	16	1,8	27	36
0668201616	25	1.5/16"-12	1"	46	52	18	2,5	33	41
0668202020	30	1.5/8"-12	1.1/4"	52	57	20	2,5	41	50
0668202424	38	1.7/8"-12	1.1/2"	59	61	22	2,5	48	60

066810 L-koppling ställbar utv. JIC/utv. BSPP



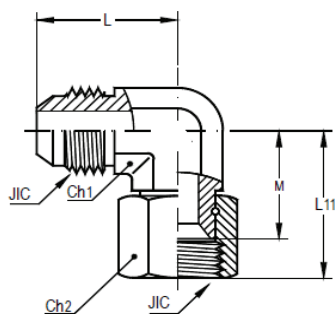
Art. Nr.	Rör Y.D	Gänga JIC	Gänga BSPP	Dimension mm					
				L	H	H3	P2	Ch1	Ch9
0668100402	6	7/16"-20	1/8"	22,5	26	8	1,2	12	14
0668100404	6	7/16"-20	1/4"	27	31,5	12	1,8	14	19
0668100504	8	1/2"-20	1/4"	27	31,5	12	1,8	14	19
0668100604	10	9/16"-18	1/4"	27	31,5	12	1,8	14	19
0668100606	10	9/16"-18	3/8"	28,5	36,5	12	1,8	19	24
0668100806	12	3/4"-16	3/8"	31,5	36,5	12	1,8	19	24
0668100808	12	3/4"-16	1/2"	34	43	14	1,8	22	27
0668101008	16	7/8"-14	1/2"	36,5	43	14	1,8	22	27
0668101212	20	1.1/16"-12	3/4"	42	49	16	1,8	27	36
0668101616	25	1.5/16"-12	1"	46	52	18	2,5	33	41
0668102020	30	1.5/8"-12	1.1/4"	52	57	20	2,5	41	50
0668102424	38	1.7/8"-12	1.1/2"	59	61	22	2,5	48	60

066030 Rak adapter inv. JIC med svivelmutter/utv. BSPP



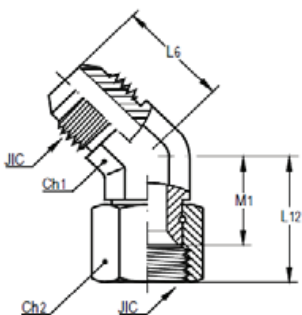
Art. Nr.	Rör Y.D	Gänga JIC	Gänga BSPP	Dimension mm					
				K	M2	H3	P2	Ch2	Ch5
0660300402	6	7/16"-20	1/8"	25,5	17	8	1,2	16	16
0660300404	6	7/16"-20	1/4"	26,5	18,5	12	1,8	16	19
0660300504	8	1/2"-20	1/4"	28,5	19,5	12	1,8	17	19
0660300604	10	9/16"-18	1/4"	30	20,5	12	1,8	19	19
0660300606	10	9/16"-18	3/8"	30	20,5	12	1,8	19	24
0660300608	10	9/16"-18	1/2"	31,5	21	14	1,8	19	27
0660300804	12	3/4"-16	1/4"	31,5	21	12	1,8	22	19
0660300806	12	3/4"-16	3/8"	31,5	21	12	1,8	22	24
0660300808	12	3/4"-16	1/2"	33	22,5	14	1,8	22	27
0660301006	16	7/8"-14	3/8"	34,5	22	12	1,8	27	24
0660301008	16	7/8"-14	1/2"	35,5	23	14	1,8	27	27
0660301012	16	7/8"-14	3/4"	37,5	25	16	1,8	27	36
0660301208	20	1.1/16"-12	1/2"	37	23	14	1,8	32	27
0660301212	20	1.1/16"-12	3/4"	39	25	16	1,8	32	36
0660301216	20	1.1/16"-12	1"	39,5	25,5	18	2,5	32	41
0660301612	25	1.5/16"-12	3/4"	41,5	26,5	16	1,8	41	36
0660301616	25	1.5/16"-12	1"	42	27	18	2,5	41	41
0660301620	25	1.5/16"-12	1.1/4"	44	29	20	2,5	41	50
0660302016	30	1.5/8"-12	1"	45	29,5	18	2,5	50	41
0660302020	30	1.5/8"-12	1.1/4"	46	30,5	20	2,5	50	50
0660302420	38	1.7/8"-12	1.1/4"	52	34	20	2,5	60	50
0660302424	38	1.7/8"-12	1.1/2"	54,5	35	22	2,5	60	60

061130 90° vinkelkoppling utv./inv. JIC 37° med svivelmutter



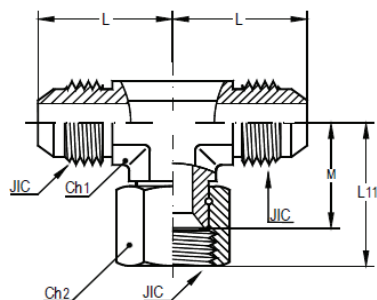
Art. Nr.	Rör Y.D	Gänga JIC	Dimension mm				
			L	L11	M	Ch1	Ch2
0611300404	6	7/16"-20	22,5	26,5	18	12	16
0611300505	8	1/2"-20	24	27,5	18,5	14	17
0611300606	10	9/16"-18	27	32	22,5	14	19
0611300808	12	3/4"-16	31,5	35,5	25	19	22
0611301010	16	7/8"-14	36,5	41	28,5	22	27
0611301212	20	1.1/16"-12	42	44,5	30,5	27	32
0611301616	25	1.5/16"-12	46	51	36	33	41
0611302020	30	1.5/8"-12	52	58,5	42,8	41	50
0611302424	38	1.7/8"-12	59	66,5	47,2	48	60

061420 45° vinkelkoppling utv./inv. JIC 37° med svivelmutter



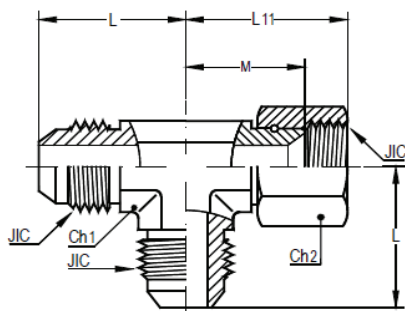
Art. Nr.	Rör Y.D	Gänga JIC	Dimension mm				
			L6	L12	M1	Ch1	Ch2
0614200404	6	7/16"-20	18,5	24,5	15,8	12	16
0614200505	8	1/2"-20	19,5	25	15,8	14	17
0614200606	10	9/16"-18	21	28,5	19	14	19
0614200808	12	3/4"-16	25	32,5	21,8	19	22
0614201010	16	7/8"-14	28	35,5	23	22	27
0614201212	20	1.1/16"-12	32,5	38	24	27	32
0614201616	25	1.5/16"-12	37	44,5	29,5	33	41
0614202020	30	1.5/8"-12	40,5	51,5	35,7	41	50
0614202424	38	1.7/8"-12	45	58	38,6	48	60

061240 T-koppling utv./inv. JIC 37° med svivelmutter



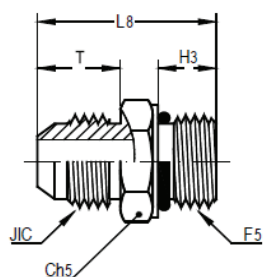
Art. Nr.	Rör Y.D	Gänga JIC	Dimension mm				
			L	L11	M	Ch1	Ch2
0612400404	6	7/16"-20	22,5	26,5	18	12	16
0612400505	8	1/2"-20	24	27,5	18,5	14	17
0612400606	10	9/16"-18	27	32	22,5	14	19
0612400808	12	3/4"-16	31,5	35,5	25	19	22
0612401010	16	7/8"-14	36,5	41	28,5	22	27
0612401212	20	1.1/16"-12	42	44,5	30,5	27	32
0612401616	25	1.5/16"-12	46	51	36	33	41
0612402020	30	1.5/8"-12	52	58,5	42,8	41	50
0612402424	38	1.7/8"-12	59	66,5	47,2	48	60

061230 L-koppling utv./inv. JIC 37° med svivelmutter



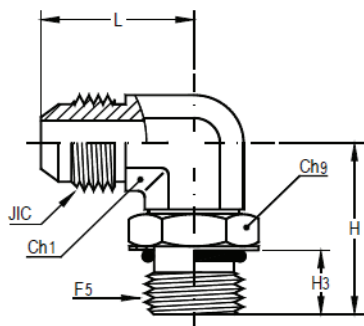
Art. Nr.	Rör Y.D	Gänga JIC	Dimension mm				
			L	L11	M	Ch1	Ch2
0612300404	6	7/16"-20	22,5	26,5	18	12	16
0612300505	8	1/2"-20	24	27,5	18,5	14	17
0612300606	10	9/16"-18	27	32	22,5	14	19
0612300808	12	3/4"-16	31,5	35,5	25	19	22
0612301010	16	7/8"-14	36,5	41	28,5	22	27
0612301212	20	1.1/16"-12	42	44,5	30,5	27	32
0612301616	25	1.5/16"-12	46	51	36	33	41
0612302020	30	1.5/8"-12	52	58,5	42,8	41	50
0612302424	38	1.7/8"-12	59	66,5	47,2	48	60

061510 Rak adapter JIC 37° utv./ utv. UNF med O-ring



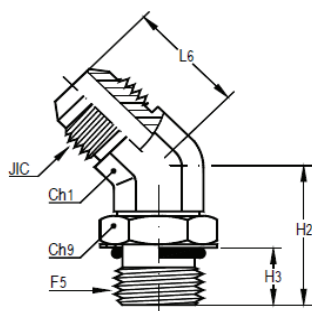
Art. Nr.	Rör Y.D	Gänga JIC	Gänga UNF	Dimension mm			
				L8	T	H3	Ch5
0615100404	6	7/16"-20	7/16"-20	31	14	9	14
0615100405	6	7/16"-20	1/2"-20	31	14	9	16
0615100406	6	7/16"-20	9/16"-18	33	14	10	17
0615100505	8	1/2"-20	1/2"-20	31	14	9	16
0615100604	10	9/16"-18	7/16"-18	32,5	14	9	16
0615100606	10	9/16"-18	9/16"-18	33	14	10	17
0615100608	10	9/16"-18	3/4"-16	34,5	14	11	22
0615100806	12	3/4"-16	9/16"-18	37,5	17	10	22
0615100808	12	3/4"-16	3/4"-16	37,5	17	11	22
0615100810	12	3/4"-16	7/8"-14	40,5	17	12,5	27
0615100812	12	3/4"-16	1.1/16"-12	45	17	15	32
0615101008	16	7/8"-14	3/4"-16	41,5	19,5	11	24
0615101010	16	7/8"-14	7/8"-14	43	19,5	12,5	27
0615101012	16	7/8"-14	1.1/16"-12	47,5	19,5	15	32
0615101208	20	1.1/16"-12	3/4"-16	49,5	22	11	27
0615101210	20	1.1/16"-12	7/8"-14	47,5	22	12,5	27
0615101212	20	1.1/16"-12	1.1/16"-12	50	22	15	32
0615101216	20	1.1/16"-12	1.5/16"-12	51	22	15	38
0615101612	25	1.5/16"-12	1.1/16"-12	52	23	15	38
0615101616	25	1.5/16"-12	1.5/16"-12	52	23	15	38
0615102020	30	1.5/8"-12	1.5/8"-12	55	24,5	15	50
0615102024	30	1.5/8"-12	1.7/8"-12	57	24,5	15	55
0615102424	38	1.7/8"-12	1.7/8"-12	60	27,5	15	55

061610 90° ställbar vinkelkoppling utv. JIC/utv. UNF med O-ring



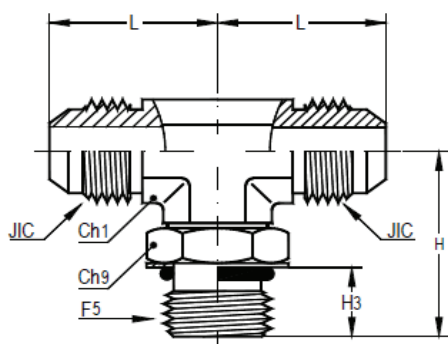
Art. Nr.	Rör Y.D	Gänga JIC	Gänga UNF	Dimension mm				
				L	H	H3	Ch1	Ch9
0616100404	6	7/16"-20	7/16"-20	22,5	26	9	12	14
0616100406	6	7/16"-20	9/16"-18	22,5	26	10	14	17
0616100505	8	1/2"-20	1/2"-20	24	28,5	9	14	16
0616100606	10	9/16"-18	9/16"-18	27	32	10	14	17
0616100608	10	9/16"-18	3/4"-16	28,5	37	11	19	22
0616100808	12	3/4"-16	3/4"-16	31,5	37	11	19	22
0616100810	12	3/4"-16	7/8"-14	34	43	12,5	22	27
0616101008	16	7/8"-14	3/4"-16	36,5	39,5	11	22	22
0616101010	16	7/8"-14	7/8"-14	36,5	43	12,5	22	27
0616101012	16	7/8"-14	1.1/16"-12	39,5	49,5	15	27	32
0616101210	20	1.1/16"-12	7/8"-14	42	45,5	12,5	27	27
0616101212	20	1.1/16"-12	1.1/16"-12	42	49,5	15	27	32
0616101612	25	1.5/16"-12	1.1/16"-12	46	49,5	15	33	32
0616101616	25	1.5/16"-12	1.5/16"-12	46	52	15	33	41
0616102020	30	1.5/8"-12	1.5/8"-12	52	57	15	41	50
0616102424	38	1.7/8"-12	1.7/8"-12	59	60,5	15	48	55

061710 45° ställbar vinkelkoppling utv. JIC/utv. UNF med O-ring



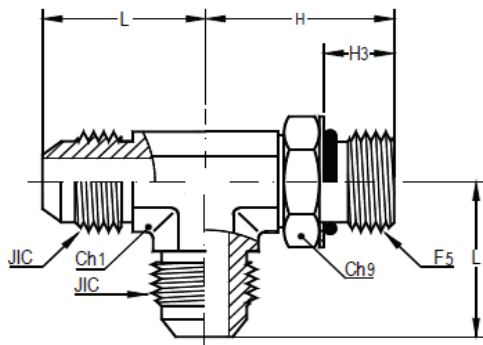
Art. Nr.	Rör Y.D	Gänga JIC	Gänga UNF	Dimension mm				
				L6	H2	H3	Ch1	Ch9
0617100404	6	7/16"-20	7/16"-20	18,5	26,5	9	12	14
0617100505	8	1/2"-20	1/2"-20	19,5	26,5	9	14	16
0617100606	10	9/16"-18	9/16"-18	21	29	10	14	17
0617100608	10	9/16"-18	3/4"-16	22	33	11	19	22
0617100808	12	3/4"-16	3/4"-16	25	33	11	19	22
0617101008	16	7/8"-14	3/4"-16	28	35	11	22	22
0617101010	16	7/8"-14	7/8"-14	28	38,5	12,5	22	27
0617101212	20	1.1/16"-12	1.1/16"-12	32,5	44	15	27	32
0617101216	20	1.1/16"-12	1.5/16"-12	35,5	47	15	33	41
0617101616	25	1.5/16"-12	1.5/16"-12	37,5	47	15	33	41

061820 T-koppling ställbar utv. JIC/utv. UNF med O-ring



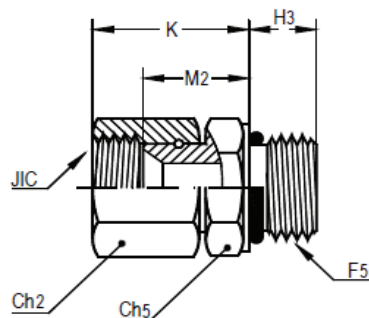
Art. Nr.	Rör Y.D	Gänga JIC	Gänga UNF	Dimension mm				
				L	H	H3	Ch1	Ch9
0618200404	6	7/16"-20	7/16"-20	22,5	26	9	12	14
0618200505	8	1/2"-20	1/2"-20	24	28,5	9	14	16
0618200606	10	9/16"-18	9/16"-18	27	32	10	14	17
0618200808	12	3/4"-16	3/4"-16	31,5	37	11	19	22
0618201010	16	7/8"-14	7/8"-14	36,5	43	12,5	22	27
0618201212	20	1.1/16"-12	1.1/16"-12	42	49,5	15	27	32
0618201616	25	1.5/16"-12	1.5/16"-12	46	52	15	33	41

061810 L-koppling ställbar utv. JIC/utv. UNF med O-ring



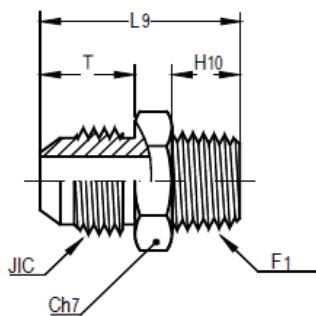
Art. Nr.	Rör Y.D	Gänga JIC	Gänga UNF	Dimension mm				
				L	H	H3	Ch1	Ch9
0618100404	6	7/16"-20	7/16"-20	22,5	26	9	12	14
0618100505	8	1/2"-20	1/2"-20	24	28,5	9	14	16
0618100606	10	9/16"-18	9/16"-18	27	32	10	14	17
0618100808	12	3/4"-16	3/4"-16	31,5	37	11	19	22
0618101010	16	7/8"-14	7/8"-14	36,5	43	12,5	22	27
0618101212	20	1.1/16"-12	1.1/16"-12	42	49,5	15	27	32
0618101616	25	1.5/16"-12	1.5/16"-12	46	52	15	33	41

061560 Rak adapter inv. JIC/utv. UNF med O-ring



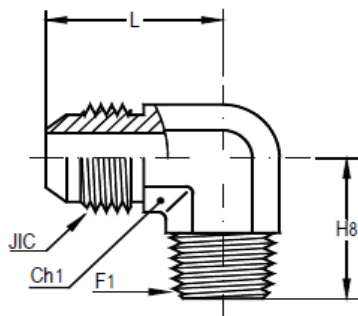
Art. Nr.	Rör Y.D	Gänga JIC	Gänga UNF	Dimension mm				
				K	M2	H3	Ch2	Ch5
0615600404	6	7/16"-20	7/16"-20	26,5	18	9	16	14
0615600405	6	7/16"-20	1/2"-20	28	19	9	16	16
0615600406	6	7/16"-20	9/16"-18	28	19	10	16	17
0615600505	8	1/2"-20	1/2"-20	28	19	9	17	16
0615600606	10	9/16"-18	9/16"-18	30,5	21	10	19	17
0615600608	10	9/16"-18	3/4"-16	31	21,5	11	19	22
0615600808	12	3/4"-16	3/4"-16	32,5	22	11	22	22
0615600810	12	3/4"-16	7/8"-14	34	23,5	12,5	22	27
0615601010	16	7/8"-14	7/8"-14	36,5	24	12,5	27	27
0615601212	20	1.1/16"-12	1.1/16"-12	40	26	15	32	32
0615601612	25	1.5/16"-12	1.1/16"-12	41	26	15	41	38
0615601616	25	1.5/16"-12	1.5/16"-12	43,5	28,5	15	41	41
0615602020	30	1.5/8"-12	1.5/8"-12	47,5	32	15	50	50

061040 Rak koppling utv. JIC/utv. NPTF



Art. Nr.	Rör Y.D	Gänga JIC	Gänga NPTF	Dimension mm			
				L9	T	H10	Ch7
0610400402	6	7/16"-20	1/8"	31	24	10	13
0610400404	6	7/16"-20	1/4"	36	14	14,5	14
0610400502	8	1/2"-20	1/8"	31	14	10	14
0610400504	8	1/2"-20	1/4"	36	14	14,5	14
0610400604	10	9/16"-18	1/4"	36	14	14,5	16
0610400606	10	9/16"-18	3/8"	36	14	14,5	19
0610400806	12	3/4"-16	3/8"	39	17	14,5	19
0610400808	12	3/4"-16	1/2"	45,5	17	19	22
0610401006	16	7/8"-14	3/8"	43,5	19,5	14,5	27
0610401008	16	7/8"-14	1/2"	48	19,5	19	27
0610401012	16	7/8"-14	3/4"	50	19,5	19	27
0610401208	20	1.1/16"-12	1/2"	52,5	22	19	27
0610401212	20	1.1/16"-12	3/4"	52,5	22	19	27
0610401216	20	1.1/16"-12	1"	57,5	22	24	36
0610401612	25	1.5/16"-12	3/4"	53,5	23	19	36
0610401616	25	1.5/16"-12	1"	58,5	23	24	36
0610402016	30	1.5/8"-12	1"	62	24,5	24	42
0610402020	30	1.5/8"-12	1.1/4"	62	24,5	24,5	46
0610402424	38	1.7/8"-12	1.1/2"	68	27,5	25,5	50

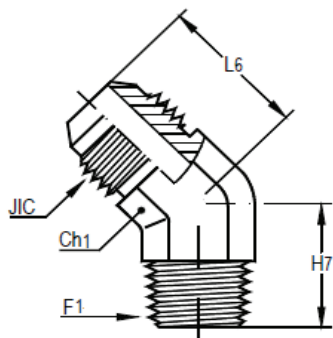
061140 90° vinkelkoppling utv. JIC/utv. NPTF



Art. Nr.	Rör Y.D	Gänga JIC	Gänga NPTF	Dimension mm			
				L	H8		Ch1
0611400402	6	7/16"-20	1/8"	22,5	19,5		12
0611400404	6	7/16"-20	1/4"	27	27,5		14
0611400502	8	1/2"-20	1/8"	24	20		14
0611400504	8	1/2"-20	1/4"	27	27,5		14
0611400604	10	9/16"-18	1/4"	27	27,5		14
0611400606	10	9/16"-18	3/8"	28,5	31		14
0611400608	10	9/16"-18	1/2"	31,5	31		19
0611400806	12	3/4"-16	3/8"	31,5	31		19
0611400808	12	3/4"-16	1/2"	34	37,5		22
0611401008	16	7/8"-14	1/2"	36,5	37,5		22
0611401212	20	1.1/16"-12	3/4"	42	40,5		27
0611401616	25	1.5/16"-12	1"	46	50		33

Andra dimensioner på förfrågan.

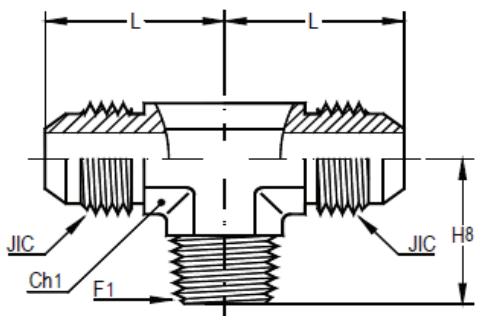
061430 45° vinkelkoppling utv. JIC/utv. NPTF



Art. Nr.	Rör Y.D	Gänga JIC	Gänga NPTF	Dimension mm			
				L6	H7		Ch1
0614300402	6	7/16"-20	1/8"	18,5	16,5		12
0614300404	6	7/16"-20	1/4"	21	22		14
0614300808	12	3/4"-16	1/2"	34	29,5		22
0614301008	16	7/8"-14	1/2"	36,5	29,5		22
0614301212	20	1.1/16"-12	3/4"	32,5	30,5		27

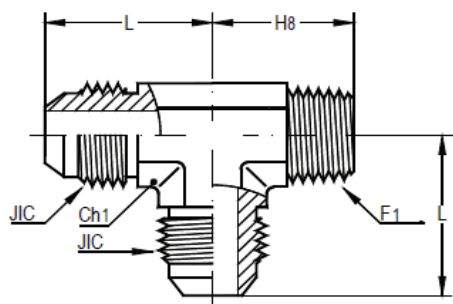
Andra dimensioner på förfrågan.

061260 T-koppling utv. JIC/utv. NPTF



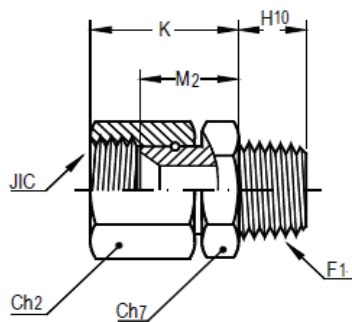
Dimensioner på förfrågan.

061250 L-koppling utv. JIC/utv. NPTF



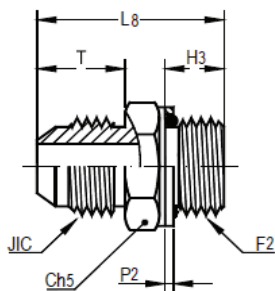
Dimensioner på förfrågan.

061080 Rak adapter inv. JIC 37° svivelmutter/utv. NPTF



Dimensioner på förfrågan.

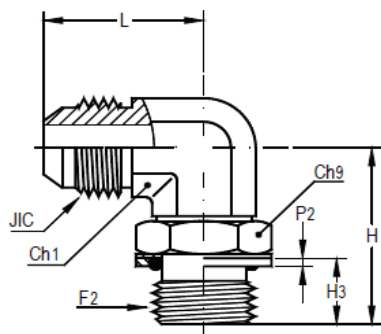
064540 Rak koppling utv. JIC/utv. M-gänga



Art. Nr.	Rör Y.D	Gänga JIC	Gänga F2	Dimension mm				
				L8	T	H3	P2	Ch5
0645400410	6	7/16"-20	M10x1,0	30	14	9	1,0	16
0645400412	6	7/16"-20	M12x1,5	32,5	14	11,5	1,5	17
0645400414	6	7/16"-20	M14x1,5	34	14	11,5	1,5	17
0645400510	8	1/2"-20	M10x1,0	30	14	9	1,0	16
0645400512	8	1/2"-20	M12x1,5	32,5	14	11,5	1,5	17
0645400514	8	1/2"-20	M14x1,5	33,5	14	11,4	1,5	17
0645400614	10	9/16"-18	M14x1,5	33,5	14	11,5	1,5	19
0645400616	10	9/16"-18	M16x1,5	34,5	14	12,5	1,5	22
0645400816	12	3/4"-16	M16x1,5	37,5	17	12,5	1,5	22
0645400818	12	3/4"-16	M18x1,5	39,5	17	13,5	1,5	24
0645400822	12	3/4"-16	M22x1,5	42	17	15	1,5	30
0645401018	16	7/8"-14	M18x1,5	42	19,5	13,5	1,5	24
0645401022	16	7/8"-14	M22x1,5	44,5	19,5	15	1,5	30
0645401222	20	1.1/16"-12	M22x1,5	48	22	15	1,5	30
0645401227	20	1.1/16"-12	M27x2	52,5	22	18,5	2,0	36
0645401627	25	1.5/16"-12	M27x2	53,5	23	18,5	2,0	36
0645401633	25	1.5/16"-12	M33x2	54	23	18,5	2,0	41
0645402042	30	1.5/8"-12	M42x2	58	24,5	19,5	2,0	50
0645402442	38	1.7/8"-12	M42x2	61,5	27,5	19,5	2,0	50
0645402448	38	1.7/8"-12	M48x2	65	27,5	21,5	2,0	60

Andra dimensioner på förfrågan.

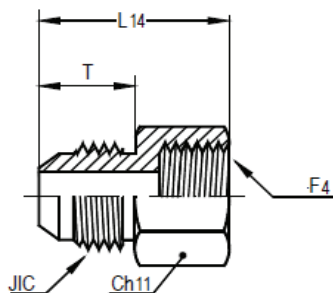
064310 90° ställbar vinkelkoppling utv. JIC/utv. M-gänga



Art. Nr.	Rör Y.D	Gänga JIC	Gänga F2	Dimension mm				
				L	H	H3	P2	Ch1
0643100410	6	7/16"-20	M10x1,0	22,5	27	9	1,0	12
0643100412	6	7/16"-20	M12x1,5	27	31,5	11,5	1,5	14
0643100512	8	1/2"-20	M12x1,5	27	31,5	11,5	1,5	14
0643100614	10	9/16"-18	M14x1,5	27	32	11,5	1,5	14
0643100816	12	3/4"-16	M16x1,5	31,5	38	12,5	1,5	19
0643100818	12	3/4"-16	M18x1,5	31,5	39,5	13,5	1,5	19
0643101018	16	7/8"-14	M18x1,5	36,5	41	13,5	1,5	22
0643101022	16	7/8"-14	M22x1,5	36,5	43	15	1,5	22
0643101222	20	1.1/16"-12	M22x1,5	42	45	15	1,5	27

Andra dimensioner på förfrågan.

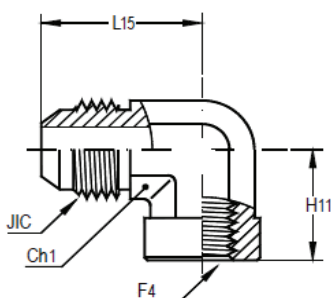
066020 Rak koppling utv. JIC/inv. BSPP



Art. Nr.	Rör Y.D	Gänga JIC	Gänga BSPP	Dimension mm			
				L14	T		Ch11
0660200402	6	7/16"-20	1/8"	30	14		14
0660200404	6	7/16"-20	1/4"	35,5	14		19
0660200406	6	7/16"-20	3/8"	36,5	14		19
0660200502	8	1/2"-20	1/8"	30	14		14
0660200504	8	1/2"-20	1/4"	35,5	14		19
0660200604	10	9/16"-18	1/4"	35,5	14		19
0660200606	10	9/16"-18	3/8"	36,5	14		22
0660200608	10	9/16"-18	1/2"	42,5	14		27
0660200804	12	3/4"-16	1/4"	38,5	17		22
0660200806	12	3/4"-16	3/8"	40	17		24
0660200808	12	3/4"-16	1/2"	45,5	17		27
0660201008	16	7/8"-14	1/2"	48	19,5		27
0660201208	20	1.1/16"-12	1/2"	50,5	22		27
0660201212	20	1.1/16"-12	3/4"	52,5	22		36
0660201616	25	1.5/16"-12	1"	59,5	23		41

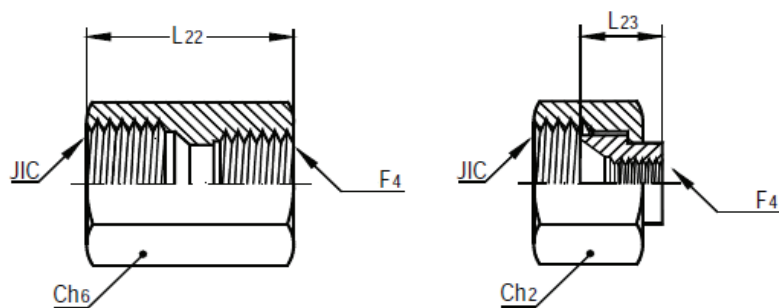
Andra dimensioner på förfrågan.

066120 90° vinkelkoppling utv. JIC/inv. BSPP



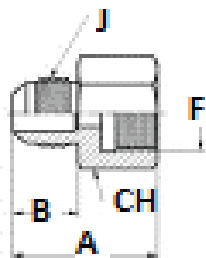
Dimensioner på förfrågan.

066000 Testanslutning



Art. Nr.	Rör Y.D	Gänga JIC	Gänga BSPP	Dimension mm				
				L22	L23		Ch2	Ch6
0660000404	6	7/16"-20	1/4"	28,5				19
0660000504	8	1/2"-20	1/4"	28,5				19
0660000604	10	9/16"-18	1/4"	29				19
0660000804	12	3/4"-16	1/4"	32				22
0660001004	16	7/8"-14	1/4"	37				27
0660001204	20	1.1/16"-12	1/4"		18		32	
0660001604	25	1.5/16"-12	1/4"		20		41	
0660002004	30	1.5/8"-12	1/4"		21		50	
0660002404	38	1.7/8"-12	1/4"		25		60	

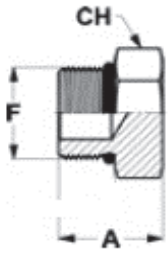
061630 Manometerkoppling



Art. Nr.	Rör Y.D	Gänga JIC	Gänga BSPP	Dimension mm			
				A	B		CH
0616300404	6	7/16"-20	1/4"	31	14		19
0616300504	8	1/2"-20	1/4"	28	14		19
0616300604	10	9/16"-18	1/4"	28	14		19
0616300608	10	9/16"-18	1/2"	35	14		27
0616300804	12	3/4"-16	1/4"	31	17		22

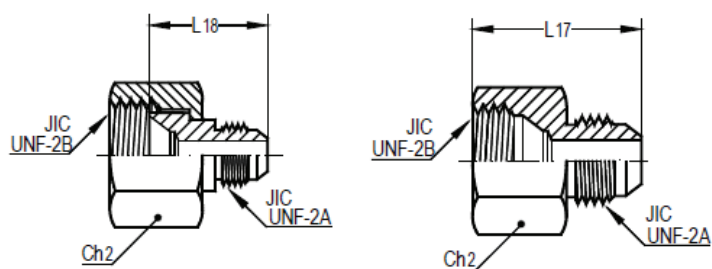
Andra dimensioner på förfrågan.

061530 Plugg UNF-gänga med O-ringstättning



Art. Nr.	Rör Y.D	Gänga UNF	Dimension mm		
			A		CH
0615300400	6	7/16"-20	17		14
0615300500	8	1/2"-20	17		16
0615300600	10	9/16"-18	18,5		18
0615300800	12	3/4"-16	20,5		22
0615301000	16	7/8"-14	23,5		27
0615301200	20	1.1/16"-12	28		32
0615301600	25	1.5/16"-12	28,5		38
0615302000	30	1.5/8"-12	30,5		50

065020 Reduceringskoppling



Art. Nr.	Rör Y.D	Rör Y.D	Gänga JIC	Gänga JIC	Dimension mm		
					L17	L18	Ch2
0650200604	10	6	9/16"-18	7/16"-20		24,5	19
0650200605	10	8	9/16"-18	1/2"-20	29		19
0650200804	12	6	3/4"-16	7/16"-20		25,5	22
0650200805	12	8	3/4"-16	1/2"-20		25,5	22
0650200806	12	10	3/4"-16	9/16"-18		25,5	22
0650201004	16	6	7/8"-14	7/16"-20		27,5	27
0650201005	16	8	7/8"-14	1/2"-20		27,5	27
0650201006	16	10	7/8"-14	9/16"-18		27,5	27
0650201008	16	12	7/8"-14	3/4"-16	36,5		27
0650201204	20	6	1.1/16-12	7/16"-20		27,5	32
0650201206	20	10	1.1/16-12	9/16"-18		27,5	32
0650201208	20	12	1.1/16-12	3/4"-16		30,5	32
0650201210	20	16	1.1/16-12	7/8"-14	42		32
0650201606	25	10	1.5/16-12	9/16"-18		37,5	41
0650201608	25	12	1.5/16-12	3/4"-16		37,5	41
0650201610	25	16	1.5/16-12	7/8"-18		37,5	41
0650201612	25	20	1.5/16-12	1.1/16"-12		37,5	41
0650202008	30	12	1.5/8"-12	3/4"-16		39	50
0650202010	30	16	1.5/8"-12	7/8"-14		39	50
0650202012	30	20	1.5/8"-12	1.1/16"-12		39	50
0650202016	30	25	1.5/8"-12	1.5/16"-12		40	50
0650202410	38	16	1.7/8"-12	7/8"-14		43	60
0650202412	38	20	1.7/8"-12	1.1/16"-12		43	60
0650202416	38	25	1.7/8"-12	1.5/16"-12		43	60
0650202420	38	30	1.7/8"-12	1.5/8"-12		43	60