

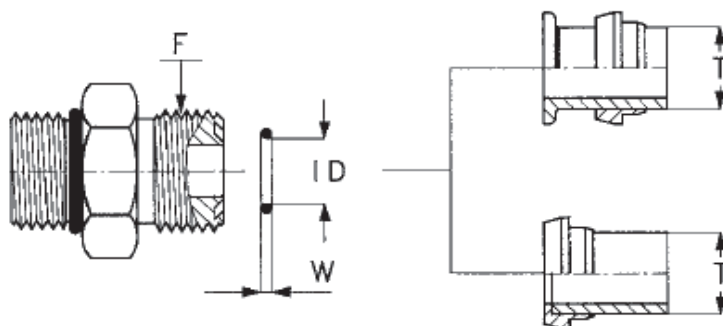


ORFS Adapter

Allmän information

Nedanstående tabell visar kombinationen mellan rördiametrar och anslutningar komplett med o-ringar, rekommenderade åtdragningsmoment och rekommenderade arbetstryck.

Rör Ø diam. mm	Gänga	O-ring		Rek. åtdragningsmoment Mutter på rör (+10 % -0 %)	Arbetstryck Ställbara koppl.		Arbetstryck Ej ställbara koppl.	
		ID	W		MPa	Bar	MPa	Bar
6	9/16-18	7,66	1,78	14	40,0	400	63	630
8	11/16-16	9,25	1,78	24	40,0	400	63	630
10								
12	13/16-16	12,42	1,78	43	40,0	400	63	630
14	1-14	15,60	1,78	60	40,0	400	40	400
15								
16								
18	1 3/16-12	18,77	1,78	90	40,0	400	40	400
20								
22	1 7/16-12	23,52	1,78	125	31,5	315	40	400
25								
28								
30	1 11/16-12	29,87	1,78	170	25,0	250	25	250
32								
35	2-12	37,82	1,78	200	20,0	200	25	250
38								



Kopplingsprogrammet i detta kapitel har ett geometriskt format o-ringsspår, vilket motsvarar standarden ISO 8434-3 och SAE J1453.

Denna speciella utformning tillåter permanent montering av o-ringen i spåret utan användning av andra hjälpmedel.

Fördelar:

- Reducerad monterings- och demonterings- och o-ringens behov inte sättas in i spåret med hjälp av fett eller liknande för att förhindra den att falla av. O-ring redan på plats.
- Enklare hantering eftersom o-ringen är en permanent del av kopplingen behöver den inte beställas eller lagras separat.
- Säkrare förbindning eftersom inga extra monteringsmoment behövs reduceras behovet av specialutbildad personal.

Tätningar

Alla kopplingar som kräver tätningar levereras med o-ring, tätning och stödtring när så är nödvändigt.

Standard NBR -30° C - + 120° C. På förfrågan Viton® -20° C - + 220° C.

Ytbehandling

Zinkelektrolytisk med CrVI fri passivering.

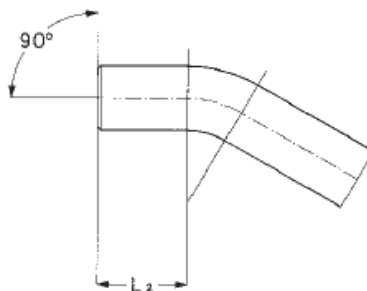
Rörpreparation

Här är en beskrivning hur rör kan förberedas att passa med ORFS anslutningar.

Val av form "A" kräver röregenskaper och förberedande behandling liknande rör som kragas.

- Rørets material måste vara av en sådan kvalitet inte spricker vid kragning. Allmänt bra resultat uppnå med precisionstålrør kalldragna och sömløsa.
- Rør som vinklas före kragning måste vara vinkelræta mot sin axel.
- Den raka delen av røret måste vara enligt "L2" i tabell för att kunna kragas korrekt i en maskin med standardverktøy.

Rak rørlængd L2 får inte vara kortare än angivna mått	
Från 6 mm till 12 mm	38 mm
Från 14 mm till 20 mm	45 mm
Från 22 mm till 38 mm	50 mm



Andra alternativet är form "B". Denna lösning är tillämplad när:

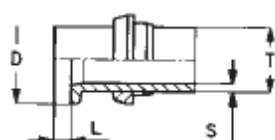
- Røret är rakt
- Rørtjocklekar inte finns bland dimensionerna i tabellen.

Nedanstående tabell visar:

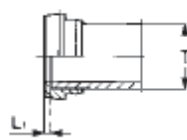
- Rördimensioner
- Rörtjocklekar

För att erhålla rätt kaplängd lägg till "L" eller minska med "L1" från effektiv kaplängd beroende på om system "A" eller "B" valts.

Rör diam.	Vägg tj.	L	D		L1	Rör diam.	Vägg tj.	L	D		L1		
			min	max					min	max			
6	1		12,0	12,7	1	20	2	4	26,5	27,8	1,5		
	1,5						2,5	3,5					
8	1		15,0	15,7	2		3	3					
	1,5							3,5	2,5				
10	1	2,5					1	2					
	1,5	2	18,0	18,9	1	22	2,5		32,5	34,2	3		
	2	1,5										3	
12	1,5	3										2,5	4,5
	2	2,5	22,5	23,4	2	25	3	4	39,5	40,5	1,5		
	2,5	2										4	3
14	1,5							2				28	2
	2					2,5							
	2,5					3							
15	1,5	4,5	22,5	23,4	2	30	2	5,5	39,5	40,5	3		
	2	4										2,5	5
	2,5	3,5										3	4,5
16	1,5	4	22,5	23,4	1,5	32	4		39,5	40,5	1,5		
	2	3,5										3	4
	2,5	3										4	
18	1,5		26,5	27,8	1,5	35	3		47,5	48,5	3,5		
	2	5										4	
	2,5	4,5										3	7
	3	4	26,5	27,8	1,5	38	4	6	47,5	48,5	1,5		

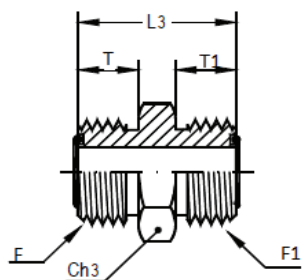


Form A



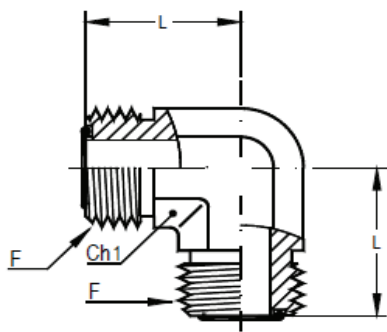
Form B

067003 Rak skarvkoppling ORFS



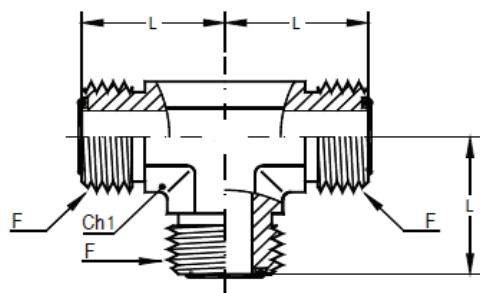
Art. Nr.	Rör Y.D	Gänga F ORFS	Gänga F1 ORFS	Dimension mm			
				L3	T	T1	Ch3
0670030404	6	9/16"-18	9/16"-18	27,5	10	10	16
0670030406	6/10	9/16"-18	11/16"-18	30	10	11	19
0670030606	8-10	11/16"-16	11/16"-16	31	11	11	19
0670030608	10/12	11/16"-16	13/16"-16	33,5	11	13	22
0670030808	12	13/16"-16	13/16"-16	35,5	13	13	22
0670030810	12/16	13/16"-16	1"-14	40	13	15,5	27
0670031010	14-16	1"-14	1"-14	42,5	15,5	15,5	27
0670031012	16/20	1"-14	1.3/16"-12	45,5	15,5	17	32
0670031212	18-20	1.3/16"-12	1.3/16"-12	47	17	17	32
0670031216	20/25	1.3/16"-12	1.7/16"-12	49	17	17,5	38
0670031616	25	1.7/16"-12	1.7/16"-12	49,5	17,5	17,5	38
0670032020	30-32	1.11/16"-12	1.11/16"-12	51,5	17,5	17,5	46
0670032424	38	2"-12	2"-12	53	17,5	17,5	55

067004 90° skarvkoppling ORFS



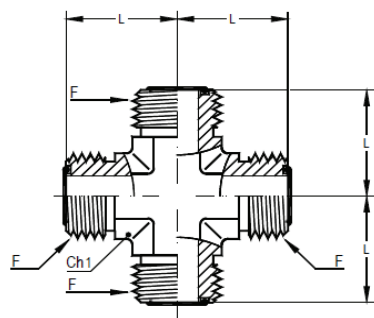
Art. Nr.	Rör Y.D	Gänga F ORFS	Dimension mm			
			L			Ch1
0670040404	6	9/16"-18	21,5			14
0670040606	8-10	11/16"-16	25			19
0670040808	12	13/16"-16	28			19
0670041010	14-16	1"-14	33,5			27
0670041212	18-20	1.3/16"-12	37,5			30
0670041616	25	1.7/16"-12	41,5			37
0670042020	30-32	1.11/16"-12	44,5			41
0670042424	38	2"-12	49			48

067006 T-skarvkoppling ORFS



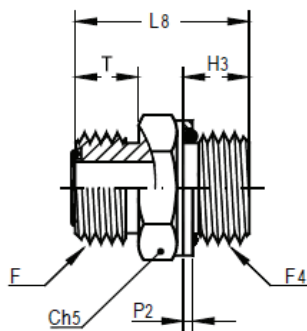
Art. Nr.	Rör Y.D	Gänga F ORFS	Dimension mm			
			L			Ch1
0670060404	6	9/16"-18	21,5			14
0670060606	8-10	11/16"-16	25			19
0670060808	12	13/16"-16	28			19
0670061010	14-16	1"-14	33,5			27
0670061212	18-20	1.3/16"-12	37,5			30
0670061616	25	1.7/16"-12	41,5			37
0670062020	30-32	1.11/16"-12	44,5			41
0670062424	38	2"-12	49			48

067009 Korskoppling ORFS



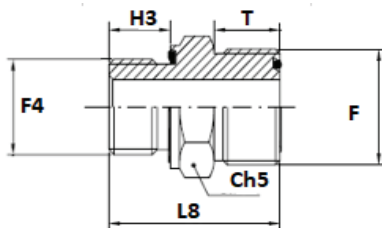
Art. Nr.	Rör Y.D	Gänga F ORFS	Dimension mm			
			L			Ch1
0670090404	6	9/16"-18	21,5			14
0670090606	8-10	11/16"-16	25			19
0670090808	12	13/16"-16	28			19
0670091010	14-16	1"-14	33,5			27
0670091212	18-20	1.3/16"-12	37,5			30
0670091616	25	1.7/16"-12	41,5			37
0670092020	30-32	1.11/16"-12	44,5			41
0670092424	38	2"-12	49			48

067001 Rak koppling ORFS/BSPP



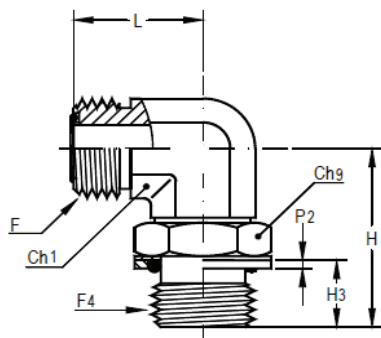
Art. Nr.	Rör Y.D	Gänga F ORFS	Gänga F4 BSPP	Dimension mm				
				L8	T	H3	P2	Ch5
0670010402	6	9/16"-18	1/8"-28	25	10	8	1,2	16
0670010404	6	9/16"-18	1/4"-19	30,5	10	12	1,8	19
0670010406	6	9/16"-18	3/8"-19	30,5	10	12	1,8	24
0670010408	6	9/16"-18	1/2"-14	31	10	14	1,8	27
0670010604	8-10	11/16"-16	1/4"-19	31,5	11	12	1,8	19
0670010606	8-10	11/16"-16	3/8"-19	31,5	11	12	1,8	24
0670010608	8-10	11/16"-16	1/2"-14	35	11	14	1,8	27
0670010612	8-10	11/16"-16	3/4"-14	39	11	16	1,8	36
0670010804	12	13/16"-16	1/4"-19	36	13	12	1,8	22
0670010806	12	13/16"-16	3/8"-19	33,5	13	12	1,8	24
0670010808	12	13/16"-16	1/2"-14	37	13	14	1,8	27
0670010812	12	13/16"-16	3/4"-14	41	13	16	1,8	36
0670010816	12	13/16"-16	1"-11	43,5	13	18	1,8	41
0670011008	14-16	1"-14	1/2"-14	39,5	15,5	14	1,8	27
0670011012	14-16	1"-14	3/4"-14	43,5	15,5	16	1,8	36
0670011208	18-20	1.3/16"-12	1/2"-14	46,5	17	14	1,8	32
0670011212	18-20	1.3/16"-12	3/4"-14	45	17	16	1,8	36
0670011216	18-20	1.3/16"-12	1"-11	47,5	17	18	2,5	41
0670011612	25	1.7/16"-12	3/4"-14	50	17,5	16	1,8	38
0670011616	25	1.7/16"-12	1"-11	48	17,5	18	2,5	41
0670011620	25	1.7/16"-12	1.1/4"-11	51,5	17,5	20	2,5	50
0670011624	25	1.7/16"-12	1.1/2"-11	55,5	17,5	22	2,5	60
0670012016	30-32	1.11/16"-12	1"-11	54,5	17,5	18	2,5	46
0670012020	30-32	1.11/16"-12	1.1/4"-11	51,5	17,5	20	2,5	50
0670012424	38	2"-12	1.1/2"-11	55,5	17,5	22	2,5	60

067002 Rak koppling ORFS/BSPP med mjuktätning



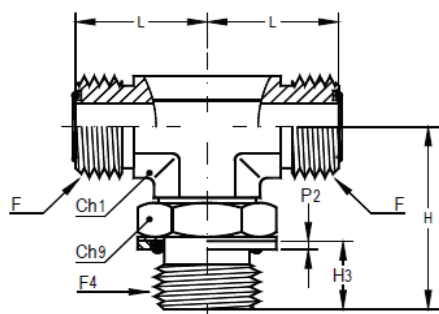
Art. Nr.	Rör Y.D	Gänga F ORFS	Gänga F4 BSPP	Dimension mm				
				L8	T	H3		Ch5
0670020402	6	9/16"-18	1/8"-28	26	10	8		16
0670020404	6	9/16"-18	1/4"-19	30,5	10	12		19
0670020604	8-10	11/16"-16	1/4"-19	32	11	12		19
0670020606	8-10	11/16"-16	3/8"-19	33,5	11	12		22
0670020608	8-10	11/16"-16	1/2"-14	37	11	14		27
0670020612	8-10	11/16"-16	3/4"-14	39	11	18		32
0670020804	12	13/16"-16	1/4"-19	37,5	13	12		22
0670020806	12	13/16"-16	3/8"-19	34,5	13	12		22
0670020808	12	13/16"-16	1/2"-14	38,5	13	14		27
0670020812	12	13/16"-16	3/4"-14	42	13	16		32
0670020816	12	13/16"-16	1"-11	43,5	13	18		41
0670021006	14-16	1"-14	3/8"-19	43	15,5	12		27
0670021008	14-16	1"-14	1/2"-14	41	15,5	14		27
0670021012	14-16	1"-14	3/4"-14	44,5	15,5	16		32
0670021016	14-16	1"-14	1"-11	48	15,5	18		41
0670021208	18-20	1.3/16"-12	1/2"-14	48,5	17	14		32
0670021212	18-20	1.3/16"-12	3/4"-14	46	17	16		32
0670021216	18-20	1.3/16"-12	1"-11	49,5	17	18		41
0670021608	25	1.7/16"-12	1/2"-14	50	17,5	16		38
0670021612	25	1.7/16"-12	3/4"-14	52	17,5	16		41
0670021616	25	1.7/16"-12	1"-11	50	17,5	18		41
0670021620	25	1.7/16"-12	1.1/4"-11	54	17,5	20		50
0670021624	25	1.7/16"-12	1.1/2"-11	57,5	17,5	22		55
0670022016	30-32	1.11/16"-12	1"-11	57,5	18	18		46
0670022020	30-32	1.11/16"-12	1.1/4"-11	54	18	20		50
0670022024	30-32	1.11/16"-12	1.1/2"-11	57,5	18	22		55
0670022420	38	2"-12	1.1/4"-11	61	18	20		55
0670022424	38	2"-12	1.1/2"-11	57,5	18	22		55

067005 90° ställbar koppling ORFS/BSPP



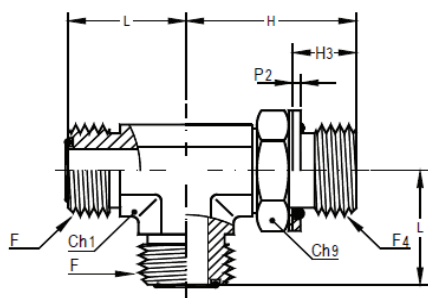
Art. Nr.	Rör Y.D	Gänga F ORFS	Gänga F4 BSPP	Dimension mm					
				L	H	H3	P2	Ch1	Ch9
0670050402	6	9/16"-18	1/8"-28	21,5	29,5	8	1,2	14	14
0670050404	6	9/16"-18	1/4"-19	23,5	36	12	1,8	19	19
0670050406	6	9/16"-18	3/8"-19	25	38,5	12	1,8	19	24
0670050604	8-10	11/16"-16	1/4"-19	25	36	12	1,8	19	19
0670050606	8-10	11/16"-16	3/8"-19	26,5	38,5	12	1,8	19	24
0670050608	8-10	11/16"-16	1/2"-14	29,5	48,5	14	1,8	27	27
0670050804	12	13/16"-16	1/4"-19	28	36	12	1,8	19	19
0670050806	12	13/16"-16	3/8"-19	28	38,5	12	1,8	19	24
0670050808	12	13/16"-16	1/2"-14	31	48,5	14	1,8	27	27
0670051006	12	13/16"-16	3/8"-19	33,5	44	12	1,8	27	24
0670051008	14-16	1"-14	1/2"-14	33,5	48,5	14	1,8	27	27
0670051012	14-16	1"-14	3/4"-14	36	51,5	16	1,8	30	36
0670051208	18-20	1.3/16"-12	1/2"-14	37,5	49,5	14	1,8	30	27
0670051212	18-20	1.3/16"-12	3/4"-14	37,5	51,5	16	1,8	30	36
0670051216	18-20	1.3/16"-12	1"-11	41	58,5	18	2,5	37	41
0670051612	25	1.7/16"-12	3/4"-14	41,5	58	16	1,8	37	36
0670051616	25	1.7/16"-12	1"-11	41,5	58,5	18	2,5	37	41
0670052016	30-32	1.11/16"-12	1"-11	44,5	61	18	2,5	41	41
0670052020	30-32	1.11/16"-12	1.1/4"-11	44,5	61	20	2,5	41	50
0670052424	38	2"-12	1.1/2"-11	49	64,5	22	2,5	48	60

067007 T-koppling ställbar ORFS/BSPP



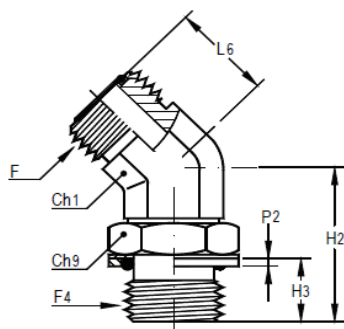
Art. Nr.	Rör Y.D	Gänga F ORFS	Gänga F4 BSPP	Dimension mm					
				L	H	H3	P2	Ch1	Ch9
0670070402	6	9/16"-18	1/8"-28	21,5	29,5	8	1,2	14	14
0670070404	6	9/16"-18	1/4"-19	23,5	36	12	1,8	19	19
0670070604	8-10	11/16"-16	1/4"-19	25	36	12	1,8	19	19
0670070606	8-10	11/16"-16	3/8"-19	26,5	38,5	12	1,8	19	24
0670070608	8-10	11/16"-16	1/2"-14	29,5	48,5	14	1,8	27	27
0670070806	12	13/16"-16	3/8"-19	28	38,5	12	1,8	19	24
0670070808	12	13/16"-16	1/2"-14	31	48,5	14	1,8	27	27
0670071008	14-16	1"-14	1/2"-14	33,5	48,5	14	1,8	27	27
0670071012	14-16	1"-14	3/4"-14	36	51,5	16	1,8	30	36
0670071212	18-20	1.3/16"-12	3/4"-14	37,5	51,5	16	1,8	30	36
0670071616	25	1.7/16"-12	1"-11	41,5	58,5	18	2,5	37	41
0670072020	30-32	1.11/16"-12	1.1/4"-11	44,5	61	20	2,5	41	50
0670072424	38	2"-12	1.1/2"-11	49	64,5	22	2,5	48	60

067008 L-koppling ställbar ORFS/BSPP



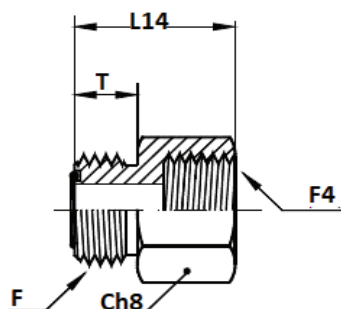
Art. Nr.	Rör Y.D	Gänga F ORFS	Gänga F4 BSPP	Dimension mm					
				L	H	H3	P2	Ch1	Ch9
0670080402	6	9/16"-18	1/8"-28	21,5	29,5	8	1,2	14	14
0670080404	6	9/16"-18	1/4"-19	23,5	36	12	1,8	19	19
0670080604	8-10	11/16"-16	1/4"-19	25	36	12	1,8	19	19
0670080606	8-10	11/16"-16	3/8"-19	26,5	38,5	12	1,8	19	24
0670080806	12	13/16"-16	3/8"-19	28	38,5	12	1,8	19	24
0670080808	12	13/16"-16	1/2"-14	31	48,5	14	1,8	27	27
0670081008	14-16	1"-14	1/2"-14	33,5	48,5	14	1,8	27	27
0670081012	14-16	1"-14	3/4"-14	36	51,5	16	1,8	30	36
0670081212	18-20	1.3/16"-12	3/4"-14	37,5	51,5	16	1,8	30	36
0670081616	25	1.7/16"-12	1"-11	41,5	58,5	18	2,5	37	41
0670082020	30-32	1.11/16"-12	1.1/4"-11	44,5	61	20	2,5	41	50
0670082424	38	2"-12	1.1/2"-11	49	64,5	22	2,5	48	60

067012 45° ställbar vinkelkoppling ORFS/BSPP



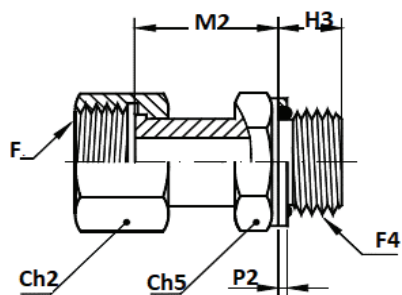
Art. Nr.	Rör Y.D	Gänga F ORFS	Gänga F4 BSPP	Dimension mm					
				L6	H2	H3	P2	Ch1	Ch9
0670120402	6	9/16"-18	1/8"-28	16	26,5	8	1,2	14	14
0670120404	6	9/16"-18	1/4"-19	17,5	31,5	12	1,8	19	19
0670120604	8-10	11/16"-16	1/4"-19	19	31,5	12	1,8	19	19
0670120606	8-10	11/16"-16	3/8"-19	19	33,5	12	1,8	19	24
0670120806	12	13/16"-16	3/8"-19	20,5	33,5	12	1,8	19	24
0670120808	12	13/16"-16	1/2"-14	21	41,5	14	1,8	27	27
0670121008	14-16	1"-14	1/2"-14	23,5	41,5	14	1,8	27	27
0670121012	14-16	1"-14	3/4"-14	24,5	46,5	16	1,8	30	36
0670121212	18-20	1.3/16"-12	3/4"-14	26	46,5	16	1,8	30	36
0670121616	25	1.7/16"-12	1"-11	30	51	18	2,5	37	41
0670122020	30-32	1.11/16"-12	1.1/4"-11	32	52	20	2,5	41	50
0670122424	38	2"-12	1.1/2"-11	37	52	22	2,5	48	60

067060 Rak koppling utvändig ORFS/invändig BSPP



Art. Nr.	Rör Y.D	Gänga F ORFS	Gänga F4 BSPP	Dimension mm					
				L14	T			Ch8	
0670600404	6	9/16"-18	1/4"-19	31,5	10			19	
0670600604	8-10	11/16"-16	1/4"-19	32,5	11			19	
0670600606	8-10	11/16"-16	3/8"-19	34	11			24	
0670600608	8-10	11/16"-16	1/2"-14	32,5	11			19	
0670600804	12	13/16"-16	1/4"-19	34,5	13			22	
0670600806	12	13/16"-16	3/8"-19	36	13			24	
0670600808	12	13/16"-16	1/2"-14	36	13			24	
0670601008	14-16	1"-14	1/2"-14	44	15,5			27	
0670601208	18-20	1.3/16"-12	1/2"-14	45,5	17			32	
0670601212	18-20	1.3/16"-12	3/4"-14	47,5	17			36	
0670601616	25	1.7/16"-12	1"-11	54	17,5			41	

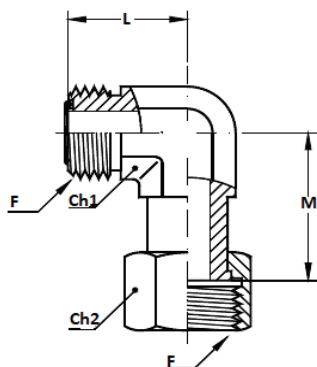
067053 Rak koppling invändig ORFS/utvändig BSPP med mjuktätning



Art. Nr.	Rör Y.D	Gänga F ORFS	Gänga F4 BSPP	Dimension mm				
				M2	H3	P2	Ch2	Ch5
0670530404	6	9/16"-18	1/4"-19	25	13	1,8	22	19
0670530604	8-10	11/16"-16	1/4"-19	27,5	13	1,8	22	19
0670530606	8-10	11/16"-16	3/8"-19	27,5	13,5	1,8	24	22
0670530804	12	13/16"-16	1/4"-19	33,5	13	1,8	22	19
0670530806	12	13/16"-16	3/8"-19	33,5	13,5	1,8	24	22
0670530808	12	13/16"-16	1/2"-14	33,5	16	1,8	30	27
0670531008	14-16	1"-14	1/2"-14	37	16	1,8	30	27
0670531012	14-16	1"-14	3/4"-14	37	18	1,8	36	32
0670531212	18-20	1.3/16"-12	3/4"-14	40,5	18	1,8	36	32
0670531216	18-20	1.3/16"-12	1"-11	40,5	20	2,5	41	41
0670531612	25	1.7/16"-12	3/4"-14	46,5	18	1,8	36	36
0670531616	25	1.7/16"-12	1"-11	46,5	20	2,5	41	41
0670531620	25	1.7/16"-12	1.1/4"-11	46,5	22	2,5	50	50
0670532020	30-32	1.11/16"-12	1.1/4"-11	46,5	22	2,5	50	50
0670532424	38	2"-12	1.1/2"-11	47,5	24	2,5	60	55

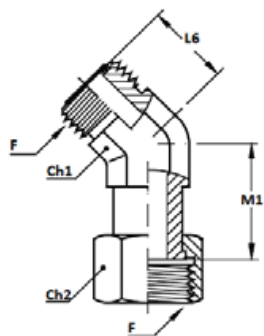
Andra dimensioner på förfrågan.

067014 90° vinkelkoppling ORFS utvändig/invändig



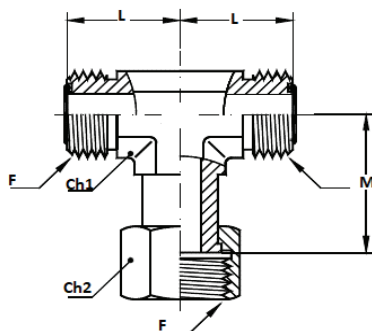
Art. Nr.	Rör Y.D	Gänga F ORFS	Dimension mm					
			L	M			Ch1	Ch2
0670140404	6	9/16"-18	21,5	26,5			14	19
0670140606	8-10	11/16"-16	25	29			19	22
0670140808	12	13/16"-16	28	38			19	24
0670141010	14-16	1"-14	33,5	41			27	30
0670141212	18-20	1.3/16"-12	37,5	46,5			30	36
0670141616	25	1.7/16"-12	41,5	53,5			37	41
0670142020	30-32	1.11/16"-12	44,5	58			41	50
0670142424	38	2"-12	49	61			48	60

067018 45° vinkelkoppling ORFS utvändig/invändig



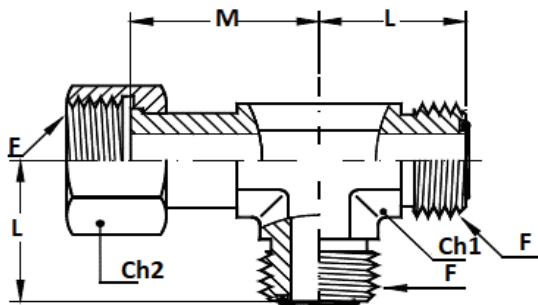
Art. Nr.	Rör Y.D	Gänga F ORFS	Dimension mm					
			L6	M1			Ch1	Ch2
0670180404	6	9/16"-18	16	22			14	19
0670180606	8-10	11/16"-16	19	26,5			19	22
0670180808	12	13/16"-16	20,5	31			19	24
0670181010	14-16	1"-14	23,5	36,5			27	30
0670181212	18-20	1.3/16"-12	26	41,5			30	36
0670181616	25	1.7/16"-12	30	46,5			37	41
0670182020	30-32	1.11/16"-12	32	46,5			41	50
0670182424	38	2"-12	37	48,5			48	60

067015 T-koppling ORFS utvändig/invändig



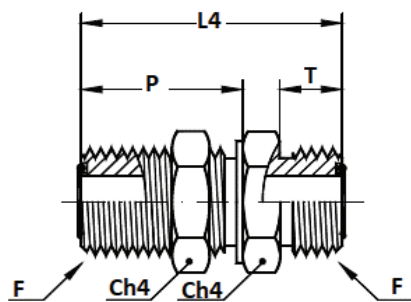
Art. Nr.	Rör Y.D	Gänga F ORFS	Dimension mm					
			L	M			Ch1	Ch2
0670150404	6	9/16"-18	21,5	26,5			14	19
0670150606	8-10	11/16"-16	25	29			19	22
0670150808	12	13/16"-16	28	38			19	24
0670151010	14-16	1"-14	33,5	41			27	30
0670151212	18-20	1.3/16"-12	37,5	46,5			30	36
0670151616	25	1.7/16"-12	41,5	53,5			37	41
0670152020	30-32	1.11/16"-12	44,5	58			41	50
0670152424	38	2"-12	49	61			48	60

067016 L-koppling ORFS utvändig/invändig



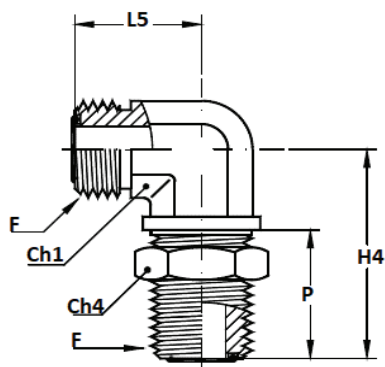
Art. Nr.	Rör Y.D	Gänga F ORFS	Dimension mm					
			L	M			Ch1	Ch2
0670160404	6	9/16"-18	21,5	26,5			14	19
0670160606	8-10	11/16"-16	25	29			19	22
0670160808	12	13/16"-16	28	38			19	24
0670161010	14-16	1"-14	33,5	41			27	30
0670161212	18-20	1.3/16"-12	37,5	46,5			30	36
0670161616	25	1.7/16"-12	41,5	53,5			37	41
0670162020	30-32	1.11/16"-12	44,5	58			41	50
0670162424	38	2"-12	49	61			48	60

067032 Rak skottgenomgång ORFS



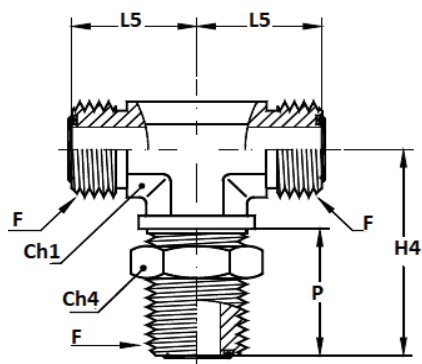
Art. Nr.	Rör Y.D	Gänga F ORFS	Gänga F ORFS	Dimension mm					
				L4	P	T		Ch4	
0670320404	6	9/16"-18	9/16"-18	48	31,5	10		22	
0670320606	8-10	11/16"-16	11/16"-16	53	34	13		27	
0670320808	12	13/16"-16	13/16"-16	58	36,5	15,5		30	
0670321008	14-16	1"-14	13/16"-16	58,5	40,5	15,5		36	
0670321010	14-16	1"-14	1"-14	66,5	40,5	15,5		36	
0670321212	18-20	1.3/16"-12	1.3/16"-12	69	41,5	17		41	
0670321616	25	1.7/16"-12	1.7/16"-12	70	42	17,5		46	
0670322020	30-32	1.11/16"-12	1.11/16"-12	70	42	17,5		50	
0670322424	38	2"-12	2"-12	70	42	17,5		60	

067033 90° vinkelskottgenomgång ORFS



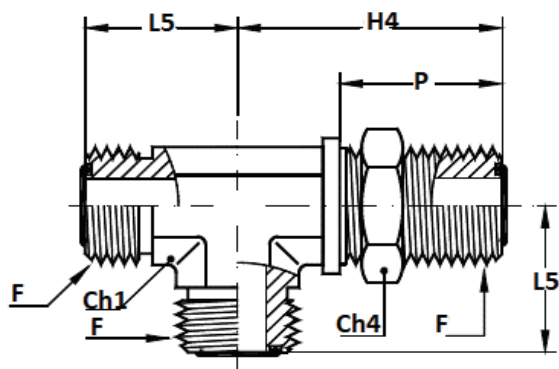
Art. Nr.	Rör Y.D	Gänga F ORFS	Gänga F ORFS	Dimension mm					
				L5	P	H4		Ch1	Ch4
0670330404	6	9/16"-18	9/16"-18	22,5	31,5	47		14	22
0670330606	8-10	11/16"-16	11/16"-16	26	34	52		19	27
0670330808	12	13/16"-16	13/16"-16	29	36,5	55,5		19	30
0670331008	14-16	1"-14	13/16"-16	34,5	40,5	63		27	36
0670331010	14-16	1"-14	1"-14	34,5	40,5	63		27	36
0670331212	18-20	1.3/16"-12	1.3/16"-12	38,5	41,5	67		30	41
0670331616	25	1.7/16"-12	1.7/16"-12	42,5	42	71		37	46
0670332020	30-32	1.11/16"-12	1.11/16"-12	45,5	42	75,5		41	50
0670332424	38	2"-12	2"-12	49,5	42	79,5		48	60

067035 T-skottgenomgång ORFS



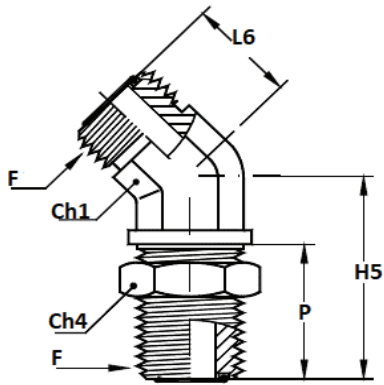
Art. Nr.	Rör Y.D	Gänga F ORFS	Dimension mm					
			L5	P	H4	Ch1	Ch4	
0670350404	6	9/16"-18	22,5	31,5	47		14	22
0670350606	8-10	11/16"-16	26	34	52		19	27
0670350808	12	13/16"-16	29	36,5	55,5		19	30
0670351010	14-16	1"-14	34,5	40,5	63		27	36
0670351212	18-20	1.3/16"-12	38,5	41,5	67		30	41
0670351616	25	1.7/16"-12	42,5	42	71		37	46
0670352020	30-32	1.11/16"-12	45,5	42	75,5		41	50
0670352424	38	2"-12	49,5	42	79,5		48	60

067036 L-skottgenomgång ORFS



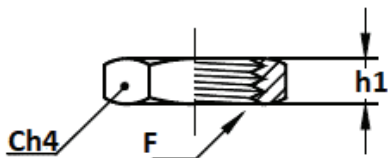
Art. Nr.	Rör Y.D	Gänga F ORFS	Dimension mm					
			L5	P	H4	Ch1	Ch4	
0670360404	6	9/16"-18	22,5	31,5	47		14	22
0670360606	8-10	11/16"-16	26	34	52		19	27
0670360808	12	13/16"-16	29	36,5	55,5		19	30
0670361010	14-16	1"-14	34,5	40,5	63		27	36
0670361212	18-20	1.3/16"-12	38,5	41,5	67		30	41
0670361616	25	1.7/16"-12	42,5	42	71		37	46
0670362020	30-32	1.11/16"-12	45,5	42	75,5		41	50
0670362424	38	2"-12	49,5	42	79,5		48	60

067054 45° vinkelskottgenomgång ORFS



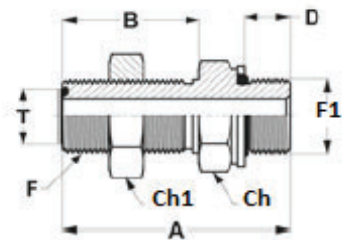
Art. Nr.	Rör Y.D	Gänga F ORFS	Dimension mm					
			L6	P	H5	Ch1	Ch4	
0670540404	6	9/16"-18	16	31,5	44	14	22	
0670540606	8-10	11/16"-16	19	34	48,5	19	27	
0670540808	12	13/16"-16	20,5	36,5	51	19	30	
0670541010	14-16	1"-14	23,5	40,5	56,5	27	36	
0670541212	18-20	1.3/16"-12	26	41,5	60,5	30	41	
0670541616	25	1.7/16"-12	30	42	65	37	46	
0670542020	30-32	1.11/16"-12	32	42	67	41	50	
0670542424	38	2"-12	37	42	67	48	60	

067037 Kontramutter ORFS



Art. Nr.	Rör Y.D	Gänga F ORFS	Dimension mm					
			h1	Ch4				
0670370400	6	9/16"-18	7	22				
0670370600	8-10	11/16"-16	8	27				
0670370800	12	13/16"-16	9	30				
0670371000	14-16	1"-14	10,5	36				
0670371200	18-20	1.3/16"-12	10,5	41				
0670371600	25	1.7/16"-12	10,5	46				
0670372000	30-32	1.11/16"-12	10,5	50				
0670372400	38	2"-12	10,5	60				

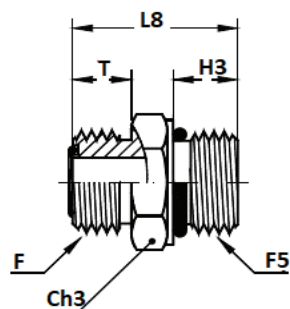
067052 Rak skottgenomgång utvändig ORFS/utvändig BSPP



Art. Nr.	Rör Y.D	Gänga F ORFS	Gänga F1 BSPP	Dimension mm					
				A	B	D		Ch	Ch1
0670520404	6	9/16"-18	1/4"-19	51,5	31,5	10		19	22
0670520606	8-10	11/16"-16	3/8"-19	55	34	10		24	27
0670520808	12	13/16"-16	1/2"-14	61	36,5	12		27	30
0670521008	14-16	1"-14	1/2"-14	66,5	40,5	12		30	35
0670521012	14-16	1"-14	3/4"-14	70	40,5	14		36	35
0670521212	18-20	1.3/16"-12	3/4"-14	71	41,5	14		38	41

Andra dimensioner på förfrågan.

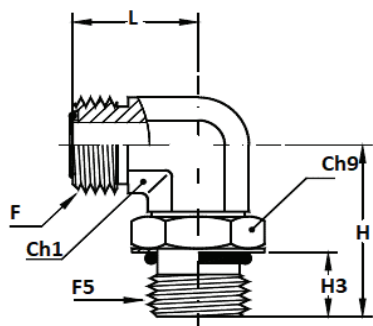
067041 Rak koppling utvändig ORFS/utvändig SAE



Art. Nr.	Rör Y.D	Gänga F ORFS	Gänga F5 SAE	Dimension mm			
				L8	T	H3	Ch3
0670410404	6	9/16"-18	7/16"-20	28,5	10	11	16
0670410406	6	9/16"-18	9/16"-18	30,5	10	12	19
0670410604	8-10	11/16"-16	7/16"-20	34	11	11	19
0670410606	8-10	11/16"-16	9/16"-18	32	11	12	19
0670410608	8-10	11/16"-16	3/4"-16	35	11	14	22
0670410610	8-10	11/16"-16	7/8"-14	36	11	16	22
0670410806	12	13/16"-16	9/16"-18	37,5	13	12	22
0670410808	12	13/16"-16	3/4"-16	36,5	13	14	22
0670410810	12	13/16"-16	7/8"-14	40,5	13	16	27
0670411008	14-16	1"-14	3/4"-16	45	15,5	14	27
0670411010	14-16	1"-14	7/8"-14	43	15,5	16	27
0670411012	14-16	1"-14	1.1/16"-12	47	15,5	18,5	32
0670411210	18-20	1.3/16"-12	7/8"-14	50,5	17	16	32
0670411212	18-20	1.3/16"-12	1.1/16"-12	48,5	17	18,5	32
0670411216	18-20	1.3/16"-12	1.5/16"-12	50	17	18,5	38
0670411610	25	1.7/16"-12	7/8"-14	54,5	17,5	18,5	38
0670411612	25	1.7/16"-12	1.1/16"-12	54,5	17,5	18,5	38
0670411616	25	1.7/16"-12	1.5/16"-12	50,5	17,5	18,5	38
0670411620	25	1.7/16"-12	1.5/8"-12	52,5	17,5	18,5	50
0670411624	25	1.7/16"-12	1.7/8"-12	54	17,5	18,5	55
0670412012	30-32	1.11/16"-12	1.1/16"-12	56	17,5	18,5	46
0670412016	30-32	1.11/16"-12	1.5/16"-12	58	17,5	18,5	46
0670412020	30-32	1.11/16"-12	1.5/8"-12	52,5	17,5	18,5	50
0670412420	38	2"-12	1.5/8"-12	59,5	17,5	18,5	70
0670412424	38	2"-12	1.7/8"-12	54	17,5	18,5	70

Andra dimensioner på förfrågan.

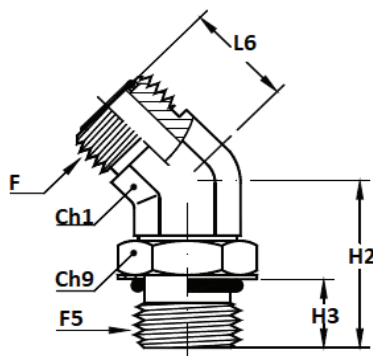
067045 90° ställbar koppling utvändig ORFS/utvändig SAE



Art. Nr.	Rör Y.D	Gänga F ORFS	Gänga F5 SAE	Dimension mm				
				L	H	H3	Ch1	Ch9
0670450404	6	9/16"-18	7/16"-20	21,5	32,5	11	14	16
0670450604	8-10	11/16"-16	7/16"-20	25	35	11	19	16
0670450606	8-10	11/16"-16	9/16"-18	25	37	12	19	19
0670450806	12	13/16"-16	9/16"-18	28	36,5	12	19	19
0670450808	12	13/16"-16	3/4"-16	28	40,5	14	19	24
0670450810	12	13/16"-16	7/8"-14	31	50	16	27	27
0670451210	18-20	1.3/16"-12	7/8"-14	37,5	51	16	30	27
0670451212	18-20	1.3/16"-12	1.1/16"-12	37,5	55	18,5	30	36
0670451616	25	1.7/16"-12	1.5/16"-12	41,5	59,5	18,5	37	41
0670452020	30-32	1.11/16"-12	1.5/8"-12	44,5	62	18,5	41	50
0670452424	38	2"-12	1.7/8"-12	49	66	18,5	48	55

Andra dimensioner på förfrågan.

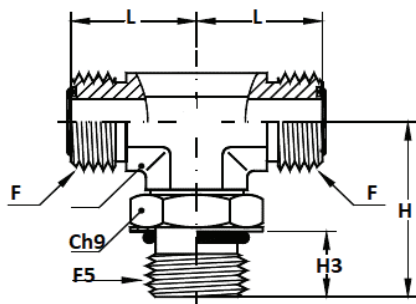
067042 45° ställbar koppling utvändig ORFS/utvändig SAE



Art. Nr.	Rör Y.D	Gänga F ORFS	Gänga F5 SAE	Dimension mm				
				L6	H2	H3	Ch1	Ch9
0670420404	6	9/16"-18	7/16"-20	16	30	11	14	16
0670420606	8-10	11/16"-16	9/16"-18	19	33	12	19	19
0670420808	12	13/16"-16	3/4"-16	20,5	36,5	14	19	24
0670421010	14-16	1"-14	7/8"-14	23,5	44,5	16	27	27
0670421212	18-20	1.3/16"-12	1.1/16"-12	26	50	18,5	30	36
0670421616	25	1.7/16"-12	1.5/16"-12	30	52,5	18,5	37	41
0670422020	30-32	1.11/16"-12	1.5/8"-12	32	53,5	18,5	41	50
0670422424	38	2"-12	1.7/8"-12	37	53,5	18,5	48	55

Andra dimensioner på förfrågan.

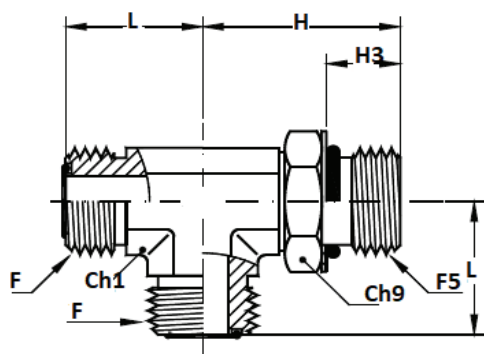
067047 T-koppling ställbar utvändig ORFS/utvändig SAE



Art. Nr.	Rör Y.D	Gänga F ORFS	Gänga F5 SAE	Dimension mm				
				L6	H2	H3	Ch1	Ch9
0670470404	6	9/16"-18	7/16"-20	16	30	11	14	16
0670470606	8-10	11/16"-16	9/16"-18	19	33	12	19	19
0670470808	12	13/16"-16	3/4"-16	20,5	36,5	14	19	24
0670471010	14-16	1"-14	7/8"-14	23,5	44,5	16	27	27
0670471212	18-20	1.3/16"-12	1.1/16"-12	26	50	18,5	30	36
0670471616	25	1.7/16"-12	1.5/16-12	30	52,5	18,5	37	41
0670472020	30-32	1.11/16"-12	1.5/8"-12	32	53,5	18,5	41	50
0670472424	38	2"-12	1.7/8"-12	37	53,5	18,5	48	55

Andra dimensioner på förfrågan.

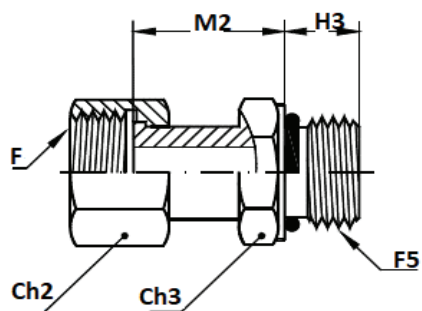
067048 L-koppling ställbar utvändig ORFS/utvändig SAE



Art. Nr.	Rör Y.D	Gänga F ORFS	Gänga F5 SAE	Dimension mm				
				L	H	H3	Ch1	Ch9
0670480404	6	9/16"-18	7/16"-20	21,5	32,5	11	14	16
0670480606	8-10	11/16"-16	9/16"-18	25	37	12	19	19
0670480808	12	13/16"-16	3/4"-16	28	40,5	14	19	24
0670481010	14-16	1"-14	7/8"-14	33,5	50	16	27	27
0670481212	18-20	1.3/16"-12	1.1/16"-12	37,5	55	18,5	30	36
0670481616	25	1.7/16"-12	1.5/16-12	41,5	59,5	18,5	37	41
0670482020	30-32	1.11/16"-12	1.5/8"-12	44,5	62	18,5	41	50
0670482424	38	2"-12	1.7/8"-12	49	66	18,5	48	55

Andra dimensioner på förfrågan.

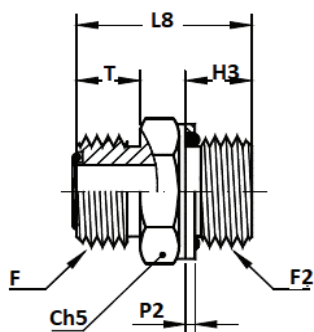
067043 Rak koppling invändig ORFS/utvändig SAE



Art. Nr.	Rör Y.D	Gänga F ORFS	Gänga F5 SAE	Dimension mm				
				M2	H3		Ch2	Ch3
0670430404	6	9/16"-18	7/16"-20	26,5	11		19	16
0670430606	8-10	11/16"-16	9/16"-18	28,5	12		22	19
0670430808	12	13/16"-16	3/4"-16	35,5	14		24	22
0670431010	14-16	1"-14	7/8"-14	38	16		30	27
0670431212	18-20	1.3/16"-12	1.1/16"-12	41,5	18,5		36	32
0670431616	25	1.7/16"-12	1.5/16"-12	49	18,5		41	38

Andra dimensioner på förfrågan.

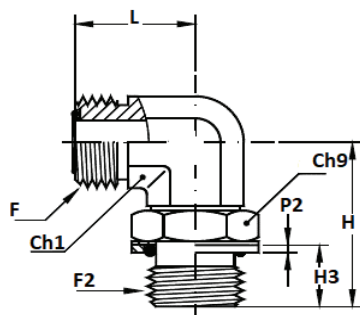
067021 Rak koppling utvändig ORFS/utvändig Metrisk



Art. Nr.	Rör Y.D	Gänga F ORFS	Gänga F2 Metrisk	Dimension mm				
				L8	T	H3	P2	Ch5
0670210410	6	9/16"-18	M10x1	16	10	8	1,2	16
0670210412	6	9/16"-18	M12x1,5	16	10	12	1,5	19
0670210414	6	9/16"-18	M14x1,4	29,5	10	11,5	1,5	19
0670210612	8-10	11/16"-16	M12x1,5	33,5	11	11,5	1,5	19
0670210614	8-10	11/16"-16	M14x1,5	19	11	12	1,5	24
0670210616	8-10	11/16"-16	M16x1,5	19	11	14	1,5	27
0670210816	12	13/16"-16	M16x1,5	20,5	13	12	1,8	24
0670210818	12	13/16"-16	M18x1,5	20,5	13	14	1,8	27
0670210822	12	13/16"-16	M22x1,5	41	13	16	1,8	36
0670211022	14-16	1"-14	M22x1,5	39,5	15,5	14	1,8	27
0670211027	14-16	1"-14	M27x2	43,5	15,5	16	1,8	36
0670211222	18-20	1.3/16"-12	M22x1,5	45	17	16	1,8	36
0670211227	18-20	1.3/16"-12	M27x2	47,5	17	18	2,5	41
0670211633	25	1.7/16"-12	M33x2	48	17,5	18	2,5	41
0670212042	30-32	1.11/16"-12	M42x2	51,5	17,5	20	2,5	50
0670212448	38	2"-12	M48x2	55,5	17,5	22	2,5	60

Andra dimensioner på förfrågan.

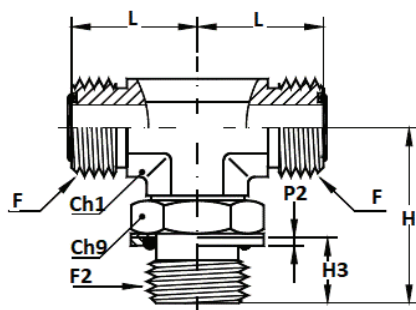
067025 90° ställbar koppling utvändig ORFS/utvändig Metrisk



Art. Nr.	Rör Y.D	Gänga F ORFS	Gänga F2 Metrisk	Dimension mm					
				L	H	H3	P2	Ch1	Ch9
0670250410	6	9/16"-18	M10x1	21,5	32	9	1,0	14	14
0670250412	6	9/16"-18	M12x1,5	21,5	33	11,5	1,5	14	17
0670250414	6	9/16"-18	M14x1,4	23,5	36,5	11,5	1,5	14	19
0670250616	8-10	11/16"-16	M16x1,5	25	37	13	1,5	19	22
0670250818	12	13/16"-16	M18x1,5	28	40	13,5	1,5	19	24
0670251022	14-16	1"-14	M22x1,5	33,5	49	15	1,5	27	27
0670251227	18-20	1.3/16"-12	M27x2	37,5	54,5	18,5	2,0	30	36
0670251633	25	1.7/16"-12	M33x2	41,5	59,5	18,5	2,0	37	41
0670252042	30-32	1.11/16"-12	M42x2	44,5	62	19	2,0	41	50
0670252448	38	2"-12	M48x2	49	68	21,5	2,0	48	60

Andra dimensioner på förfrågan.

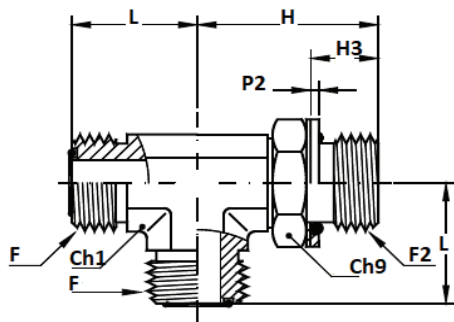
067027 T-koppling ställbar utvändig ORFS/utvändig Metrisk



Art. Nr.	Rör Y.D	Gänga F ORFS	Gänga F2 Metrisk	Dimension mm					
				L	H	H3	P2	Ch1	Ch9
0670270412	6	9/16"-18	M12x1,5	21,5	33	11,5	1,5	14	17
0670270616	8-10	11/16"-16	M16x1,5	25	37	13	1,5	19	22
0670270818	12	13/16"-16	M18x1,5	28	40	13,5	1,5	19	24
0670271022	14-16	1"-14	M22x1,5	33,5	49	15	1,5	27	27
0670271227	18-20	1.3/16"-12	M27x2	37,5	54,5	18,5	2,0	30	36
0670271633	25	1.7/16"-12	M33x2	41,5	59,5	18,5	2,0	37	41
0670272042	30-32	1.11/16"-12	M42x2	44,5	62	19	2,0	41	50
0670272448	38	2"-12	M48x2	49	68	21,5	2,0	48	60

Andra dimensioner på förfrågan.

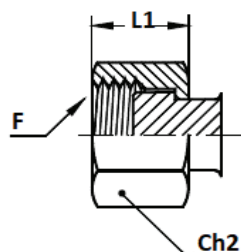
067028 L-koppling ställbar utvändig ORFS/utvändig Metrisk



Art. Nr.	Rör Y.D	Gänga F ORFS	Gänga F2 Metrisk	Dimension mm					
				L	H	H3	P2	Ch1	Ch9
0670280412	6	9/16"-18	M12x1,5	21,5	33	11,5	1,5	14	17
0670280616	8-10	11/16"-16	M16x1,5	25	37	13	1,5	19	22
0670280818	12	13/16"-16	M18x1,5	28	40	13,5	1,5	19	24
0670281022	14-16	1"-14	M22x1,5	33,5	49	15	1,5	27	27
0670281227	18-20	1.3/16"-12	M27x2	37,5	54,5	18,5	2,0	30	36
0670281633	25	1.7/16"-12	M33x2	41,5	59,5	18,5	2,0	37	41
0670282042	30-32	1.11/16"-12	M42x2	44,5	62	19	2,0	41	50
0670282448	38	2"-12	M48x2	49	68	21,5	2,0	48	60

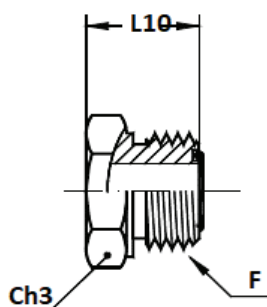
Andra dimensioner på förfrågan.

067030 Blindmutter ORFS



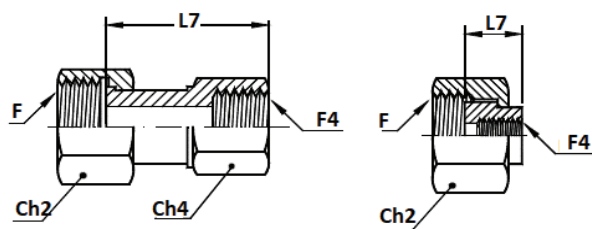
Art. Nr.	Rör Y.D	Gänga F ORFS	Dimension mm			
			L1			Ch2
0670300400	6	9/16"-18	15			19
0670300600	8-10	11/16"-16	17			22
0670300800	12	13/16"-16	20			24
0670301000	14-16	1"-14	24			30
0670301200	18-20	1.3/16"-12	26,5			36
0670301600	25	1.7/16"-12	27,5			41
0670302000	30-32	1.11/16"-12	27,5			50
0670302400	38	2"-12	27,5			60

067031 Plugg ORFS



Art. Nr.	Rör Y.D	Gänga F ORFS	Dimension mm			
			L10			Ch3
0670310400	6	9/16"-18	17			16
0670310600	8-10	11/16"-16	19			19
0670310800	12	13/16"-16	22			22
0670311000	14-16	1"-14	26			27
0670311200	18-20	1.3/16"-12	27,5			32
0670311600	25	1.7/16"-12	28			38
0670312000	30-32	1.11/16"-12	28			46
0670312400	38	2"-12	28			55

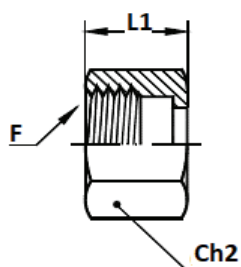
067038 Manometerkoppling ORFS/BSPP



Art. Nr.	Rör Y.D	Gänga F ORFS	Gänga F4 BSPP	Dimension mm				
				L7			Ch2	Ch4
0670380404	6	9/16"-18	1/4"-19	38			19	19
0670380604	8-10	11/16"-18	1/4"-19	40			22	19
0670380804	12	13/16"-16	1/4"-19	44			24	19
0670381004	14-16	1"-14	1/4"-19	12,5			30	
0670381204	18-20	1.3/16"-12	1/4"-19	12,5			36	
0670381604	25	1.7/16"-12	1/4"-19	14			41	

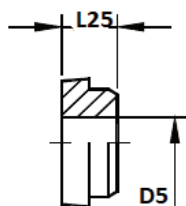
Andra dimensioner på förfrågan.

067010 Mutter ORFS



Art. Nr.	Rör Y.D	Gänga F ORFS		Dimension mm				
				L1			Ch2	
0670100400	6	9/16"-18		15			19	
0670100600	8-10	11/16"-18		17			22	
0670100800	12	13/16"-16		20			24	
0670101000	14-16	1"-14		24			30	
0670101200	18-20	1.3/16"-12		26,5			36	
0670101600	25	1.7/16"-12		27,5			41	
0670102000	30	1.11/16"-12		27,5			50	
0670102400	38	2"-12		27,5			60	

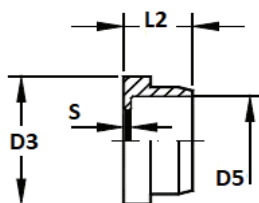
067011 Stödhylsa ORFS



Art. Nr.	Rör D5	Dimension mm		
		L25		
0670110406	6	8,5		
0670110608	8	9,5		
0670110610	10	9,5		
0670110812	12	11,5		
0670111016	16	11,5		
0670111218	18	13		
0670111220	20	13		
0670111625	25	14,5		
0670112030	30	14		
0670112438	38	13,5		

Andra dimensioner och för tum rör på förfrågan.

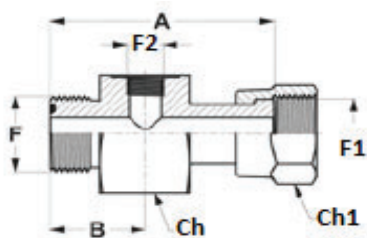
067020 Lödkona ORFS



Art. Nr.	Rör D5	Dimension mm		
		L2	D3	S
0670200406	6	9,5	12,75	1,0
0670200610	10	9,5	15,75	1,0
0670200812	12	9,5	18,9	1,0
0670201016	16	10,5	23,45	1,5
0670201220	20	14	27,85	1,5
0670201625	25	15,5	34,2	1,5
0670202030	30	15,5	40,55	1,5
0670202438	38	15,5	48,5	1,5

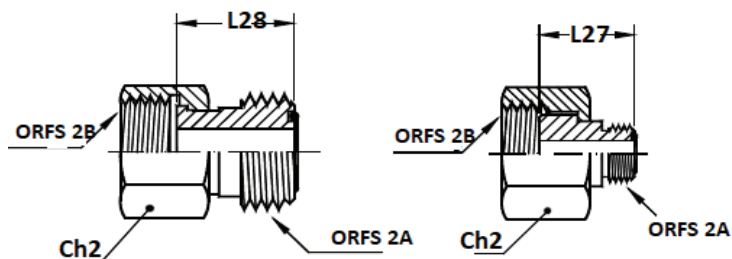
Andra dimensioner och för tum rör på förfrågan.

067058 Koppling utvändig ORFS/invändig ORFS med testuttag



Art. Nr.	Rör Y.D	Gänga F ORFS	Gänga F1 ORFS	Dimension mm				Gänga F2 BSPP
				A	B	Ch	Ch1	
0670580404	6	9/16"-18	9/16"-18	50	22	36	17	1/4"
0670580604	8-10	11/16"-18	11/16"-18	53	23	36	22	1/4"
0670580804	12	13/16"-16	13/16"-16	58	25	36	24	1/4"
0670581004	14-16	1"-14	1"-14	64	27	36	30	1/4"
0670581204	18-20	1.3/16"-12	1.3/16"-12	68	29	41	36	1/4"
0670581604	25	1.7/16"-12	1.7/16"-12	71	29	46	41	1/4"
0670582004	30	1.11/16"-12	1.11/16"-12	73	29	50	50	1/4"
0670582404	38	2"-12	2"-12	74	29	57	57	1/4"

07039 Reducering ORFS



Art. Nr.	Rör Y.D	Rör Y.D.	Gänga ORFS 2B	Gänga ORFS 2A	Dimension mm				
					L27	L28			Ch2
0670390604	10	6	11/16"-18	9/16"-18		19,5			22
0670390804	12	6	13/16"-18	9/16"-18	22				24
0670390806	12	10	13/16"-16	11/16"-16		22,5			24
0670391004	16	6	1"-14	9/16"-16	23				30
0670391006	16	10	1"-14	11/16"-16	24				30
0670391008	16	12	1"-14	13/16"-16		25,5			30
0670391206	20	10	1.3/16"-12	11/16"-16	26				36
0670391208	20	12	1.3/16"-12	13/16"-16	27,5				36
0670391210	20	16	1.3/16"-12	1"-14		29,5			36
0670391608	25	12	1.7/16"-12	13/16"-16	29				41
0670391610	25	16	1.7/16"-12	1"-14	32				41
0670391612	25	20	1.7/16"-12	1.3/16"-12		33			41
0670392012	32	20	1.11/16"-12	1.3/16"-12	33,5				50
0670392016	32	25	1.11/16"-12	1.7/16"-12		38,5			50
0670392416	38	25	2"-12	1.7/16"-12	34				60
0670392420	38	32	2"-12	1.11/16"-12	34				60

Andra dimensioner på förfrågan.