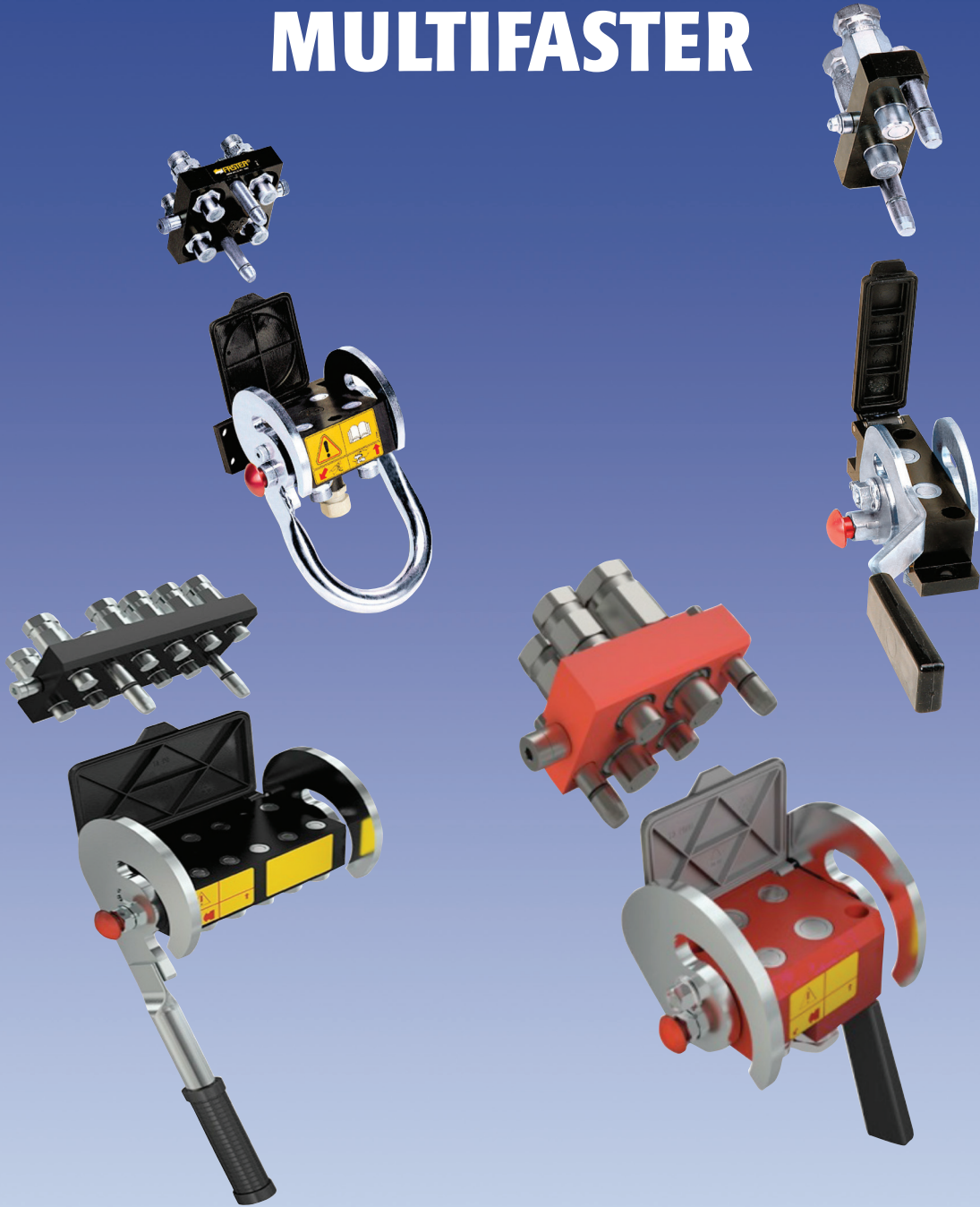


Faster

MULTIFASTER



AMAB

Hydraul

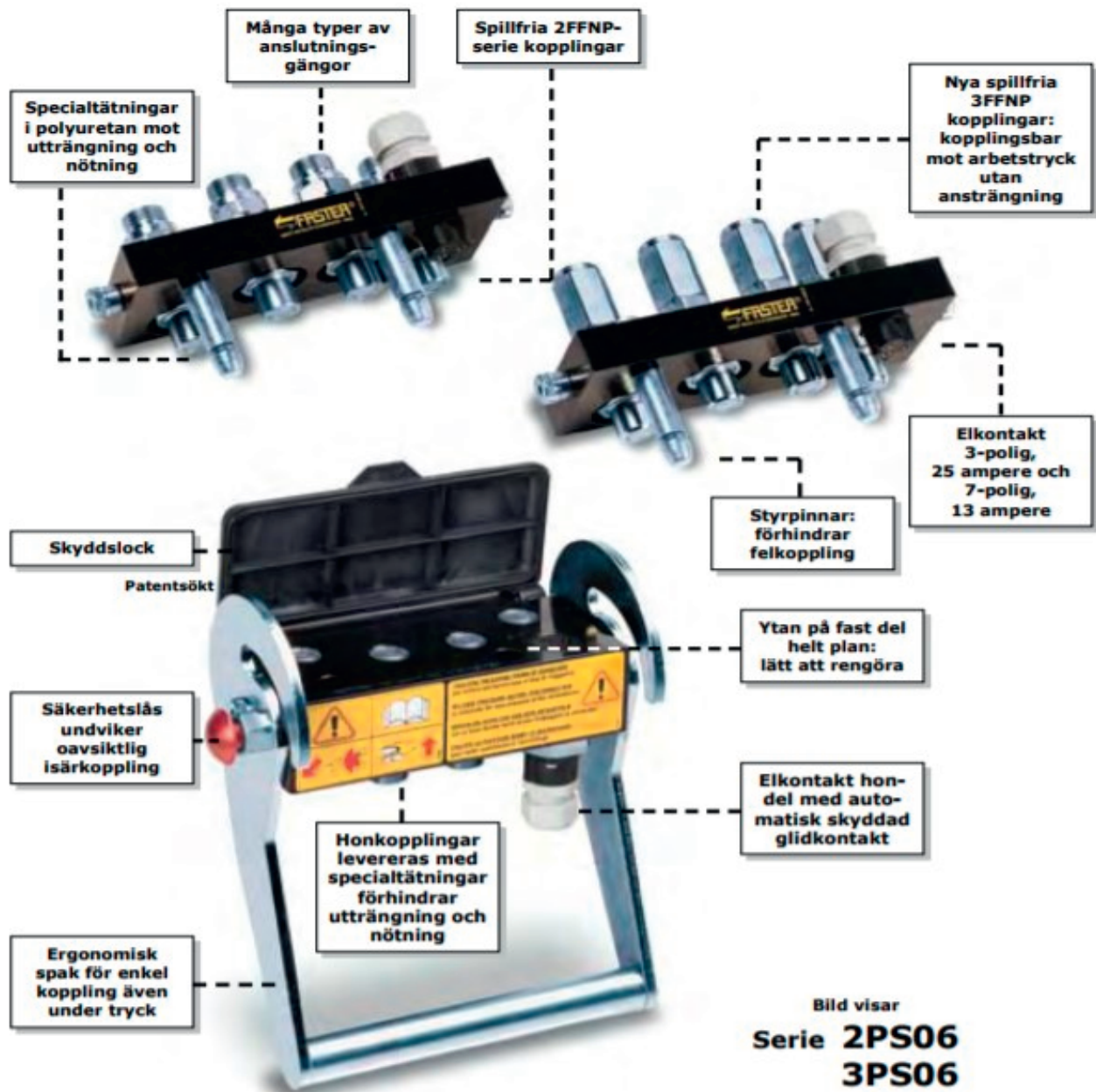


Bild visar
Serie **2PS06**
3PS06

NY REVOLUTIONERANDE UTVECKLING FÖR SNABBKOPPLINGAR

- 1 Patenterat system för samtidig koppling av flera hydraulik-, el- och pneumatiska ledningar.
- 2 Ingen risk för felkoppling av ledningar.
- 3 Kopplingsbar och isärkoppling under tryck.
- 4 3P serie Multifaster för enkel koppling under arbetstryck.
- 5 Miljövänligt: inget spill.
- 6 Enkelt att montera också på existerande system.

Andra utförande på förfrågan.

Tryck & Flöde Patroner



2P patroner

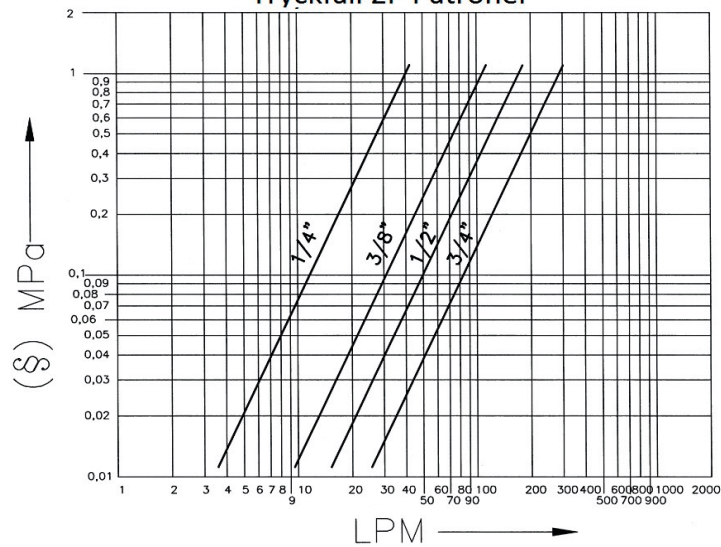
Tätningar standard: Polyurethan (-25°C till 100°C)

Storlek	Nominell Ø mm	Nominellt flöde l/min	Max arbetstryck bar	Max spetstryck bar	Min sprängtryck bar			Läckage max cm ³
					Kopplad	Handel	Hondel	
1/4" -04	7	18	250	350	1300	1300	1000	0,008
3/8" -06	9	45	250	350	1000	1000	1000	0,01
1/2" -08	12	72	250	350	1000	1000	1000	0,02
3/4" -12	16	125	250	350	1050	1000	1000	0,02

3P patroner

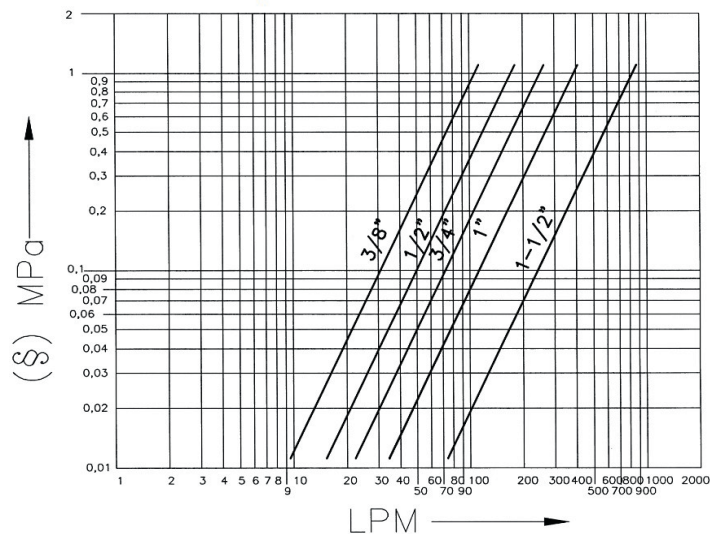
Storlek	Nominell Ø mm	Nominellt flöde l/min	Max arbetstryck bar	Max spetstryck bar	Min sprängtryck bar			Läckage max cm ³
					Kopplad	Handel	Hondel	
3/8" -06	9	45	250	350	1000	1000	1000	0,01
1/2" -08	12	72	250	350	1000	1000	1000	0,02
3/4" -12	16	105	250	350	1050	1000	1000	0,02
1" -16	18	150	250	350	1100	1000	1000	0,02
1-1/2" -24	25	320	250	350	1200	1200	1000	0,02

Tryckfall 2P Patroner



(§) 1 MPa = 10 bar

Tryckfall 3P Patroner



(§) 1 MPa = 10 bar

Multifaster
Elkontakter och patroner
Patroner 3/8"

Faster

Typ	Beskrivning	Amab art.nr
Honpatron 2FNB38GAS F	Honpatron med 3/8" inv. gänga	0860000201
Hanpatron 2FNP38GAS M	Hanpatron med 3/8" inv. gänga	0860000202
Honpatron 2FNB38-12G F	Honpatron med 1/2" inv. gänga	0860000211
Hanpatron 2FNP38-12GAS M	Hanpatron med 1/2" inv. gänga	0860000212
Honpatron 2FNB38-2/22F (15L)	Honpatron med M22x1,5 utv. gänga	0860000255
Honpatron 2FNB38-3/20F (12S)	Honpatron med M20x1,5 utv. gänga	0860000261
Hanpatron 2FNP38-3/20M (12S)	Hanpatron med M20x1,5 utv. gänga	0860000262
Hanpatron 3FNP38G M	Hanpatron med 3/8" inv.gänga (3FNP)	0860000302
Hanpatron 3FNP38-12GAS M	Hanpatron med 1/2" inv.gänga (3FNP)	0860000312

Patroner 1/2"

Honpatron 2FNB12GAS F	Honpatron med 1/2" inv. gänga	0860000401
Hanpatron 2FNP12GAS M	Hanpatron med 1/2" inv. gänga	0860000402
Honpatron 2FNB12-34GAS F	Honpatron med 3/4" inv. gänga	0860000411
Hanpatron 2FNP12-34G M	Hanpatron med 3/4" inv. gänga	0860000412
Honpatron 2FNB1211/12S	Honpatron med 13/16" utv. ORFS gänga	0860000471
Honpatron 2FNB12GAS F8	Honpatron med 1/2" inv. gänga för luft	0860000481
Hanpatron 2FLP12GAS M8u	Hanpatron 1/2" inv. gänga för luft utan ventil	0860000482
Hanpatron 2FNP12GAS M8	Hanpatron 1/2" inv. gänga för luft med ventil	0860000492
Hanpatron 3FNP12GAS M	Hanpatron med 1/2" inv. gänga (3FNP)	0860000502

Patroner 3/4"

Honpatron 2FNB34GAS F	Honpatron med 3/4" inv. gänga	0860000601
Hanpatron 2FNP34GAS M	Hanpatron med 3/4" inv. gänga	0860000602
Honpatron 2FNB34-1 GAS F	Honpatron med 1" inv. gänga	0860000611
Hanpatron 2FNP34-1 GAS M	Hanpatron med 1" inv. gänga	0860000612
Hanpatron 3FNP34GAS M	Hanpatron med 3/4" inv. gänga (3FNP)	0860000702

Patroner 1"

Honpatron 2FNB 1 GAS F	Honpatron med 1" inv. gänga	0860000801
Hanpatron 3FNP 1 GAS M	Hanpatron med 1" inv. gänga (3FNP)	0860000902

Patron för centralsmörjning (1/2")

Honpatron 2FFNG12 IAG OAG F	Honpatron med 2 st 1/4" inv. gänga max 150 bar arb. tryck	0860000405
-----------------------------	---	------------

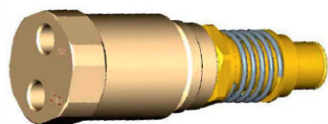
Elkontakter

Elkontakt SPEL08-3F	3 pol hona 25A max 48VDC/pol(flatstift)	0860010001
Elkontakt SPEL08-3M	3 pol hane 25A max 48VDC/pol(flatstift)	0860010002
Elkontakt SPEL 08-7F	7 pol hona 13A max 48VDC/pol	0860030001
Elkontakt SPEL 08-7M	7 pol hane 13A max 48VDC/pol	0860030002
Kabelkontaktset CCSPEL08-7	Kontaktsats 7 pol till hane/hona (Behövs 2 st set till en komplett kontakt)	0860030003

Blindpluggar

Plugg TSP 38M	Bilndplugg 06 (3/8")	0860000002
Plugg TSP 12M	Bilndplugg 08 (1/2")	0860000004
Plugg TSP 34M	Bilndplugg 12 (3/4")	0860000006

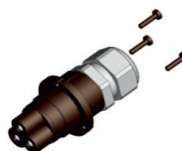
0860000405



0860010001



0860010002



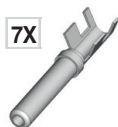
0860030001



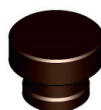
0860030002



0860030003



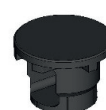
0860000002



0860000004



0860000006



7X

Multifaster

2P206 för 2st hydraulikledningar

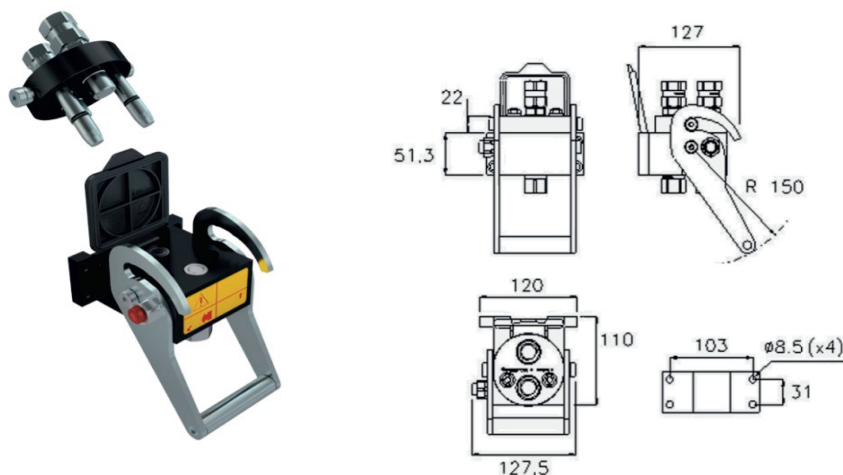
3P206 för 2st hydraulikledningar

Arbetstryck 250 bar Nominell ledning 3/8"

Faster

(3P)3FNP=tryckeliminator

Typ	Enhet	Anslutningsgänga	Nominellt flöde l/min	Amab art.nr
Multifaster 2P206-2-38G F	Hondel	2xG 3/8" inv.	40	0861102201
Multifaster 2P206-2-38G M	Handel	2xG 3/8" inv.	40	0861102202
Multifaster 2P206-2-12G F	Hondel	2xG 1/2" inv.	40	0861102211
Multifaster 2P206-2-12G M	Handel	2xG 1/2" inv.	40	0861102212
Multifaster 3P206-2-38G M	Handel	2xG 3/8" inv.	40	0862102202
Multifaster 3P206-2-12G M	Handel	2xG 1/2" inv.	40	0862102212



Reservdelar/delar till 2P206

Typ	Beskrivning	Amab art.nr
Honpatron 2FNB38GAS F	Honpatron med 3/8" inv. gänga	0860000201
Hanpatron 2FNP38GAS M	Hanpatron med 3/8" inv. gänga	0860000202
Honpatron 2FNB38-12G F	Honpatron med 1/2" inv. gänga	0860000211
Hanpatron 2FNP38-12GAS M	Hanpatron med 1/2" inv. gänga	0860000212
Honpatron 2FNB38-2/22F (15L)	Honpatron med M22x1,5 utv. gänga	0860000255
Honpatron 2FNB38-3/20F (12S)	Honpatron med M20x1,5 utv. gänga	0860000261
Hanpatron 2FNP38-3/20M (12S)	Hanpatron med M20x1,5 utv. gänga	0860000262
Hanpatron 3FNP38G M	Hanpatron med 3/8" inv.gänga (3FNP)	0860000302
Hanpatron 3FNP38-12GAS M	Hanpatron med 1/2" inv.gänga (3FNP)	0860000312
Tät.n.sats 2FFNP38M (3/8)	Tätningssats Hanpatroner	0860000209
Styrpinne Kit GP4	Styrpinnar (2 st) till handel	0860400006
Bygelskruvsats VP8	Skruvsats till handel	0860400007
Säkerhetslås SP4	Säkerhetslås till handtag hondel	0860500004
Skyddslock TA P2	Plastlock till hondel	0861100004
Handtag LP206	Handtag till hondel	0861100008
Multifaster hona P206 FL	Honplatta med handtag,lock och spärr	0861100001
Hanplatta P206 M	Hanplatta med styrpinnar och skruvar	0861100002
Stöd för handel S P2	Parkeringsstöd för handel (redskapsdel)	0861100003

0861102201



0860000202



0860000255



0860000209



0860400006



0860400007



0860500004



0861100004



0861100008



0861100003



Multifaster

2P208 för 2st hydraulikledningar

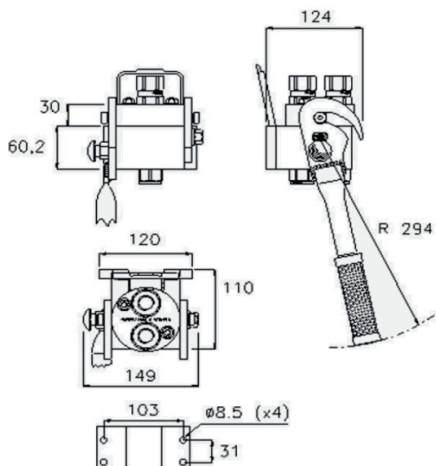
3P208 för 2st hydraulikledningar

Arbetstryck 250 bar Nominell ledning 1/2"

Faster

(3P)3FNP=tryckeliminators

Typ	Enhet	Anslutningsgånga	Nominellt flöde l/min	Amab art.nr
Multifaster 2P208-2-12G F	Hondel	2xG 1/2" inv.	70	0861202401
Multifaster 2P208-2-12G M	Handel	2xG 1/2" inv.	70	0861202402
Multifaster 3P208-2-12G F	Hondel	2xG 1/2" inv.	70	0862202401
Multifaster 3P208-2-12G M	Handel	2xG 1/2" inv.	70	0862202402



Reservdelar/delar till 2P208

Typ	Beskrivning	Amab art.nr
Honpatron 2FNB12GAS F	Honpatron med 1/2" inv. gänga	0860000401
Hanpatron 2FNP12GAS M	Hanpatron med 1/2" inv. gänga	0860000402
Honpatron 2FNB12-34GAS F	Honpatron med 3/4" inv. gänga	0860000411
Hanpatron 2FNP12-34G M	Hanpatron med 3/4" inv. gänga	0860000412
Honpatron 2FNB1211/12S	Honpatron med 13/16" utv. ORFS gänga	0860000471
Honpatron 2FNB12GAS F8	Honpatron med 1/2" inv. gänga för luft	0860000481
Hanpatron 2FLP12GAS M8u	Hanpatron 1/2" inv. gänga för luft utan ventil	0860000482
Hanpatron 2FNP12GAS M8	Hanpatron 1/2" inv. gänga för luft med ventil	0860000492
Hanpatron 3FNP12GAS M	Hanpatron med 1/2" inv. gänga (3FNP)	0860000502
Tätn.sats 2FFNP12M (1/2)	Tätningssats Hanpatroner	0860000409
Styrpinne Kit GP4	Styrpinnar (2 st) till handel	0860400006
Bygelskruvsats VP8	Skruvsats till handel	0860800007
Säkerhetslås SP5S	Säkerhetslås till handtag hondel	0860500005
Skyddslock TA P2	Plastlock till hondel	0861100004
Handtag LP208	Handtag till hondel	0861200008
Multifaster hona P208 FL	Honplatta med handtag,lock och spärr	0861200001
Hanplatta P208 M	Hanplatta med styrpinnar och skruvar	0861200002
Stöd för handel S P208	Parkeringsstöd för handel (redskapsdel)	0861200003

0860000401



0860000402



0860000471



0860000409



0860400006



0860800007



0860500005



0861100004



0861200008



0861200003



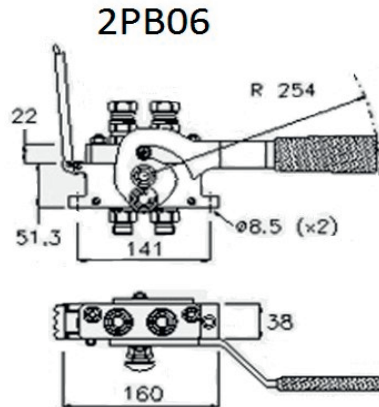
Multifaster
2PB06 för 2st hydraulikledningar
3PB06 för 2st hydraulikledningar



Arbetsstryck 250 bar Nominell ledning 3/8"

(3P)3FNP=tryckeliminators

Typ	Enhet	Anslutningsgänga	Nominellt flöde l/min	Amab art.nr
Multifaster 2PB06-2-12G F	Hondel	2xG 1/2" inv.	40	0864002211
Multifaster 2PB06-2-12G M	Handel	2xG 1/2" inv.	40	0864002212
Multifaster 3PB06-2-12G M	Handel	2xG 1/2" inv.	40	0864802212



Reservdelar/delar till 2PB06

Typ	Beskrivning	Amab art.nr
Honpatron 2FNB38GAS F	Honpatron med 3/8" inv. gänga	0860000201
Hanpatron 2FNP38GAS M	Hanpatron med 3/8" inv. gänga	0860000202
Honpatron 2FNB38-12G F	Honpatron med 1/2" inv. gänga	0860000211
Hanpatron 2FNP38-12GAS M	Hanpatron med 1/2" inv. gänga	0860000212
Honpatron 2FNB38-2/22F (15L)	Honpatron med M22x1,5 utv. gänga	0860000255
Honpatron 2FNB38-3/20F (12S)	Honpatron med M20x1,5 utv. gänga	0860000261
Hanpatron 2FNP38-3/20M (12S)	Hanpatron med M20x1,5 utv. gänga	0860000262
Hanpatron 3FNP38G M	Hanpatron med 3/8" inv.gänga (3FNP)	0860000302
Hanpatron 3FNP38-12GAS M	Hanpatron med 1/2" inv.gänga (3FNP)	0860000312
Tät.n.sats 2FFNP38M (3/8)	Tätningssats Hanpatroner	0860000209
Styrpinne Kit GP4	Styrpinnar (2 st) till handel	0860400006
Bygelskruvsats VPB06	Skruvsats till handel	0860600007
Säkerhetslås SP5S	Säkerhetslås till handtag hondel	0860500005
Skyddslock TA PB06	Plastlock till hondel	0864000004
Handtag LPB06	Handtag till hondel	0864000008
Multifaster hona PB06 FL	Honplatta med handtag,lock och spärr	0864000001
Hanplatta PB06 M	Hanplatta med styrpinnar och skruvar	0864000002
Stöd för handel S PB06	Parkeringsstöd för handel (redskapsdel)	0864000003

0860000201



0860000202



0860000255



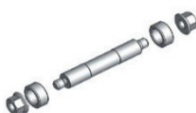
0860000209



0860400006



0860600007



0860500005



0864000004



0864000008



0864000003



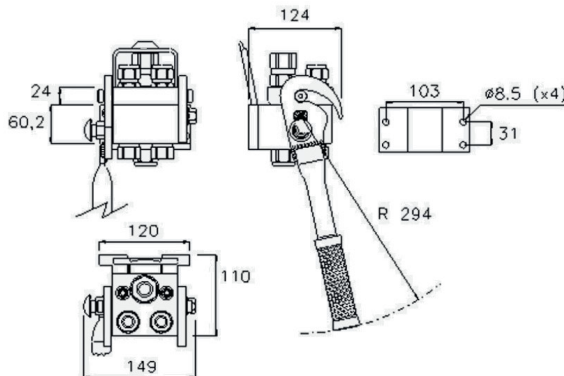
**Multifaster
3P306 för 3st hydraulikledning**

Faster

Arbetstryck 250 bar Nominell ledning 3/8" (1st 1/2")

(3P)3FNP=tryckeliminators

Typ	Enhet	Anslutningsgंगा	Nominellt flöde l/min	Amab art.nr
Multifaster 2P306-1-2-38G F	Hondel	2xG 3/8" inv. + 3-pol kontakt	40+70	0862012201
Multifaster 3P306-1-2-38G M	Handel	2xG 3/8" inv. + 3-pol kontakt	40+70	0862312202



Reservdelar/delar till P306

Typ	Beskrivning	Amab art.nr
Honpatron 2FNB38GAS F	Honpatron med 3/8" inv. gंगा	0860000201
Honpatron 2FNP38GAS M	Honpatron med 3/8" inv. gंगा	0860000202
Honpatron 2FNB38-12G F	Honpatron med 1/2" inv. gंगा	0860000211
Honpatron 2FNP38-12GAS M	Honpatron med 1/2" inv. gंगा	0860000212
Honpatron 2FNB38-2/22F (15L)	Honpatron med M22x1,5 utv. gंगा	0860000255
Honpatron 2FNB38-3/20F (12S)	Honpatron med M20x1,5 utv. gंगा	0860000261
Honpatron 2FNP38-3/20M (12S)	Honpatron med M20x1,5 utv. gंगा	0860000262
Honpatron 3FNP38G M	Honpatron med 3/8" inv.gंगा (3FNP)	0860000302
Honpatron 3FNP38-12GAS M	Honpatron med 1/2" inv.gंगा (3FNP)	0860000312
Tätn.sats 2FFNP38M (3/8)	Tätningssats Honpatroner	0860000209
Honpatron 2FNB12GAS F	Honpatron med 1/2" inv. gंगा	0860000401
Honpatron 2FNP12GAS M	Honpatron med 1/2" inv. gंगा	0860000402
Honpatron 2FNB12-34GAS F	Honpatron med 3/4" inv. gंगा	0860000411
Honpatron 2FNP12-34G M	Honpatron med 3/4" inv. gंगा	0860000412
Honpatron 2FNB1211/12S	Honpatron med 13/16" utv. ORFS gंगा	0860000471
Honpatron 2FNB12GAS F8	Honpatron med 1/2" inv. gंगा för luft	0860000481
Honpatron 2FLP12GAS M8u	Honpatron 1/2" inv. gंगा för luft utan ventil	0860000482
Honpatron 2FNP12GAS M8	Honpatron 1/2" inv. gंगा för luft med ventil	0860000492
Honpatron 3FNP12GAS M	Honpatron med 1/2" inv. gंगा (3FNP)	0860000502
Tätn.sats 2FFNP12M (1/2)	Tätningssats Honpatroner	0860000409
Styrpinne Kit GP4	Styrpinnar (2 st) till handel	0860400006
Bygelskruvsats VP8	Skruvsats till handel	0860800007
Säkerhetslås SP5	Säkerhetslås till handtag hondel	0860500005
Skyddslock TA P2	Plastlock till hondel	0861100004
Handtag L3P306	Handtag till hondel (kort modell)	0862200008
Handtag LP208	Handtag till hondel	0861200008
Multifaster hona P306 FL	Honplatta med handtag,lock och spärr	0862000001
Hanplatta P306 M	Hanplatta med styripinnar och skruvar	0862000002

Elkontakter se sid?

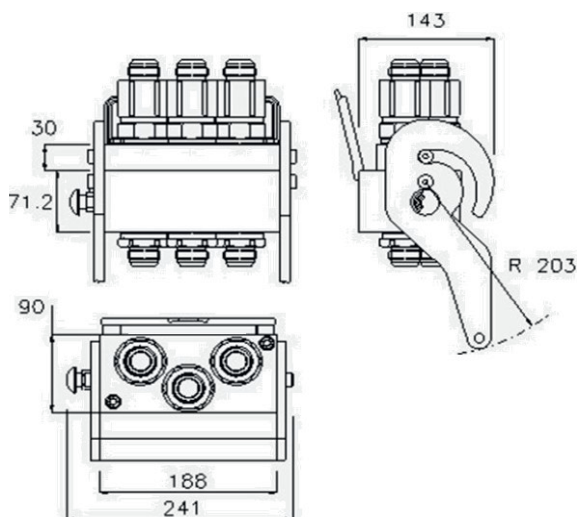
 0860000201	 0860000202	 0860000255	 0860000209	 0860400006
 0860800007	 0860500005	 0861100004	 0861200008	

Multifaster
3P316 för 3st hydraulikledningar
 Arbetstryck 250 bar Nominell ledning 1"

Faster

(3P)3FNP=tryckeliminators

Typ	Enhet	Anslutningsgänga	Nominellt flöde l/min	Amab art.nr
Multifaster 2P316-3-1G F	Hondel	3xG 1" inv.	150	0864203801
Multifaster 3P316-3-1G M	Handel	3xG 1" inv.	150	0864203802



Reservdelar/delar till P510

Typ	Beskrivning	Amab art.nr
Honpatron 2FNB 1 GAS F	Honpatron med 1" inv. gänga	0860000801
Hanpatron 3FNP 1 GAS M	Hanpatron med 1" inv. gänga	0860000902
Tätn.sats 2FFNP 1 M	Tätningssats Hanpatroner	0860000809
Styrpinne Kit GP4	Styrpinnar (2 st) till handel	0860400006
Bygelskruvsats VP8	Skruvsats till handel	0860800007
Säkerhetslås SP5S	Säkerhetslås till handtag hondel	0860500005
Skyddslock TA P8	Plastlock till hondel	0861800004
Handtag LPS08	Handtag till hondel	0861000008

[0860000801](#)



[0860000902](#)



[0860000809](#)



[0861000008](#)



[0860400006](#)



[0860800007](#)



[0860500005](#)



[0861800004](#)

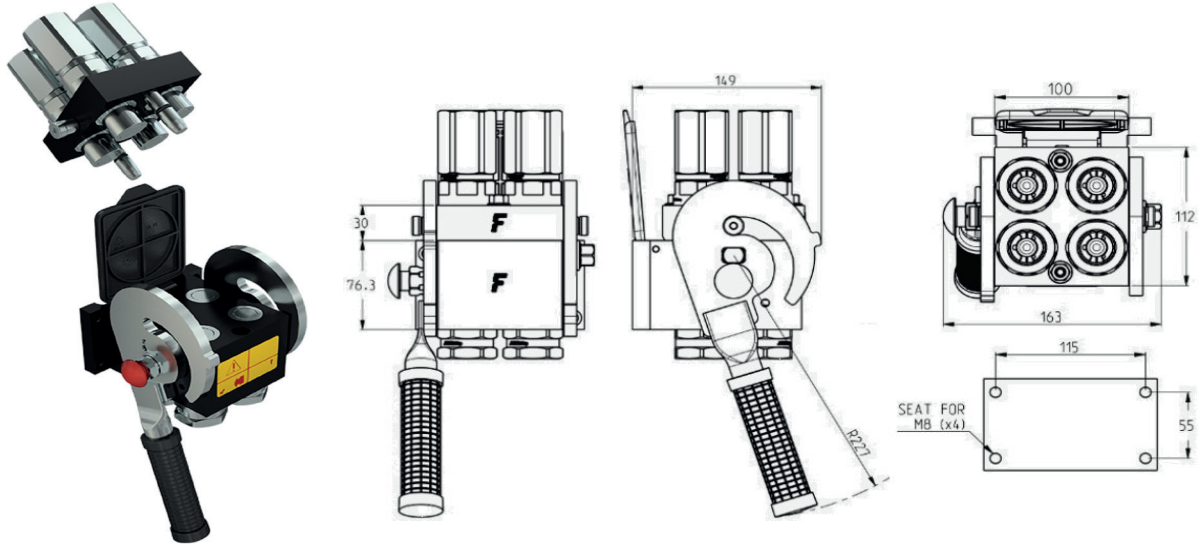


Multifaster
3P412 för 4st hydraulikledningar
 Arbetstryck 250 bar Nominell ledning 4 st 3/4"

Faster

(3P)3FNP=tryckeliminators

Typ	Enhet	Anslutningsgंगा	Nominellt flöde l/min	Amab art.nr
Multifaster 3P412-4-34G F	Hondel	4xG3/4" inv.	125	0864504601
Multifaster 3P412-4-34G M	Handel	4xG3/4" inv.	125	0864504602



Reservdelar/delar till P412

Typ	Beskrivning	Amab art.nr
Honpatron 2FNB34GAS F	Honpatron med 3/4" inv. gänga	0860000601
Honpatron 2FNB34-1 GAS F	Honpatron med 1" inv. gänga	0860000611
Hanpatron 3FNP34GAS M	Hanpatron med 3/4" inv. gänga (3FNP)	0860000702
Tätn.sats 2FFNP34M (3/4)	Tätningssats Hanpatroner	0860000609
Styrpinne Kit GP4	Styrpinnar (2 st) till handel	0860400006
Bygelskruvsats VP8	Skruvsats till handel	0860800007
Säkerhetslås SP5S	Säkerhetslås till handtag hondel	0860500005
Skyddslock TA P5	Plastlock till hondel	0861300004
Handtag L3P510	Handtag till hondel	0862600008

0860000601
0860000611



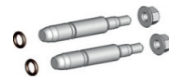
0860000702
0860000712



0860000609



0860400006



0860800007



0860500005



0861300004



0862600008



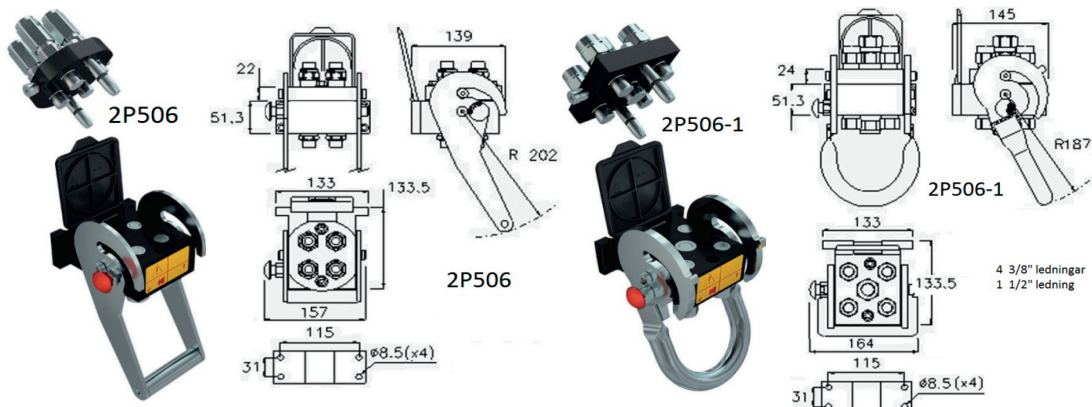
Multifaster
2P506-3P506 för 4st hydraulikledningar
2P506-1 för 4st hydraulikledningar + 1

Faster

Arbetsstryck 250 bar Nominell ledning 3/8" (1st 1/2")

(3P)3FNP=tryckeliminators

Typ	Enhet	Anslutningsgंगा	Nominellt flöde l/min	Amab art.nr
Multifaster 2P506-4-38G F	Hondel	4xG 3/8" inv.	40	0861304201
Multifaster 2P506-4-38G M	Handel	4xG 3/8" inv.	40	0861304202
Multifaster 2P506-5-12G F	Hondel	5xG 1/2" inv.(1 st nom.1/2")	40+70(1st)	0861305211
Multifaster 2P506-5-12G M	Handel	5xG 1/2" inv.(1 st nom.1/2")	40+70(1st)	0861305212
Multifaster 2P506-1-4-38G F	Hondel	4xG 3/8" inv. + 3-pol kontakt	40	0861314201
Multifaster 2P506-1-4-38G M	Handel	4xG 3/8" inv. + 3-pol kontakt	40	0861314202
Multifaster 3P506-4-38G M	Handel	4xG 3/8" inv.	40	0862404202
Multifaster 3P506-4-12G M	Handel	4xG 1/2" inv.	40	0862404212



Reservdelar/delar till 2P506 (se även patroner 2FNP/B12 för 2P506-1)

Typ	Beskrivning	Amab art.nr
Honpatron 2FNB38GAS F	Honpatron med 3/8" inv. gänga	0860000201
Hanpatron 2FNP38GAS M	Hanpatron med 3/8" inv. gänga	0860000202
Honpatron 2FNB38-12G F	Honpatron med 1/2" inv. gänga	0860000211
Hanpatron 2FNP38-12GAS M	Hanpatron med 1/2" inv. gänga	0860000212
Honpatron 2FNB38-2/22F (15L)	Honpatron med M22x1,5 utv. gänga	0860000255
Honpatron 2FNB38-3/20F (12S)	Honpatron med M20x1,5 utv. gänga	0860000261
Hanpatron 2FNP38-3/20M (12S)	Hanpatron med M20x1,5 utv. gänga	0860000262
Hanpatron 3FNP38G M	Hanpatron med 3/8" inv.gänga (3FNP)	0860000302
Hanpatron 3FNP38-12GAS M	Hanpatron med 1/2" inv.gänga (3FNP)	0860000312
Tät.n.sats 2FFNP38M (3/8)	Tätningssats Hanpatroner	0860000209
Styrpinne Kit GP4	Styrpinnar (2 st) till handel	0860400006
Bygelskruvsats VP4	Skruvsats till handel	0860400007
Säkerhetslås SP5	Säkerhetslås till handtag hondel	0860500005
Skyddslock TA P5	Plastlock till hondel	0861300004
Handtag LP506	Handtag till hondel	0861300008
Handtag LP506-1	Handtag till hondel	0864100008
Multifaster hona P506 FL	Honplatta med handtag,lock och spärr	0861300001
Multifaster hona P506G FL	Honplatta med handtag,lock och spärr smörjnippel	0861300005
Hanplatta P506 M	Hanplatta med styrpinnar och skruvar	0861300002
Hanplatta P506-1 M	Hanplatta med styrpinnar och skruvar	0864100002
Stöd för handel S P5	Parkeringsstöd för handel (redskapsdel)	0861300003

Elkontakter se sid?

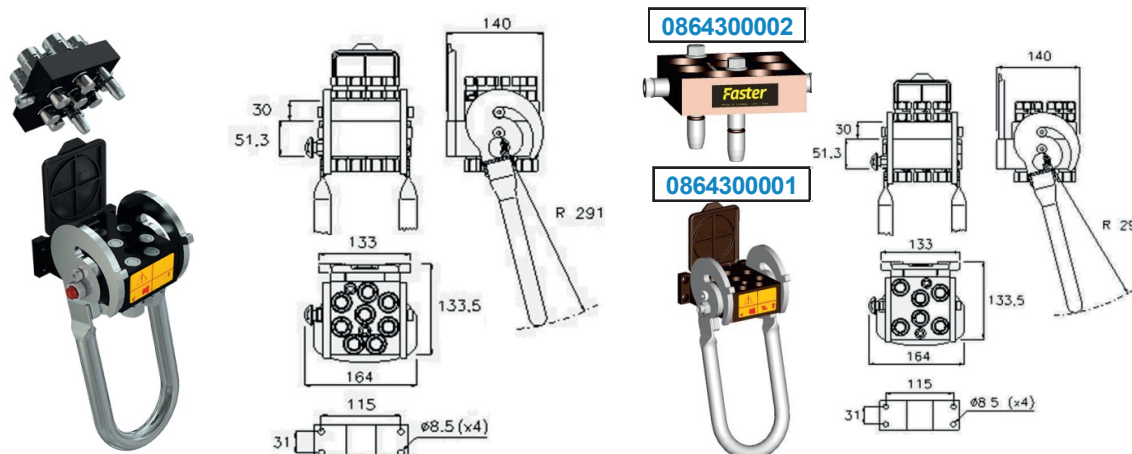


Multifaster
2P5068 för 8st hydraulikledningar
2P5066 för 6st hydraulikledningar OBS! endast plattor
Arbetsstryck 250 bar Nominell ledning 3/8"



(3P)3FNP=tryckeliminators

Typ	Enhet	Anslutningsgänga	Nominellt flöde l/min	Amab art.nr
Multifaster 2P5068-8-38G F	Hondel	8xG 3/8" inv.	40	0864208201
Multifaster 2P5068-8-38G M	Handel	8xG 3/8" inv.	40	0864208202
Multifaster hona P5066 FL	Honplatta med handtag,lock och spärr		40	0864300001
Hanplatta P5066 M	Hanplatta med styripinnar och skruvar		40	0864300002



Reservdelar/delar till 2P5066/2P5068

Typ	Beskrivning	Amab art.nr
Honpatron 2FNB38GAS F	Honpatron med 3/8" inv. gänga	0860000201
Hanpatron 2FNP38GAS M	Hanpatron med 3/8" inv. gänga	0860000202
Honpatron 2FNB38-12G F	Honpatron med 1/2" inv. gänga	0860000211
Hanpatron 2FNP38-12GAS M	Hanpatron med 1/2" inv. gänga	0860000212
Honpatron 2FNB38-2/22F (15L)	Honpatron med M22x1,5 utv. gänga	0860000255
Honpatron 2FNB38-3/20F (12S)	Honpatron med M20x1,5 utv. gänga	0860000261
Hanpatron 2FNP38-3/20M (12S)	Hanpatron med M20x1,5 utv. gänga	0860000262
Hanpatron 3FNP38G M	Hanpatron med 3/8" inv.gänga (3FNP)	0860000302
Hanpatron 3FNP38-12GAS M	Hanpatron med 1/2" inv.gänga (3FNP)	0860000312
Tätn.sats 2FFNP38M (3/8)	Tätningssats Hanpatroner	0860000209
Styrpinne Kit GP4	Styripinnar (2 st) till handel	0860400006
Bygelskruvsats VP8	Skrivsats till handel	0860800007
Säkerhetslås SP5S	Säkerhetslås till handtag hondel	0860500005
Skyddslock TA P5	Plastlock till hondel	0861300004
Handtag LP508	Handtag till hondel	0861400008
Multifaster hona P5068 FL	Honplatta med handtag,lock och spärr	0864200001
Hanplatta P5068M	Hanplatta med styripinnar och skruvar	0864200002



Multifaster
2P508 för 4st hydraulikledningar
3P508 för 4st hydraulikledningar
Arbetsstryck 250 bar Nominell ledning 1/2"

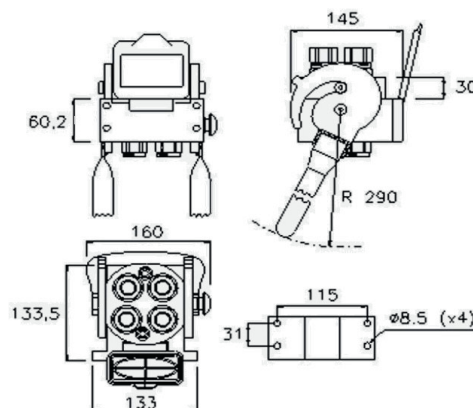
Faster

(3P)3FNP=tryckeliminators

Typ	Enhet	Anslutningsgंगा	Nominellt flöde l/min	Amab art.nr
Multifaster 2P508-4-12G F	Handel	4xG 1/2" inv.	70	0861404401
Multifaster 2P508-4-12G M	Handel	4xG 1/2" inv.	70	0861404402
Multifaster 2P508-1-2-12G F	Handel	2xG 1/2" inv. + 1x3-pol kontakt	70	0861412401
Multifaster 2P508-1-2-12G M	Handel	2xG 1/2" inv. + 1x3-pol kontakt	70	0861412402
Multifaster 2P508-1-3-12G F	Handel	3xG 1/2" inv. + 1x3-pol kontakt	70	0861413401
Multifaster 3P508-4-12G F	Handel	4xG 1/2" inv.	70	0862504401
Multifaster 3P508-4-12G M	Handel	4xG 1/2" inv.	70	0862504402
Multifaster 3P508-1-3-12G M	Handel	3xG 1/2" inv. + 1x3-pol kontakt	70	0862513402



0862504401



Reservdelar/delar till 2P508

Typ	Beskrivning	Amab art.nr
Honpatron 2FNB12GAS F	Honpatron med 1/2" inv. gänga	0860000401
Hanpatron 2FNP12GAS M	Hanpatron med 1/2" inv. gänga	0860000402
Honpatron 2FNB12-34GAS F	Honpatron med 3/4" inv. gänga	0860000411
Hanpatron 2FNP12-34G M	Hanpatron med 3/4" inv. gänga	0860000412
Honpatron 2FNB1211/12S	Honpatron med 13/16" utv. ORFS gänga	0860000471
Honpatron 2FNB12GAS F8	Honpatron med 1/2" inv. gänga för luft	0860000481
Hanpatron 2FLP12GAS M8u	Hanpatron 1/2" inv. gänga för luft utan ventil	0860000482
Hanpatron 2FNP12GAS M8	Hanpatron 1/2" inv. gänga för luft med ventil	0860000492
Hanpatron 3FNP12GAS M	Hanpatron med 1/2" inv. gänga (3FNP)	0860000502
Tätn.sats 2FFNP12M (1/2)	Tätningssats Hanpatroner	0860000409
Styrpinne Kit GP4	Styrpinnar (2 st) till handel	0860400006
Bygelskruvsats VP8	Skrivsats till handel	0860800007
Säkerhetslås SP5S	Säkerhetslås till handtag handel	0860500005
Skyddslock TA P5	Plastlock till handel	0861300004
Handtag LP508	Handtag till handel	0861400008
Handtag L3P508	Handtag till handel 3P kort modell	0862500009
Multifaster hona P508 FL	Honplatta med handtag,lock och spärr	0861400001
Hanplatta P508 M	Hanplatta med styrpinnar och skruvar	0861400002
Stöd för handel S P5	Parkeringsstöd för handel (redskapsdel)	0861300003

Elkontakter se sid?

0860000401



0860000402



0860000471



0860000409



0860400006



0860800007



0860500005



0861700004



0861400008



0861300003



Multifaster

2P510 för 4st hydraulikledningar

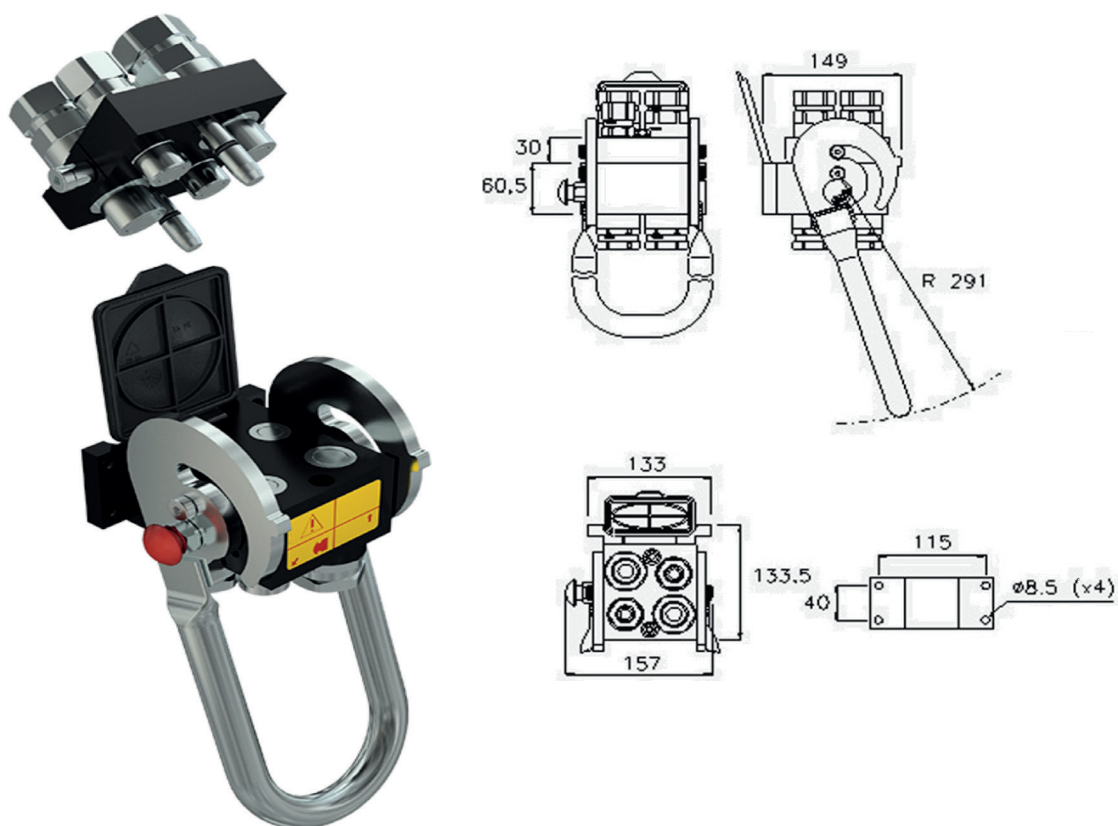
3P510 för 4st hydraulikledningar

Arbetstryck 250 bar Nominell ledning 2 st 1/2" + 2 st 3/4"

Faster

(3P)3FNP=tryckeliminators

Typ	Enhet	Anslutningsgänga	Nominellt flöde l/min	Amab art.nr
Multifaster 2P510-2-A F	Hondel	1xG1/2"inv. + 1xG3/4"inv.	70+125	0861502501
Multifaster 2P510-2-A M	Handel	1xG1/2"inv. + 1xG3/4"inv.	70+125	0861502502
Multifaster 2P510-2-34G F	Hondel	2xG3/4" inv.	125	0861502601
Multifaster 2P510-2-34G M	Handel	2xG3/4" inv.	125	0861502602
Multifaster 2P510-2-1G F	Hondel	2xG1" inv.	125	0861502611
Multifaster 3P510-2-34G M	Handel	2xG3/4" inv.	125	0861502612
Multifaster 2P510-3-G F	Hondel	1xG1/2"inv. + 2xG1"inv.	70+125	0861503511
Multifaster 2P510-3-G M	Handel	1xG1/2"inv. + 2xG3/4"inv.	70+125	0861503512
Multifaster 2P510-4-A F	Hondel	2xG 1/2" inv. + 2xG3/4" inv.	70+125	0861504501
Multifaster 2P510-4-A M	Handel	2xG 1/2" inv. + 2xG3/4" inv.	70+125	0861504502



Multifaster

2P510 för 4st hydraulikledningar

3P510 för 4st hydraulikledningar

Arbetstryck 250 bar Nominell ledning 2 st 1/2" + 2 st 3/4"

Faster

(3P)3FNP=tryckeliminators

Reservdelar/delar till P510

Typ	Beskrivning	Amab art.nr
Honpatron 2FNB12GAS F	Honpatron med 1/2" inv. gänga	0860000401
Honpatron 2FNP12GAS M	Honpatron med 1/2" inv. gänga	0860000402
Honpatron 2FNB12-34GAS F	Honpatron med 3/4" inv. gänga	0860000411
Honpatron 2FNP12-34G M	Honpatron med 3/4" inv. gänga	0860000412
Honpatron 2FNB1211/12S	Honpatron med 13/16" utv. ORFS gänga	0860000471
Honpatron 2FNB12GAS F8	Honpatron med 1/2" inv. gänga för luft	0860000481
Honpatron 2FLP12GAS M8u	Honpatron 1/2" inv. gänga för luft utan ventil	0860000482
Honpatron 2FNP12GAS M8	Honpatron 1/2" inv. gänga för luft med ventil	0860000492
Honpatron 3FNP12GAS M	Honpatron med 1/2" inv. gänga (3FNP)	0860000502
Honpatron 2FNB34GAS F	Honpatron med 3/4" inv. gänga	0860000601
Honpatron 2FNP34GAS M	Honpatron med 3/4" inv. gänga	0860000602
Honpatron 2FNB34-1 GAS F	Honpatron med 1" inv. gänga	0860000611
Honpatron 2FNP34-1 GAS M	Honpatron med 1" inv. gänga	0860000612
Honpatron 3FNP34GAS M	Honpatron med 3/4" inv. gänga (3FNP)	0860000702
Tätn.sats 2FFNP12M (1/2)	Tätningssats Honpatroner	0860000409
Tätn.sats 2FFNP34M (3/4)	Tätningssats Honpatroner	0860000609
Styrpinne Kit GP4	Styrpinnar (2 st) till handel	0860400006
Bygelskruvsats VP8	Skruvsats till handel	0860800007
Säkerhetslås SP5S	Säkerhetslås till handtag hondel	0860500005
Skyddslock TA P5	Plastlock till hondel	0861300004
Handtag LP510	Handtag till hondel	0861500008
Multifaster hona P510 FL	Honplatta med handtag,lock och spärr	0861500005
Hanplatta P510 M	Hanplatta med styrrpinnar och skruvar	0861500002
Stöd för handel S P510	Parkeringsstöd för handel (redskapsdel)	0861500003

Elkontakter se sid?

0860000401
0860000601



0860000402
0860000602



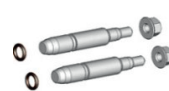
0860000471



0860000409
0860000609



0860400006



0860800007



0860500005



0861300004



0861500008



0861500003

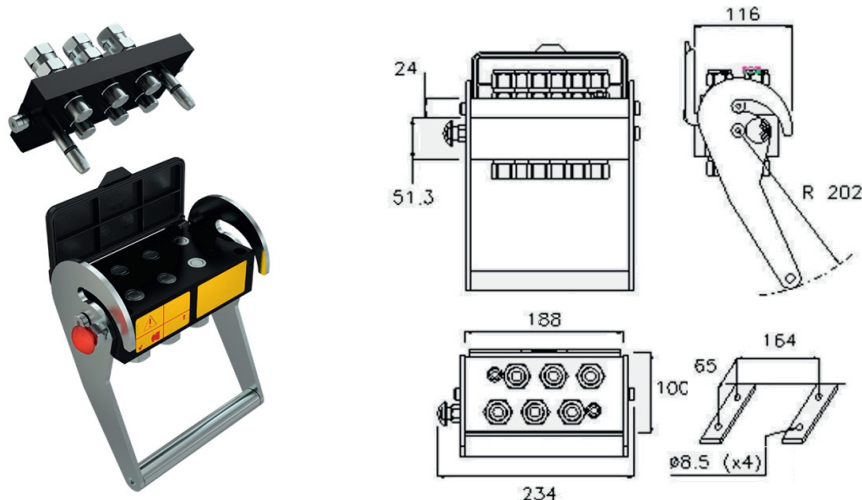


Multifaster
2P606 för 6st hydraulikledningar
Arbetsstryck 250 bar Nominell ledning 3/8"

Faster

(3P)3FNP=tryckeliminators

Typ	Enhet	Anslutningsgänga	Nominellt flöde l/min	Amab art.nr
Multifaster 2P606-6-38G F	Hondel	6xG 3/8" inv.	40	0861606201
Multifaster 2P606-6-38G M	Handel	6xG 3/8" inv.	40	0861606202
Multifaster 2P606-6-12G F	Hondel	6xG 1/2" inv.	40	0861606211
Multifaster 2P606-6-12G M	Handel	6xG 1/2" inv.	40	0861606212



Reservdelar/delar till 2P506 (se även patroner 2FNP/B12 för 2P506-1)

Typ	Beskrivning	Amab art.nr
Honpatron 2FNB38GAS F	Honpatron med 3/8" inv. gänga	0860000201
Hanpatron 2FNP38GAS M	Hanpatron med 3/8" inv. gänga	0860000202
Honpatron 2FNB38-12G F	Honpatron med 1/2" inv. gänga	0860000211
Hanpatron 2FNP38-12GAS M	Hanpatron med 1/2" inv. gänga	0860000212
Honpatron 2FNB38-2/22F (15L)	Honpatron med M22x1,5 utv. gänga	0860000255
Honpatron 2FNB38-3/20F (12S)	Honpatron med M20x1,5 utv. gänga	0860000261
Hanpatron 2FNP38-3/20M (12S)	Hanpatron med M20x1,5 utv. gänga	0860000262
Hanpatron 3FNP38G M	Hanpatron med 3/8" inv.gänga (3FNP)	0860000302
Hanpatron 3FNP38-12GAS M	Hanpatron med 1/2" inv.gänga (3FNP)	0860000312
Tätn.sats 2FFNP38M (3/8)	Tätningssats Hanpatroner	0860000209
Styrpinne Kit GP4	Styrpinnar (2 st) till handel	0860400006
Bygelskruvsats VP4	Skruvsats till handel	0860400007
Säkerhetslås SP5S	Säkerhetslås till handtag hondel	0860500005
Skyddslock TA P6	Plastlock till hondel	0861600004
Handtag LP606	Handtag till hondel	0861600008
Hanplatta P606 M	Hanplatta med styrpinnar och skruvar	0861600002
Stöd för handel S P6	Parkeringsstöd för handel (redskapsdel)	0861600003

0860000201



0860000202



0860000255



0860000209



0860400006



0860400007



0860500005



0861600004



0861600008



0861600003

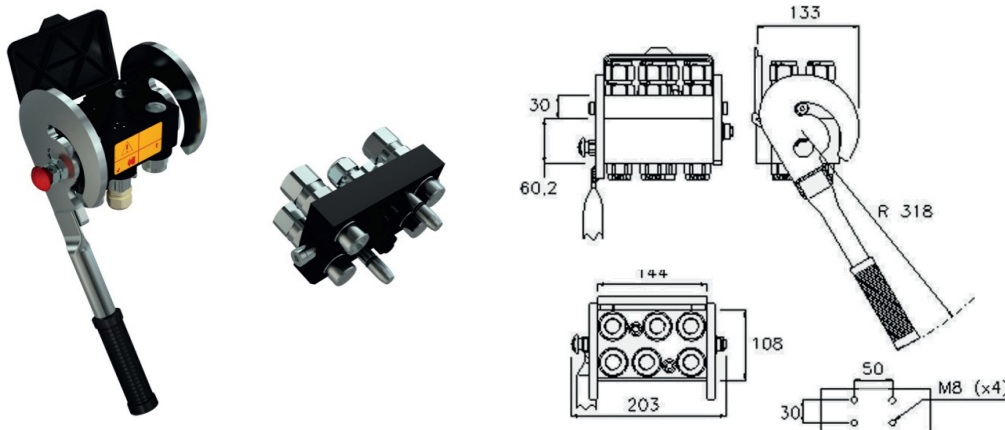


Multifaster
2P608 för 6st hydraulikledningar
3P608 för 6st hydraulikledningar
Arbetsstryck 250 bar Nominell ledning 1/2"

Faster

(3P)3FNP=tryckeliminators

Typ	Enhet	Anslutningsgänga	Nominellt flöde l/min	Amab art.nr
Multifaster 2P608-6-12G F	Hondel	6xG 1/2" inv.	70	0861606201
Multifaster 2P608-6-12G M	Handel	6xG 1/2" inv.	70	0861606202
Multifaster 2P608-2-3-12G F	Hondel	3xG 1/2" inv. + 2x3-pol kontakt	70	0861723401
Multifaster 2P608-2-4-12G F	Hondel	4xG 1/2" inv. + 2x3-pol kontakt	70	0861724401
Multifaster 2P608-2-4-12G M	Handel	4xG 1/2" inv. + 2x3-pol kontakt	70	0861724402
Multifaster 3P608-6-12G F	Hondel	6xG 1/2" inv.	70	0862806401
Multifaster 3P608-6-12G M	Handel	6xG 1/2" inv.	70	0862806402
Multifaster 3P608-2-3-12G M	Handel	3xG 1/2" inv. + 2x3-pol kontakt	70	0862823402



Reservdelar/delar till 2P608

Typ	Beskrivning	Amab art.nr
Honpatron 2FNB12GAS F	Honpatron med 1/2" inv. gänga	0860000401
Hanpatron 2FNP12GAS M	Hanpatron med 1/2" inv. gänga	0860000402
Honpatron 2FNB12-34GAS F	Honpatron med 3/4" inv. gänga	0860000411
Hanpatron 2FNP12-34G M	Hanpatron med 3/4" inv. gänga	0860000412
Honpatron 2FNB1211/12S	Honpatron med 13/16" utv. ORFS gänga	0860000471
Honpatron 2FNB12GAS F8	Honpatron med 1/2" inv. gänga för luft	0860000481
Hanpatron 2FLP12GAS M8u	Hanpatron 1/2" inv. gänga för luft utan ventil	0860000482
Hanpatron 2FNP12GAS M8	Hanpatron 1/2" inv. gänga för luft med ventil	0860000492
Hanpatron 3FNP12GAS M	Hanpatron med 1/2" inv. gänga (3FNP)	0860000502
Tät.n.sats 2FFNP12M (1/2)	Tätningssats Hanpatroner	0860000409
Styrpinne Kit GP4	Styrpinnar (2 st) till handel	0860400006
Bygelskruvsats VP8	Skruvsats till handel	0860800007
Säkerhetslås SP5S	Säkerhetslås till handtag hondel	0860500005
Skyddslock TA P608	Plastlock till hondel	0861700004
Handtag LP608	Handtag till hondel	0861700008
Multifaster hona P608 FL	Honplatta med handtag,lock och spärr	0861700001
Hanplatta P608 M	Hanplatta med styrpinnar och skruvar	0861700002
Stöd för handel S P608	Parkeringsstöd för handel (redskapsdel)	0861700003

Elkontakter se sid?



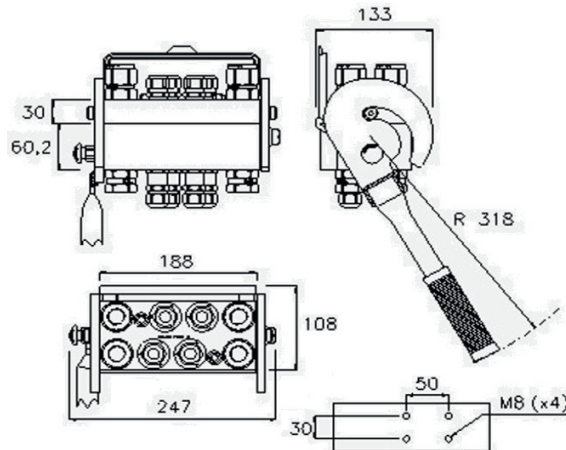
Multifaster
2P808 för 8st hydraulikledningar
3P808 för 8st hydraulikledningar

Faster

Arbetsstryck 250 bar Nominell ledning 8 st 1/2"

(3P)3FNP=tryckeliminators

Typ	Enhet	Anslutningsgänga	Nominellt flöde l/min	Amab art.nr
Multifaster 2P808-8-12G F	Hondel	8xG1/2"inv.	70	0861808401
Multifaster 2P808-2-6-12G F	Hondel	6xG1/2"inv.+ 2x3-pol kontakt	70	0861826401
Multifaster 2P808-4-4-12G F	Hondel	4xG1/2"inv.+ 4x3-pol kontakt	70	0861844401
Multifaster 3P808-8-12F C	Hondel	8xG1/2"inv.	70	0863008401
Multifaster 3P808-8-12M C	Handel	8xG1/2"inv.	70	0863008402
Multifaster 3P808-2-6-12G M	Handel	6xG1/2"inv.+ 2x3-pol kontakt	70	0863026482
Multifaster 3P808-4-4-12G M	Handel	4xG1/2"inv.+ 4x3-pol kontakt	70	0863044402



Reservdelar/delar till 2P808

Typ	Beskrivning	Amab art.nr
Honpatron 2FNB12GAS F	Honpatron med 1/2" inv. gänga	0860000401
Hanpatron 2FNP12GAS M	Hanpatron med 1/2" inv. gänga	0860000402
Honpatron 2FNB12-34GAS F	Honpatron med 3/4" inv. gänga	0860000411
Hanpatron 2FNP12-34G M	Hanpatron med 3/4" inv. gänga	0860000412
Honpatron 2FNB1211/12S	Honpatron med 13/16" utv. ORFS gänga	0860000471
Honpatron 2FNB12GAS F8	Honpatron med 1/2" inv. gänga för luft	0860000481
Hanpatron 2FLP12GAS M8u	Hanpatron 1/2" inv. gänga för luft utan ventil	0860000482
Hanpatron 2FNP12GAS M8	Hanpatron 1/2" inv. gänga för luft med ventil	0860000492
Hanpatron 3FNP12GAS M	Hanpatron med 1/2" inv. gänga (3FNP)	0860000502
Tätn.sats 2FFNP12M (1/2)	Tätningssats Hanpatroner	0860000409
Styrpinne Kit GP8	Styrpinnar (2 st) till handel	0860800006
Bygelskruvsats VP8	Skruvsats till handel	0860800007
Säkerhetslås SP5S	Säkerhetslås till handtag hondel	0860500005
Skyddslock TA P8	Plastlock till hondel	0861800004
Handtag LP808	Handtag till hondel	0861800008
Multifaster hona P808 FL	Honplatta med handtag,lock och spärr	0861800001
Hanplatta P808 M	Hanplatta med styrpinnar och skruvar	0861800002
Stöd för handel S P8	Parkeringsstöd för handel (redskapsdel)	0861800003

Elkontakter se sid?

[0860000401](#)



[0860000402](#)



[0860000471](#)



[0860000409](#)



[0860800006](#)



[0860800007](#)



[0860500005](#)



[0861800004](#)



[0861400008](#)



[0861300003](#)



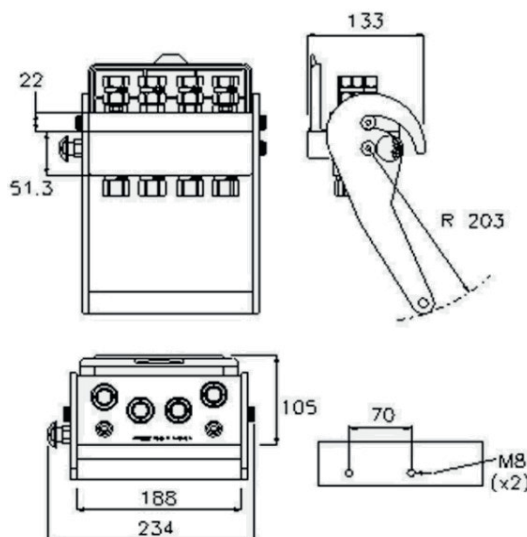
**Multifaster
2PS06 för 4st hydraulikledningar**

Faster

OBS! endast plattor utan patroner
Arbetstryck 250 bar Nominell ledning 3/8"

(3P)3FNP=tryckeliminators

Typ	Anslutningsgänga	Nominellt flöde l/min	Amab art.nr
Multifaster hona PS06 FL	Honplatta med handtag, lock och spärr	40	0861900001
Hanplatta PS06 M	Hanplatta med styrpinnar och skruvar	40	0861900002



Reservdelar/delar till 2PS06

Typ	Beskrivning	Amab art.nr
Honpatron 2FNB38GAS F	Honpatron med 3/8" inv. gänga	0860000201
Hanpatron 2FNP38GAS M	Hanpatron med 3/8" inv. gänga	0860000202
Honpatron 2FNB38-12G F	Honpatron med 1/2" inv. gänga	0860000211
Hanpatron 2FNP38-12GAS M	Hanpatron med 1/2" inv. gänga	0860000212
Honpatron 2FNB38-2/22F (15L)	Honpatron med M22x1,5 utv. gänga	0860000255
Honpatron 2FNB38-3/20F (12S)	Honpatron med M20x1,5 utv. gänga	0860000261
Hanpatron 2FNP38-3/20M (12S)	Hanpatron med M20x1,5 utv. gänga	0860000262
Hanpatron 3FNP38G M	Hanpatron med 3/8" inv.gänga (3FNP)	0860000302
Hanpatron 3FNP38-12GAS M	Hanpatron med 1/2" inv.gänga (3FNP)	0860000312
Tätn.sats 2FFNP38M (3/8)	Tätningssats Hanpatroner	0860000209
Styrpinne Kit GP4	Styrpinnar (2 st) till handel	0860400006
Bygelskruvsats VP4	Skruvsats till handel	0860400007
Säkerhetslås SP5S	Säkerhetslås till handtag hondel	0860500005
Skyddslock TA P6	Plastlock till hondel	0861600004
Handtag LP606	Handtag till hondel	0861600008
Stöd för handel S PS	Parkeringsstöd för handel (redskapsdel)	0861900003



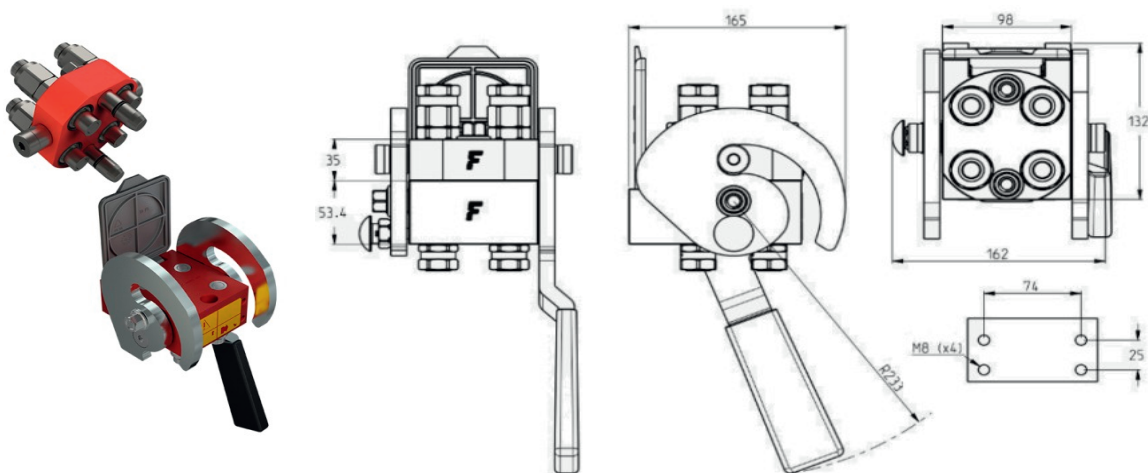
**Multifaster högtryck
PH406 för 4st hydraulikledning**



Arbetsstryck 460 bar Nominell ledning 3/8"

3P=tryckeliminators

Typ	Enhet	Anslutningsgंगा	Nominellt flöde l/min	Amab art.nr
Multifaster PH406-4-38G F	Hondel	4xG 3/8" inv.	35	0871304201
Multifaster 3PH406-4-38G M	Handel	4xG 3/8" inv.	35	0871304202



Reservdelar/delar till PH406

Typ	Beskrivning	Amab art.nr
Honpatron FHB06-38GF	Honpatron med 3/8" inv. gänga	0870000201
Hanpatron 3FHP06-38GM	Hanpatron med 3/8" inv. gänga	0870000202
Tätn.sats 3FHNP38M (3/8)	Tätningssats Hanpatroner	0870000209
Styrpinne Kit	Styrpinnar (2 st) till handel	0870400006
Bygelskruvsats	Skrusats till handel	0870400007
Säkerhetslås	Säkerhetslås till handtag hondel	0870500005
Skyddslock	Plastlock till hondel	0871300004
Handtag	Handtag till hondel	0871300008
Multifaster hona PH406 FL	Honplatta med handtag,lock och spärr	0871300001
Hanplatta PH406 M	Hanplatta med styrpinnar och skruvar	0871300002

0870000201



0870000202



0870000209



0870400006



0870400007



0870500005



0871300004



0871300008



Multifaster högtryck

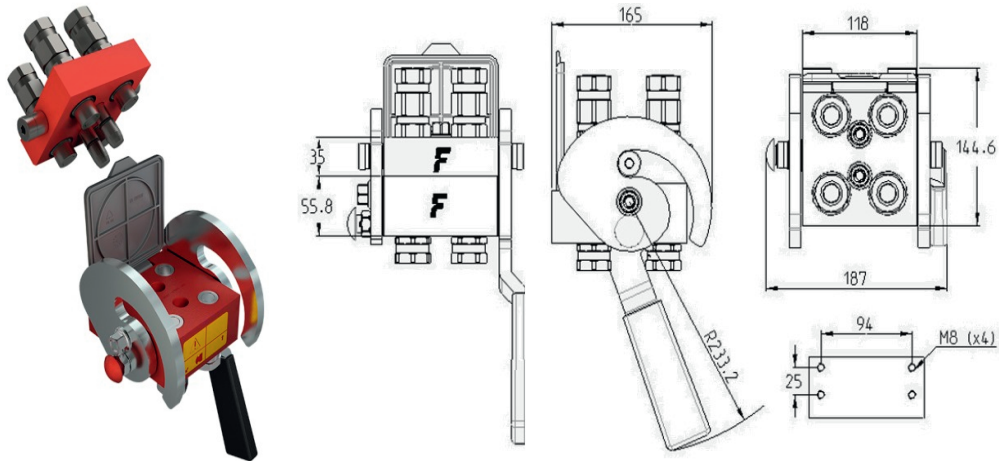
PH408 för 4st hydraulikledningar

Faster

Arbetstryck 460 bar Nominell ledning 1/2"

3P=tryckeliminators

Typ	Enhet	Anslutningsgänga	Nominellt flöde l/min	Amab art.nr
Multifaster PH408-4-12G F	Hondel	4xG 1/2" inv.	60	0871404401
Multifaster 3PH408-4-12G M	Handel	4xG 1/2" inv.	60	0871404402



Reservdelar/delar till PH408

Typ	Beskrivning	Amab art.nr
Honpatron FHB08-12GF	Honpatron med 1/2" inv. gänga	0870000401
Hanpatron 3FHP08-12GM	Hanpatron med 1/2" inv. gänga	0870000402
Tätn.sats 3FHNP12M (1/2)	Tätningssats Hanpatroner	0870000409
Styrpinne Kit	Styrpinnar (2 st) till handel	0870400006
Bygelskruvsats	Skruvsats till handel	0870400007
Säkerhetslås	Säkerhetslås till handtag hondel	0870500005
Skyddslock	Plastlock till hondel	0871400004
Handtag	Handtag till hondel	0871400008
Multifaster hona PH408 FL	Honplatta med handtag,lock och spärr	0871400001
Hanplatta PH408 M	Hanplatta med styrpinnar och skruvar	0871400002

[0870000401](#)



[0870000402](#)



[0870000409](#)



[0870400006](#)



[0870400007](#)



[0870500005](#)



[0871400004](#)



[0871400008](#)



Multifaster högtryck

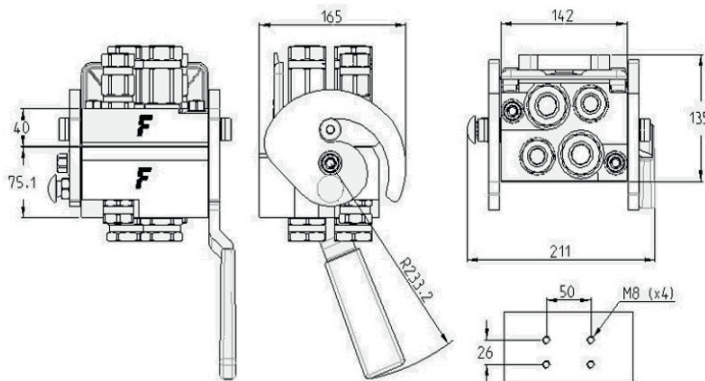
Faster

PH510 för 4st hydraulikledning

Arbetstryck 420 bar Nominell ledning 1/2" och 3/4"

3P=tryckeliminators

Typ	Enhet	Anslutningsgंगा	Nominellt flöde l/min	Amab art.nr
Multifaster PH510-4-A F C	Hondel	2xG1/2"inv.+ 2xG3/4"inv.	60 + 105	0871504501
Multifaster 3PH510-4-A M C	Handel	2xG1/2"inv.+ 2xG3/4"inv.	60 + 105	0871504502



Reservdelar/delar till PH510

Typ	Beskrivning	Amab art.nr
Honpatron FHB08-12GF	Honpatron med 1/2" inv. gänga	0870000401
Honpatron 3FHP08-12GM	Honpatron med 1/2" inv. gänga	0870000402
Honpatron FHB12-34GF	Honpatron med 3/4" inv. gänga	0870000601
Honpatron 3FHP12-34GM	Honpatron med 3/4" inv. gänga	0870000602
Tätn.sats 3FHNP34M (3/4)	Tätningssats Honpatroner	0870000409
Styrpinne Kit	Styrpinnar (2 st) till handel	0870400006
Bygelskruvsats	Skruvsats till handel	0870400007
Säkerhetslås	Säkerhetslås till handtag hondel	0870500005
Skyddslock	Plastlock till hondel	0871500004
Handtag	Handtag till hondel	0871500008
Handtag	Handtag till hondel	0871500009
Handtag	Handtag till hondel	0871500010
Multifaster hona PH510 FL	Honplatta med handtag,lock och spärr	0871500001
Hanplatta PH510 M	Hanplatta med styrpinnar och skruvar	0871500002

0870400006



0870400007

0870500005



AMAB **Hydraul**

Bronsgjutaregatan 2, 238 41 OXIE / Malmö
Telefon 040-615 50 00 Telefax 040-615 50 49
www.amabhydraul.se

Borlänge 0243-820 55 Trollhättan 0520-42 61 00 Umeå 090-13 02 80