



Rörklammer



AMAB

Hydraul

1:10/1

Innehåll

Sida	1	Allmänt, egenskaper
	3	Lätta serien
	8	Tunga serien
	12	Dubbelklammer
	15	Lätta serien med elastomerinsats
	16	Tunga serien med elastomerinsats
	18	Bygelklammer
	20	Ovalklammer
	21	Radklammer
	22	U-klammer
	23	Övriga klammertyper

Allmänt

HY-ROS rörklammer är ett fästelement lämpligt för rör, slangar och elektriska kablar.

HY-ROS rörklammer gör installationer enkla och rena oavsett om det gäller enkla rör, större rörmon- tage eller slangar för industrihydraulik.

Övre och undre klammerhalvorna är alltid identiska.

Materialen i rörklamrarna är som standard polypropylen (PP), men finns också i polyamid (PA) och aluminium (ALU).

Aluminiumklammer används huvudsakligen inom gjuterier, stålverk och andra applikationer där mycket höga och mycket låga temperaturer förekommer.

Fördelar

Den viktigaste egenskapen hos HY-ROS klammer är dess chockupptagande, vibrationsdämpande och ljuddämpande förmåga.

Den invändiga ytan hos klammerhalvorna har ribbor för att öka hållfastheten och garanterar god chockabsorberingsförmåga.

Släta klammer kan också levereras. Dessa är särskilt lämpliga för fastsättning av slangar.

Egenskaper

Mekaniska egenskaper

Sträckgräns	DIN 53455
Böjhållfasthet	DIN 53452
Slaghållfasthet	DIN 53453

Polypropylen

30 N/mm ²
54 N/mm ²
inget brott

Polyamid

55-82 N/mm ²
145 N/mm ²
inget brott

Termiska egenskaper

Temperaturområde
Termisk utvidningskoefficient

-30°C till +90°C
1,5 x 10 ⁻⁴ /°C

-40°C till +120°C
7-10 x 10 ⁻⁵ /°C

Elektriska egenskaper

Resistivitet	DIN 53482
	VDE 0303
Krypströmsmotstånd	DIN 53480
	VDE 0303

10 ¹⁵ ohm x cm

KA 3c

10 ¹⁵ ohm x cm

KA 3b

Egenskaper

Draghållfasthet
Tryckhållfasthet
Elasticitetsmodul

Aluminium

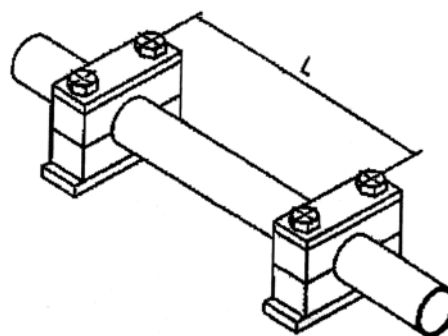
160-200 N/mm ²
HB 600-750 N/mm ²
68000-78000 N/mm ²

Åtdragningsmoment (Nm)

Modell	Gänga	Storlek	Åtdragningsmoment i Nm för klammerhalvor i		
			PP	PA	AL
Lätta serien	M6	0-6	8	10	12
Tunga serien	M10	3	12	20	30
	M10	4	12	20	30
	M10	5	15	25	35
	M12	6	30	40	55
	M16	7	45	55	120
	M20	8	80	150	220
	M24	9	110	200	250
Dubbel serie	M6	1	5	6	-
	M8	2-4	12	12	-
	M8	5	8	8	-

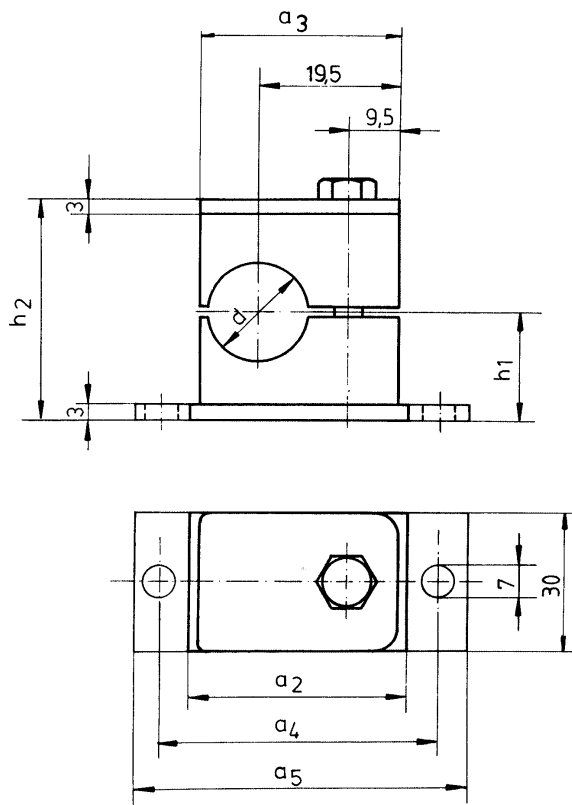
Rekommenderade avstånd mellan rörklammer

Avstånd	Rördiameter	Y.D.
L (m)	min (mm)	max (mm)
1,0	6,0	12,7
1,2	12,7	22,0
1,5	22,0	32,0
2,0	32,0	38,0
2,7	38,0	57,0
3,0	57,0	75,0
3,5	75,0	76,1
3,7	76,1	88,9
4,0	88,9	102,0
4,5	102,0	114,0
5,0	114,0	168,0
6,0	168,0	219,0
6,7	219,0	324,0
7,0	324,0	356,0

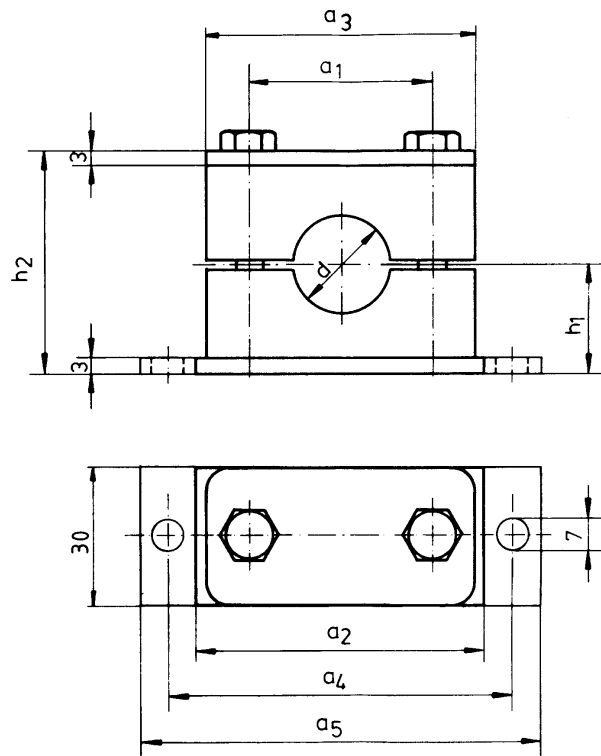


Lätta serien enl. DIN 3015 del 1

Grupp 0



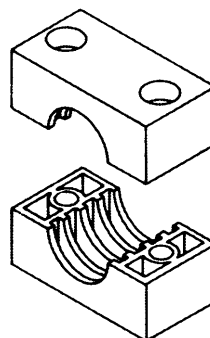
Grupp 1-6



Grupp	Dimensioner							Skruvtyper			
	a1	a2	a3	a4	a5	h1	h2	Utv. sexkant ISO 4014	Inv. sexkant ISO 4762	Påbyggnad DIN 938	Spår ISO 1207
0	-	30	28	44	58	16	32	M6 x 30	M6 x 20	M6 x 20	M6 x 20
1	20	36	36	50	64	16	32	M6 x 30	M6 x 20	M6 x 20	M6 x 20
2	26	42	40	56	70	19,5	39	M6 x 35	M6 x 25	M6 x 25	M6 x 25
3	33	50	48	64	78	20,5	41	M6 x 40	M6 x 30	M6 x 30	M6 x 30
4	40	59	57	73	87	24	48	M6 x 45	M6 x 35	M6 x 35	M6 x 35
5	52	72	70	86	100	32	64	M6 x 60	M6 x 50	M6 x 50	M6 x 50
6	66	88	86	100	116	36	72	M6 x 70	M6 x 60	M6 x 60	M6 x 60

Klammerhalvor

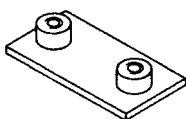
Grupp	Rör YD	Det.nr PP standard SLK	Det.nr PP släta HRGL	Det.nr AL standard SLK
0	6 6,4 8 9,5 10 12	7790000106 107 108 109 110 112	- - - - - -	- - - - - -
1	6 6,4 8 9,5 10 12	7790000006 007 008 009 010 012	77900000206 - 208 - 210 212	7790010006 - 10008 - 10010 10012
2	12,7 14 15 16 17,1 18	7790000013 014 015 016 017 018	- 7790000214 215 216 - 218	- 7790010014 015 016 - 018
3	19 20 21,3 22 23 25 25,4	7790000019 020 021 022 023 025 024	- 7790000220 - 222 - 225 -	- 7790010020 - 022 - 025 -
4	26,9 28 30	7790000026 028 030	- 7790000228 230	- 7790010028 030
5	32 33,7 35 38 40 42	7790000032 033 035 038 040 042	- - 7790000235 238 - 242	- - 7790010035 038 - 042
6	44,5 48,3 50,8	7790000044 048 050		



Klammerhalvor PA på förfrågan.

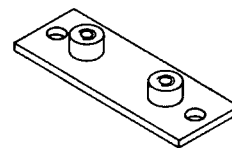
Svetsplatta SP

Det.nr	Grupp	Beteckning
7791000000	0	SP 0
1	1	SP 1A
2	2	SP 2
3	3	SP 3
4	4	SP 4
5	5	SP 5
6	6	SP 6



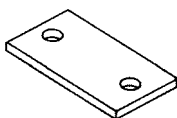
Förlängd svetsplatta SPV

Det.nr	Grupp	Beteckning
7791000010	0	SPV 0
11	1	SPV 1A
12	2	SPV 2
13	3	SPV 3
14	4	SPV 4
15	5	SPV 5
16	6	SPV 6



Täckplatta DP

Det.nr	Grupp	Beteckning
7792000000	0	DP 0
1	1	DP 1A
2	2	DP 2
3	3	DP 3
4	4	DP 4
5	5	DP 5
6	6	DP 6



Skruvar

Spårskruv DIN 84		
Det.nr	Grupp	Gänga
7793000001	0-1	M6 x 20
2	2	M6 x 25
3	3	M6 x 30
4	4	M6 x 35
5	5	M6 x 50
6	6	M6 x 60

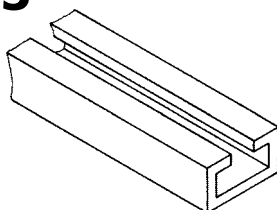
Insexskruv DIN 912		
Det.nr	Grupp	Gänga
7793000011	0-1	M6 x 20
12	2	M6 x 25
13	3	M6 x 30
14	4	M6 x 35
15	5	M6 x 50
16	6	M6 x 60

Utv. sexkantskruv DIN 931		
Det.nr	Grupp	Gänga
7793000031	0-1	M6 x 30
32	2	M6 x 35
33	3	M6 x 40
34	4	M6 x 45
35	5	M6 x 60
36	6	M6 x 70



Bärskena TS

Det.nr	Dimensioner
7798000095	28 x 11
96	28 x 14
30	28 x 30



Mutter för bärskena SM

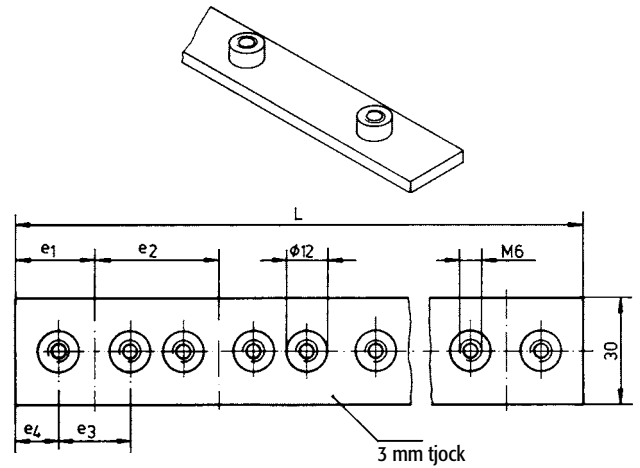
Det.nr	Gänga
7798000006	M6



Radsvetsplatta RAP

Det.nr	Grupp	Antal klammer	Dimensioner				L
			e1	e2	e3	e4	
7791000040	0*	10	22	30	30	-	298
47	1b	10	17	40	20	7	394
42	2a	10	20	43	26	7	427
48	2b	10	20	52	26	7	508
43	3a	10	24	52	33	7,5	516
49	3b	10	24	75	33	7,5	723
44	4	5	28,5	60	40	8,5	297
45	5	5	35	75	52	9	370
46	6	5	43	90	66	10	446

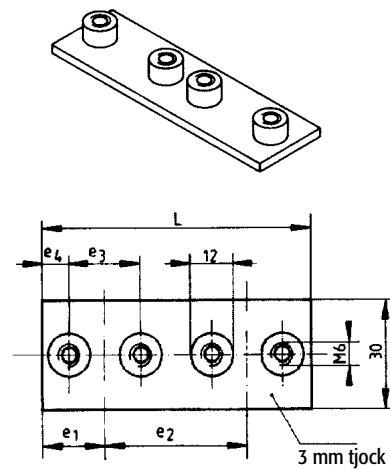
* Inte för aluminium-klammer



Dubbelsvetsplatta DSPV

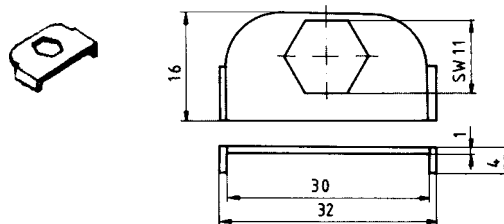
Det.nr	Storlek	Antal klammer	Dimensioner				L
			e1	e2	e3	e4	
7791000020	0*	2	-	-	30	9,5	63
27	1b	2	18	40	20	8	76
22	2a	2	21,5	43	26	8,5	86
28	2b	2	21	52	26	8	94
23	3a	2	26	52	33	9,5	104
29	3b	2	25	75	33	8,5	125
24	4	2	28,5	60	40	8,5	117
25	5	2	35	75	52	9	145
26	6	2	43	90	66	10	176

* Inte för aluminium-klammer



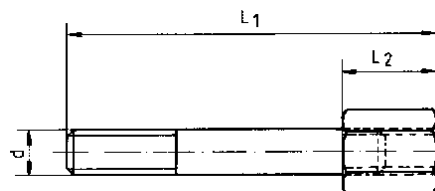
Säkringsbleck SI Grupp 1

Det.nr	Grupp
7793100040	1-6



Påbyggnadsskruv AF

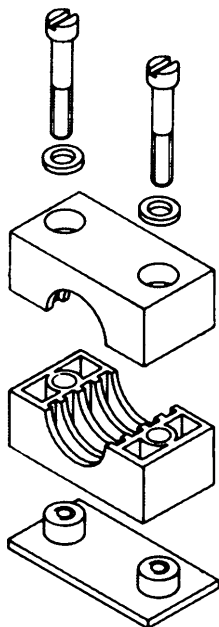
Det.nr	Grupp	Dimensioner		
		L1	L2	d
7793000041	0+1	34	14	M6
42	2	39	14	M6
43	3	42	14	M6
44	4	49	14	M6
45	5	64	14	M6
46	6	74	14	M6



Kompletta klammer

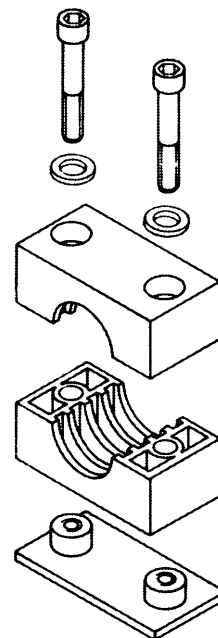
Klammer PP med spårskruv inkl. svetsplatta

Det.nr	Klammer PP med spårskruv inkl. svetsplatta
7700001060 1080 1100 1120	SP 106A PP-LI SP 108A PP-LI SP 110A PP-LI SP 112A PP-LI
7700002140 2150 2160 2180	SP 214 PP-LI SP 215 PP-LI SP 216 PP-LI SP 218 PP-LI
7700003200 3220 3250	SP 320 PP-LI SP 322 PP-LI SP 325 PP-LI
7700004280 4300	SP 428 PP-LI SP 430 PP-LI
7700005350 5380 5420	SP 535 PP-LI SP 538 PP-LI SP 542 PP-LI



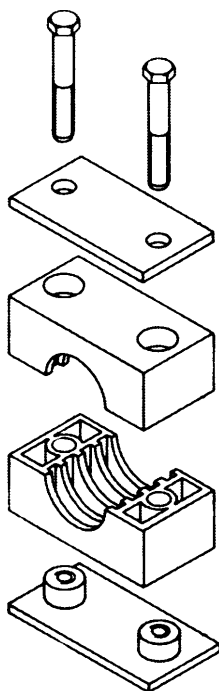
Klammer PP med insexskruv inkl. svetsplatta

Det.nr	Klammer PP med insexskruv inkl. svetsplatta
7700001061 1081 1101 1121	SP 106A PP-IS SP 108A PP-IS SP 110A PP-IS SP 112A PP-IS
7700002141 2151 2161 2181	SP 214 PP-IS SP 215 PP-IS SP 216 PP-IS SP 218 PP-IS
7700003201 3221 3251	SP 320 PP-IS SP 322 PP-IS SP 325 PP-IS
7700004281 4301	SP 428 PP-IS SP 430 PP-IS
7700005351 5381 5421	SP 535 PP-IS SP 538 PP-IS SP 542 PP-IS

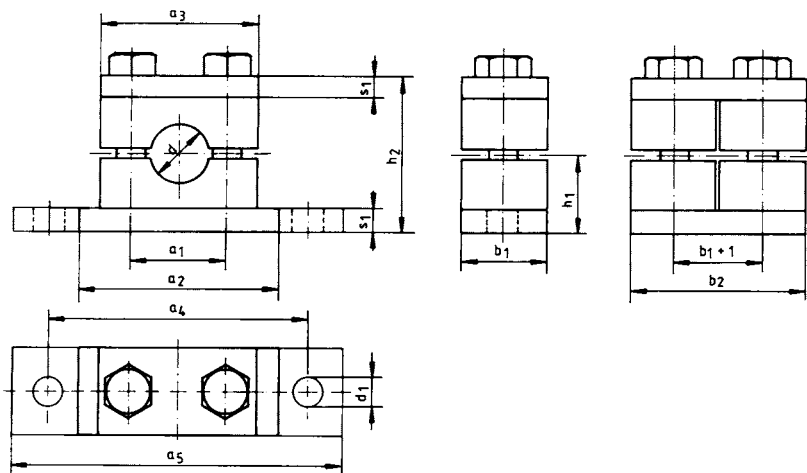


Klammer PP med utv. sexkantskruv inkl. svets- och täckplatta

Det.nr	Klammer PP med insexskruv inkl. svetsplatta
7700001063 1083 1103 1123	SP 106A PP-DP-AS SP 108A PP-DP-AS SP 110A PP-DP-AS SP 112A PP-DP-AS
7700002143 2153 2163 2183	SP 214 PP-DP-AS SP 215 PP-DP-AS SP 216 PP-DP-AS SP 218 PP-DP-AS
7700003203 3223 3253	SP 320 PP-DP-AS SP 322 PP-DP-AS SP 325 PP-DP-AS
7700004283 4303	SP 428 PP-DP-AS SP 430 PP-DP-AS
7700005353 5383 5423	SP 535 PP-DP-AS SP 538 PP-DP-AS SP 542 PP-DP-AS



Tunga serien enl. DIN 3015 del 2

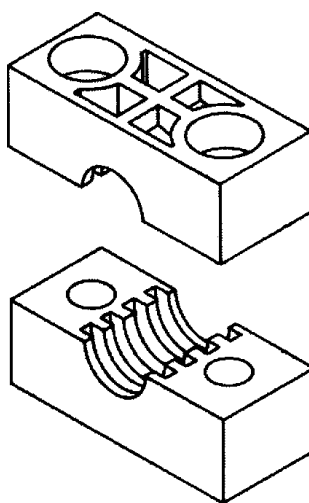


Grupp	Dimensioner											Utv. sexkant ISO 4014	Skruttyper Påbyggnad DIN 938	Insex ISO 4762
	a1	a2	a3	a4	a5	b1	b2	h1	h2	s1	d1			
3	33	73	55	85	113	30	60	24	48	8	11	M10 x 45	M10 x 25	M10 x 25
4	45	85	70	97	125	30	60	32	64	8	11	M10 x 60	M10 x 40	M10 x 40
5	60	100	85	112	140	30	60	38	76	8	11	M10 x 70	M10 x 50	M10 x 50
6	90,5	140	115	160	190	45	90	55	110	10	14	M12 x 100	M12 x 80	M12 x 80
7	122	180	152	205	240	60	120	70	140	10	18	M16 x 130	M16 x 110	M16 x 110
8	168	225	205	270	310	80	160	100	200	15	22	M20 x 190	M20 x 150	M20 x 150
9	205	270	252	320	370	90	180	115	230	15	26	M24 x 220	M24 x 180	M24 x 180
10	265	340	320	-	-	120	240	160	320	25	-	M30 x 300	-	-
11	395	520	466	-	-	160	324	235	470	30	-	M30 x 450	-	-
12	530	680	630	-	-	180	364	295	590	30	-	M30 x 560	-	-

s1 Gäller också låsbleck och mellanplatta för påbyggnadsklammer

Klammerhalvor

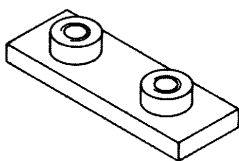
Grupp	Rör YD	Det.nr PP standard TSLK	Det.nr AL standard TSLK
3	6	7797000006	7797010006
	8	08	08
	10	10	10
	12	12	12
	14	14	14
	15	15	15
	16	16	16
4	20	7797000020	7797010020
	22	22	22
	25	25	25
	28	28	28
5	30	7797000030	7797010030
	35	35	35
	38	38	38
	42	42	42
6	44,5	7797000045	7797010045
	48,3	48	48
	50,8	50	50
	60,3	60	60
	63,5	64	64
	65	65	65
	70	70	70
7	76,1	7797000076	-
	80	80	-
	88,9	89	-
8	96	7797000096	-
	101,6	101	-
	108	108	-
	114,3	114	-
9	136	7797000136	-
	139,7	140	-
	168	168	-
10	177,8	7797000178	-
	193,7	194	-
	219,1	219	-
11	244,5	7797000244	-
	273	273	-
	323,9	324	-
12	355,6	7797000356	-
	406,4	406	-



Andra dimensioner på förfrågan.

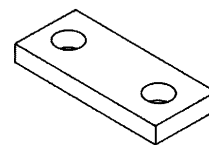
Svetsplatta SPL

Det.nr	Grupp	Beteckning
7794000300	3	SPL 3
400	4	SPL 4
500	5	SPL 5
600	6	SPL 6
700	7	SPL 7
800	8	SPL 8
900	9	SPL 9
1000	10	SPL 10
1100	11	SPL 11
1200	12	SPL 12



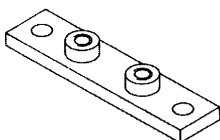
Täckplatta DPL

Det.nr	Grupp	Beteckning
7795000300	3	DPL 3
400	4	DPL 4
500	5	DPL 5
600	6	DPL 6
700	7	DPL 7
800	8	DPL 8
900	9	DPL 9
1000	10	DPL 10
1100	11	DPL 11
1200	12	DPL 12



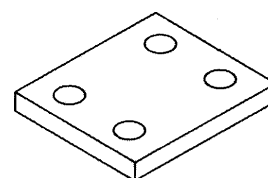
Förlängd svetsplatta APV

Det.nr	Grupp	Beteckning
7794000310	3	APV 3
410	4	APV 4
510	5	APV 5
610	6	APV 6
710	7	APV 7
810	8	APV 8



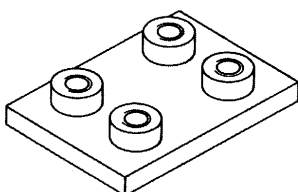
Dubbel täckplatta DPS

Det.nr	Grupp	Beteckning
7795002300	3	DPS 3
2400	4	DPS 4
2500	5	DPS 5
2600	6	DPS 6
2700	7	DPS 7
2800	8	DPS 8
2900	9	DPS 9
21000	10	DPS 10
21100	11	DPS 11
21200	12	DPS 12



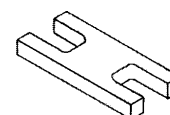
Dubbel svetsplatta

Det.nr	Grupp	Beteckning
7794002300	3	SPS 3
2400	4	SPS 4
2500	5	SPS 5
2600	6	SPS 6
2700	7	SPS 7
2800	8	SPS 8
2900	9	SPS 9
21000	10	SPS 10
21100	11	SPS 11
21200	12	SPS 12



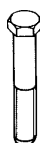
Säkringsbleck SIP

Det.nr	Grupp	Beteckning
7794000300	3	SIP 3
400	4	SIP 4
500	5	SIP 5
600	6	SIP 6
700	7	SIP 7
800	8	SIP 8
900	9	SIP 9
1000	10	SIP 10
1100	11	SIP 11
1200	12	SIP 12



Utvändig sexkantskruv

Det.nr	Grupp	Gänga
7796000033	3	M 10 x 45
34	4	M 10 x 60
35	5	M 10 x 70
36	6	M 12 x 100
37	7	M 16 x 130
38	8	M 20 x 190
39	9	M 24 x 220
310	10	M 30 x 300
311	11	M 30 x 450
312	12	M 30 x 560



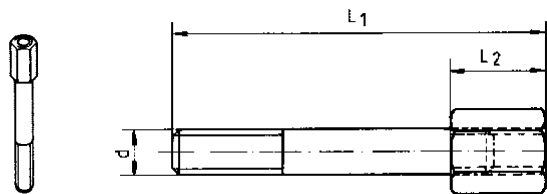
Insexskruv

Det.nr	Grupp	Gänga
7796000013	3	M 10 x 25
14	4	M 10 x 40
15	5	M 10 x 50
16	6	M 12 x 80
17	7	M 16 x 110
18	8	M 20 x 150
19	9	M 24 x 180



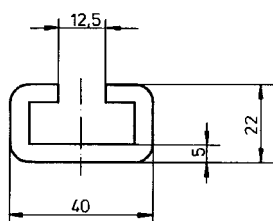
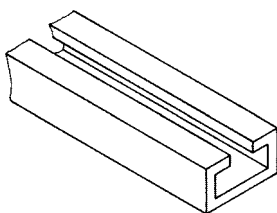
Påbyggnadsskruv

Det.nr	Grupp	Gänga d	Dimensioner	
			L1	L2
7796000043	3	M 10	50	25
44	4	M 10	65	25
45	5	M 10	75	25
46	6	M 12	106	26
47	7	M 16	145	35
48	8	M 20	200	50
49	9	M 24	236	56



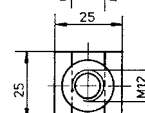
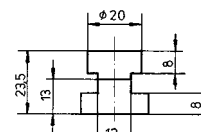
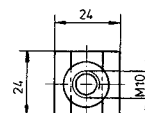
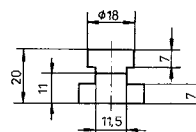
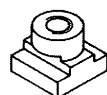
Bärskena

Det.nr	Dimensioner
7798000022	40 x 22



Mutter för bärskena

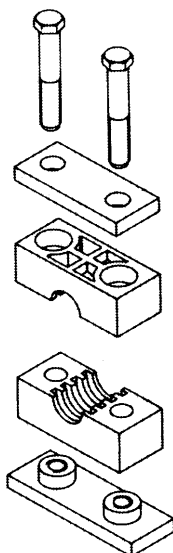
Det.nr	Gänga
7798000010	M 10
12	M 12



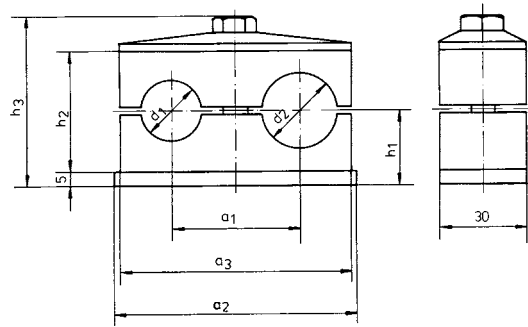
Kompletta klammer

Klammer PP med utv. sexkantskruv inkl. svets- och täckplatta

Det.nr	Klammer PP med insexskruv inkl. svetsplatta
7710030060	SPAL 3006 PP-AS
080	SPAL 3008 PP-AS
100	SPAL 3010 PP-AS
120	SPAL 3012 PP-AS
140	SPAL 3014 PP-AS
150	SPAL 3015 PP-AS
160	SPAL 3016 PP-AS
180	SPAL 3018 PP-AS
7710040200	SPAL 4020 PP-AS
220	SPAL 4022 PP-AS
250	SPAL 4025 PP-AS
280	SPAL 4028 PP-AS
7710050300	SPAL 5030 PP-AS
350	SPAL 5035 PP-AS
380	SPAL 5038 PP-AS
420	SPAL 5042 PP-AS
7710060500	SPAL 6050 PP-AS
600	SPAL 6060 PP-AS



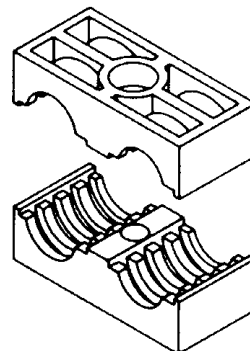
Dubbelklammer enl. DIN 3015 del 3



Grupp	Dimensioner						Skruvtyper Utv. sexkant DIN 931
	a1	a2	a3	h1	h2	h3	
1	20	37	36	18,5	27	43	M 6 x 35
2	29	55	53	18	26	43,5	M 8 x 35
3	36	70	67	23,5	37	54,5	M 8 x 45
4	45	85	82	26	42	59,5	M 8 x 50
5	56	110	106	32	54	71,5	M 8 x 60

Halvor dubbelklammer

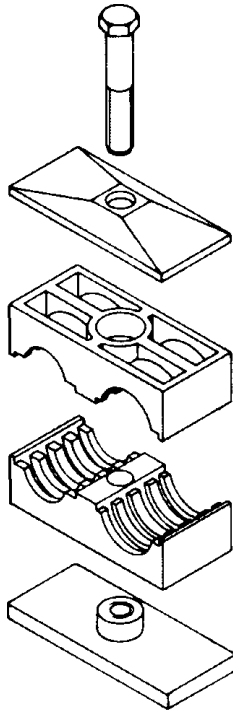
Grupp	Rör YD	Det.nr PP standard DSLK	Det.nr PP släta HRGZ
1	6	7790000606	7790020606
	6,4	0707	-
	8	0808	0808
	9,5	0909	-
	10	1010	1010
	12	1212	1212
2	12,7	7790001313	-
	14	1414	7790021414
	15	1515	1515
	16	1616	1616
	17,1	1717	-
	18	1818	1818
3	19	7790001919	-
	20	2020	7790022020
	21,3	2121	-
	22	2222	2222
	23	2323	-
	25	2525	2525
	25,4	2424	-
4	26,9	7790002626	-
	28	2828	7790022828
	30	3030	3030
5	32	7790003232	-
	33,7	3333	-
	35	3535	7790023535
	38	3838	3838
	40	4040	-
	42	4242	4242



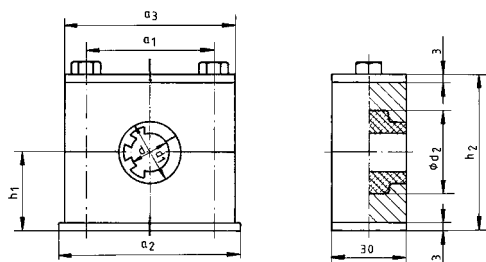
Kompletta klammer

Klammer PP med utv. sexkantskruv inkl. svets- och täckplatta

Det.nr	Klammer PP med insexskruv inkl. svetsplatta
7700106060 08080 10100 12120	DSSP 106/6 PP-AS DSSP 108/8 PP-AS DSSP 110/10 PP-AS DSSP 112/12 PP-AS
7700214140 15150 16160 18180	DSSP 214/14 PP-AS DSSP 215/15 PP-AS DSSP 216/16 PP-AS DSSP 218/18 PP-AS
7700320200 22220 25250	DSSP 320/20 PP-AS DSSP 322/22 PP-AS DSSP 325/25 PP-AS
7700428280 30300	DSSP 428/28 PP-AS DSSP 430/30 PP-AS
7700535350 38380 42420	DSSP 535/35 PP-AS DSSP 538/38 PP-AS DSSP 542/42 PP-AS



Lätta serien med elastomerinsats enl. DIN 3015 del 1



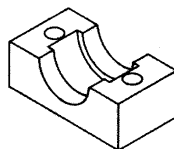
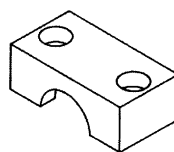
Klammerhalvor i PP med elastomerinsats i NBR

Grupp	Rör YD Slät insats	Dimensioner							Utv. sexkant ISO 4014	Skruvtyper insexskruv ISO 4762	Spårskruv ISO 1207
		d1	d2	a1	a2	a3	h1	h2			
4	6	25,5	31	40	59	57	23,5	47	M 6 x 45	M 6 x 35	M 6 x 35
	8										
	10										
	12										
	14										
	15										
	16										
18											
6	20	39	46	66	88	86	36	72	M 6 x 70	M 6 x 60	M 6 x 60
	22										
	25										
	28										
	30										
	30										

Räfflad insats på förfrågan. Andra dimensioner på förfrågan.

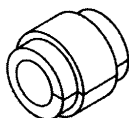
Klammerhalvor för elastomerinsats

Det.nr	Grupp	Beteckning
7790030004	4	HREL 4
6	6	HREL 6



Elastomerinsatser, slät

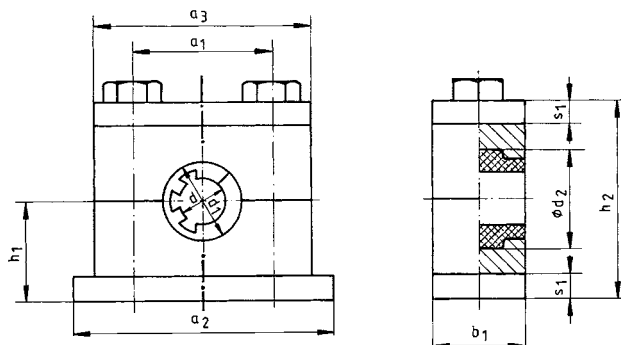
Det.nr	Grupp	Beteckning
7790050006	4	EE 6
08	4	EE 8
10	4	EE 10
12	4	EE 12
14	4	EE 14
15	4	EE 15
16	4	EE 16
18	4	EE 18
77900500020	6	EE 20
22	6	EE 22
25	6	EE 25
28	6	EE 28
30	6	EE 28



För övriga komponenter, se under
lätta seriens standardutförande.

Räfflad insats på förfrågan. Andra dimensioner på förfrågan.

Tunga serien med elastomerinsats enl. DIN 3015 del 2



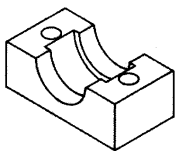
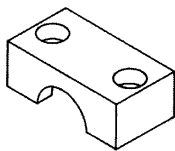
Klammerhalvor i PP med elastomerinsats i NBR

Grupp	Rör YD Slät insats	Dimensioner									Skruvtyp Utv. sexkant DIN 931
		d1	d2	b1	h1	h2	a1	a2	a3	s1	
2	6 8 10 12 12,7 14 15 16 17,2 18 19	25,5	31	30	31	62	45	85	70	8	M 10 x 60
3	20 22 23 25 26,9 28 30 32	39	46	30	37	74	60	100	85	8	M 10 x 70
4	33,7 35 38 40 42 45,5 48 51 53,4 56,4	65	74	45	53,5	107	90,5	140	115	10	M 12 x 100
5	60 65 70 73 76	89	98	60	68,5	137	122	180	152	10	M 16 x 130
6	83 89 94 101	116	132	80	98,5	197	168	225	205	15	M 20 x 190
7	108 114 133 140	154	168	90	113,5	227	205	270	252	15	M 24 x 220

Räfflad insats på förfrågan.

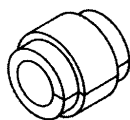
Klammerhalvor för elastomerinsats

Det.nr	Grupp	Beteckning
7790031004	4	HRES 2
5	5	HRES 3
6	6	HRES 4
7	7	HRES 5
8	8	HRES 6
9	9	HRES 7



Elastomerinsatser, slät

Det.nr	Grupp	Beteckning
7790050006	4	EE 6
08	4	EE 8
10	4	EE 10
12	4	EE 12
14	4	EE 14
15	4	EE 15
16	4	EE 16
18	4	EE 18
77900500020	5	EE 20
22	5	EE 22
25	5	EE 25
28	5	EE 28
30	5	EE 30
7790050035	6	EE 35
38	6	EE 38
42	6	EE 42
48	6	EE 48
7790050076	7	EE 76
7790050089	8	EE 89
7790050108	9	EE 109



Räfflad insats på förfrågan.

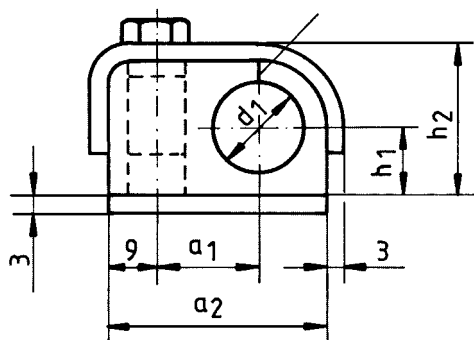
För övriga komponenter, se under tunga seriens standardutförande.

Bygelklammer

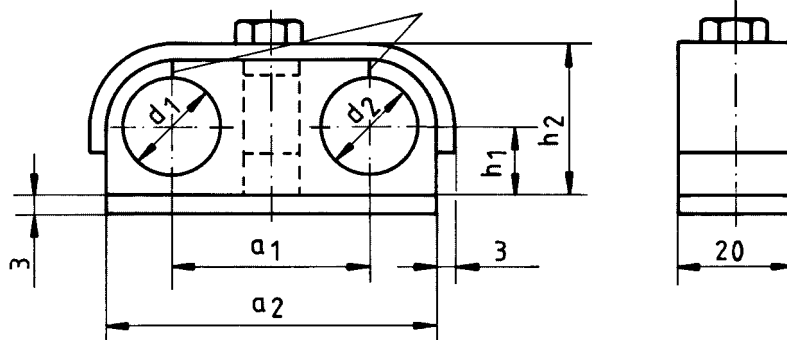
Bygelklammer är konstruerad för enkla eller dubbla ledningar i dimensioner från 6 till 20 mm. Kan också användas för ledningar med olika dimensioner. Gummiklammern ger särskilt god reduktion av ljudnivå och har vibrationsdämpande egenskaper. Metalldelarna till klammarna finns även att få i syrafast stål.

Dimensioner

Storlek: 0



Storlek: 1 och 2

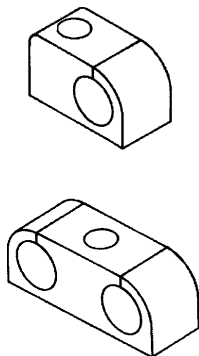


Storlek	Diameter	Dimensioner				Skruv utv. sexkant			Längd för hylsa		
		a1	a2	h1	h2	A	A1	A1TM	A	A	A1TM
0A	6	15	34	10	23	M 6 x 25	M 6 x 30	M 6 x 25	11,5	18	11,5
	8										
	10										
0B	12	18	39	12	27	M 6 x 25	M 6 x 35	M 6 x 30	15,5	22	15,5
	14										
	15										
	16										
	18										
	19										
	20										
1	6-6	30	50	10	23	M 6 x 25	M 6 x 30	M 6 x 25	11,5	18	11,5
	8-8										
	8-10										
	8-12										
	10-10										
	10-12										
2	8-14	35	59	12	27	M 6 x 25	M 6 x 35	M 6 x 30	15,5	22	15,5
	10-16										
	10-20										
	12-12										
	12-15										
	12-16										
	12-20										
	15-15										
	16-16										
	18-18										
20-20											

Andra dimensioner på förfrågan.

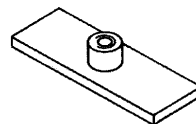
Gummidel GT

Det.nr	Grupp	Diameter mm
773000006	0A	6
08	0A	8
10	0A	10
773000012	0B	12
14	0B	14
15	0B	15
16	0B	16
18	0B	18
19	0B	19
20	0B	20
7730000606	1	6-6
0808	1	8-8
0810	1	8-10
0812	1	8-12
1010	1	10-10
1012	1	10-12
7730000814	2	8-14
1016	2	10-16
1020	2	10-20
1212	2	12-12
1215	2	12-15
1216	2	12-16
1220	2	12-20
1515	2	15-15
1616	2	16-16
1818	2	18-18
2020	2	20-20



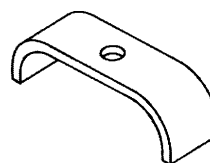
Svetsplatta AP

Det.nr	Grupp
7731000011	0A
12	0B
7731000001	1
2	2



Bygel BUE

Det.nr	Grupp
7732000011	0A
12	0B
7732000001	1
2	2



Hylsa HUE

Det.nr	Grupp
7733100011	0A
12	0B
7733100001	1
2	2



Skruvar

Det.nr	Grupp	Gänga
7733000030	alla	M 6 x 25
7793000031	alla	M 6 x 30
7793000032	0B, 1, 2	M 6 x 35



Ovasklammer

Ovasklammern finns som enkel och dubbel och är lämplig till lågtryckshydraulik, VVS, elinstallationer och liknande.

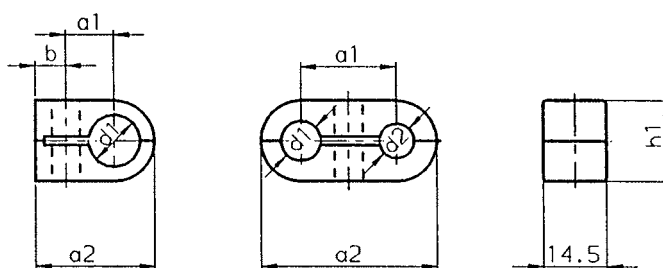
Dimensionsområde: 6-25,4 mm.

Material: polypropylen (PP), färg - grön.

Temperaturområde upp till 90°C.

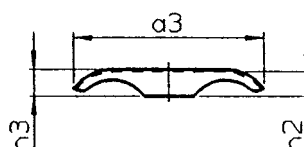
Täckplatta finns som tillbehör till dubbelklammer.

Det.nr	Grupp	Rördiameter mm	Dimensioner			
			a1	a2	b	h
7738000006 7 8	0a 0a 0a	6 6,4 8	9	22,8	7	13,5
7738000108 009 010 012 013	0b 0b 0b 0b 0b	8 9,5 10 12 12,7	11	27,2	7	18,5
7738000110 112 113 213 014 015 016	0c 0c 0c 0c 0c 0c 0c	10 12 12,7 13,5 14 15 16	15	33,5	6,7	23,6
7738000114 115 116 017 018 019 020 021 022 025 125	0d 0d 0d 0d 0d 0d 0d 0d 0d 0d 0d	14 15 16 17,2 18 19 20 21,3 22 25 25,4	19	40	5,7	30,6
7738100606 707 808	1 1 1	6-6 6,4-6,4 8-8	18	32		13,5
7738110808 00909 01010 01212 01313	2 2 2 2 2	8-8 9,5-9,5 10-10 12-12 12,7-12,7	22	40,5		18,5
7738111010 11212 11313 21313 01414 01515 01616	3 3 3 3 3 3 3	10-10 12-12 12,7-12,7 13,5-13,5 14-14 15-15 16-16	30	53,6		23,6
7738111414 11515 11616 01717 01818 01919 02020 02121 02222 02525 12525	4 4 4 4 4 4 4 4 4 4 4	14-14 15-15 16-16 17,2-17,2 18-18 19-19 20-20 21,3-21,3 22-22 25-25 25,4-25,4	38	68,3		30,6



Täckplatta för grupp 1-4

Det.nr	Grupp	Dimensioner		
		a3	h2	h3
7738200100	1	29,3	4,0	4,5
200	2	37,2	4,0	4,5
300	3	49,6	7,6	8,2
400	4	63	7,6	8,2



Radklammer

Lätta serien

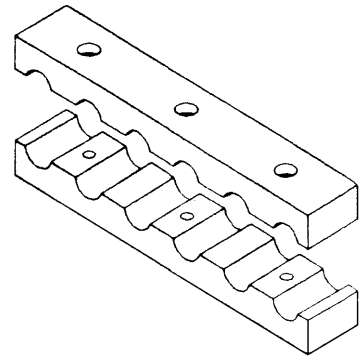
Hrrl

Utförande: Finns för 2, 3, 4, 6 eller 10 rör

Dimensioner: 6-25,4 mm

Material: Polypropylen (PP). Polyamid (PA) på förfrågan.

Kan monteras på svetsplatta eller bärskena.



Tunga serien med elastomerinsats

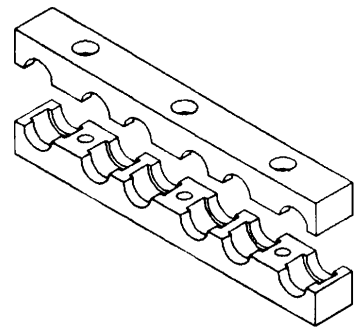
Hrrle

Utförande: Finns för 2, 3, 4 eller 6 rör

Dimensioner: 6-56,4 mm

Material: Polypropylen (PP). Polyamid (PA) på förfrågan.

Kan monteras på svetsplatta eller bärskena.

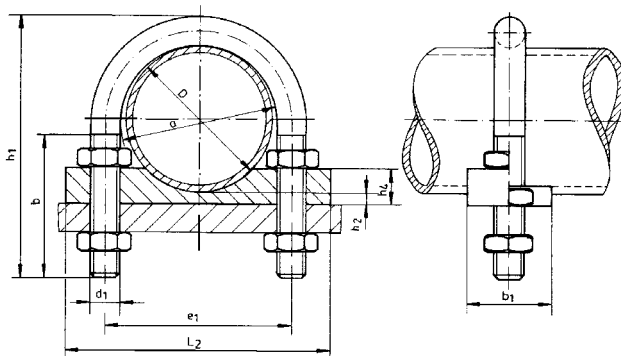


U-klammer

U-klammer är särskilt lämpliga för montering av rör, som är utsatta för termisk expansion. Med U-klammern kan röret monteras hårt eller löst. Klammern består av en u-formad bygel med mutter enligt DIN 3570 och ett röstöd.

U-klammern finns för rördiametrar från 25 mm till 762 mm.

Kan även levereras i material 1.4301 och 1.4571 på förfrågan.

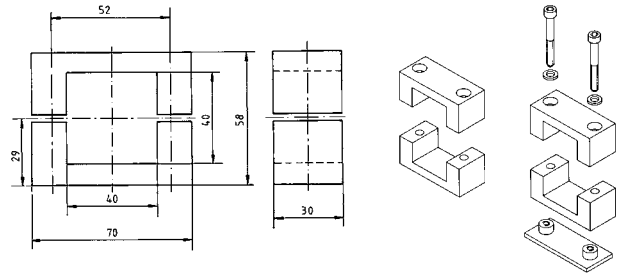


Det.nr	Grupp	Rör YD	U-klammer					U-klammer med lång support								
			a	b	d1	e1	h1	h2	h4	L2	b1					
7720010170 210	1	17,1 21,3	23	40	M10	33	65	5	10	60	25					
7720020250 260	2	25 26,9	30			40	70					12	75	30		
7720030300 330	3	30 33,7	38			48	75								80	90
7720040380 420	4	38 42,4	46			56	86									
7720050440 480	5	44,5 48,3	52			62	92					15	95	35		
7720060570 600	6	57 60,3	64	76	109	110	135									
7720070760	7	76,1	82	94	125											
7720080880	8	88,9	94	106	138			10	20	145	40					
7720091080 1140	9	108 114,3	120	136	171	190										
7720101330 1390	10	133 139,7	148	164	191		220									
7720111590 1680	11	159 168,3	176	192	217	12		25	250	50						
7720121930	12	193,7	202	218	249		270									
7720132160 2190	13	216 219,1	228	100	M20	248		283	15	30	420	60				
7720142670 2730	14	267 273	282			302	334	370								
7720153180 3230	15	318 323,9	332			352	385						480			
7720163550 3680	16	355,6 368	378			402	435	540								
7720174060 4190	17	406,4 419	428											452	487	640
7720185080 5210	18	508 521	530	554	589											
7720195580	19	558	570	150	M30	600	650	20	40	700	70					
7720206090	20	609	622			652	700					750				
7720216600	21	660	680			710	760						810			
7720227110	22	711	730			760	810					870				
7720237620	23	762	785			815	870						910			

Övriga klammertyper

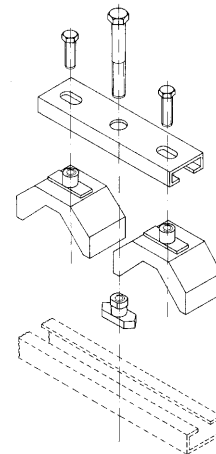
Sensorklammer

Denna klammer är lämplig för sensorer 40x40 mm (DIN EN 50010). Klamman kan monteras på en bärskena eller svetsplatta.



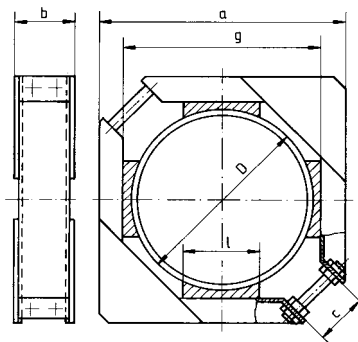
Trapetsklammer

Tillverkas i aluminium för universala applikationer. En storlek passar för att fixera rör med yd 30-60 mm. Dubbelklammern ger möjlighet till varierande avstånd mellan rören. Användbar vid temperaturer upp till 300°C.



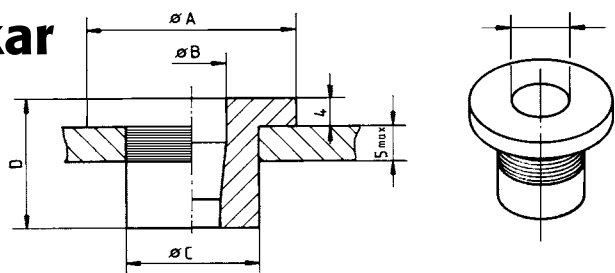
Diagonalklammer

Diagonalklammern är konstruerad för dynamiskt belastade rör. Klammern består av två stålsektioner förenade med sexkantsbultar. Flexibla innerdelar i polypropylen eller polyamid ger ljudreduktion och vibrationsdämpning. Dräneringskanaler i innerdelarna förhindrar ansamlingar av vatten eller olja. Diagonalklammern finns för rördiametrar från 170 till 840 mm.



Gummigenomföring för tankar

Gummigenomföring för tankar används vid rörgenomföringar i tanklock för att göra en lufttät montering. De kan också användas för tätning runt rörgenomföringar i till exempel hyttar. Finns i storlekar från 6 till 60,5 mm. Standardmaterial är kloropregummi.



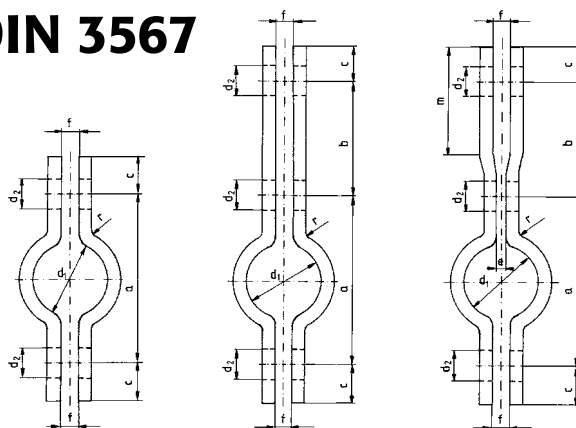
Övriga klammertyper

Flat stålbandsklammer enligt DIN 3567

Denna klammer används för rörmontage utanför hydraulikområdet.

Klammern finns i NW 20 till NW 500 mm med eller utan monteringskruvar.

Standardmaterial ST 37-2 lämplig för arbetstemperaturer upp till 300°C.



Akkumulatorklammer

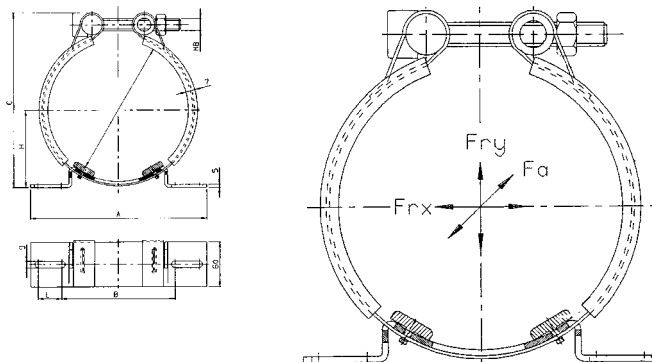
Klammern används för montering av hydrauliska ackumulatorer.

Olika utförande beroende på storlek.

Storlekar från 62-360 mm.

Spännband i rostfritt stål eller förzinkat stål med inlägg av polyester, kloropren eller EPDM beroende på typ av klammer.

Se Hydraulikkomponenter sida 74.





AMAB Hydraul

www.amabhydraul.se

Bronsgjutaregatan 2, 238 41 OXIE/Malmö
Tel: 040-615 50 00 Fax: 040-615 50 49

Borlänge: Cirkelgatan 16, 781 72 Borlänge
Motala: Saturnusgatan 1, 591 32 Motala
Trollhättan: Batterivägen 1, 461 38 Trollhättan
Umeå: Strömvägen 1, 901 32 Umeå

Tel: 0243-820 55
Tel: 0141-23 50 00
Tel: 0520-42 61 00
Tel: 090-13 02 80

Fax: 0243-22 70 82
Fax: 0141-531 20
Fax: 0520-327 99
Fax: 090-12 87 90