

O-ringar dimensionslista



AMAB

Hydraul

1:13/2

INNEHÅLL

Sida 1 O-ringar, material och allmänt

2 O-ringar, svensk standard

4 O-ringar, engelsk-amerikansk standard

O-ringar

Allmänt: O-ringens är en rund, formpressad packning med cirkulärt tvärsnitt som tillverkas med största precision beträffande toleranser samt med stor ytfinitet.

O-ringens tätar genom att den trycks ihop mellan omgivande detaljer. Arbetsstrycket för vilket O-ringar kan användas är beroende av inbyggnadsfall och inbyggnadens mått och toleranser. Utsätts O-ringarna för högre tryck än det rekommenderade maximala arbetsstrycket, föreligger risk för utträngning i spalten mellan omgivande detaljer. Vid användning av höga tryck kan det vara nödvändigt att vidtaga någon av följande åtgärder:

- Minska spelet mellan ingående delar.
- Använda O-ringar av hårdare material.
- Använda utträngningshinder stödringar enligt SMS 2292 eller 2293.

Standard: O-ringarna i denna lista omfattar de standardiserade typerna enligt SMS 1586, BS 1806, BS 4518.

Mått-
angivelser: Innerdiameter x tvärsnitt.

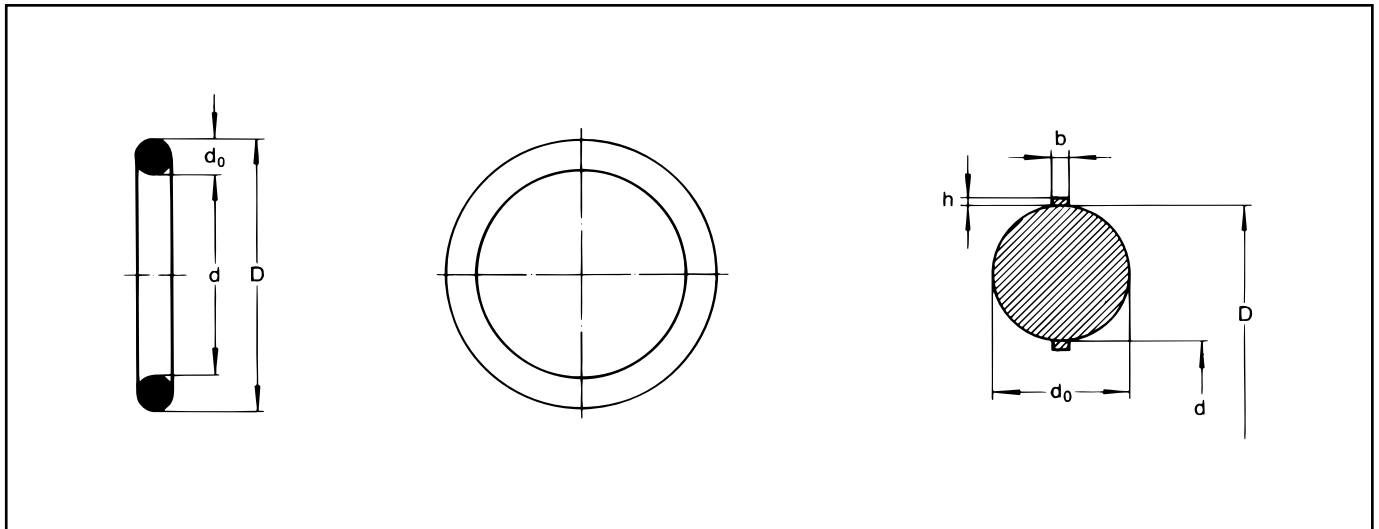
MATERIAL:

Gummityp	Hårdhet °IRH	Brottgräns MPa	Brottöjning %	Sättning % 24h 70h 100° 150°	Temperaturområde °C (torr atmosfär)	Användningsområde
Nitril	70	14,0	300	15	-40 till +110	Mineraloljor, vatten, tryckluft m. m.
Nitril	90	14,0	125	15	-25 till +110	Mineraloljor, vatten, m m, speciellt vid högt tryck
EPDM	75	13,0	130	7 10	-40 till +120	Hetvatten, vattenånga, estrar
Fluor	70	10,5	150	20	-30 till +225	Oljor, aromater, lösningsmedel, syror m. m.

OLIKA GUMMITYPERS KEMISKA OCH FYSIKALISKA EGENSKAPER:

Gummityp	Kemisk beständighet mot				Fysikaliska egenskaper		Användningstemperatur	
	Väder och ozon	Varmvatten, ånga, svaga syror, alkalier	Starka och oxiderande syror	Bensin och oljor	Nötningsbeständighet	Brottgräns MPa	Högsta °C	Lägsta °C
Nitril-	mindre god	god	mindre god	god	god	10-20	+130	-60
Fluor-	utmärkt	god	god	utmärkt	god	10-15	+225	-40
EPDM-	utmärkt	utmärkt	god	dålig	god	10-20	+130	-60
Silikon-	utmärkt	mindre god	dålig	mindre god	dålig	5-10	+200	-90
Kloropren-	god	utmärkt	mindre god	mindre god	god	10-20	+120	-40
Akryl-	utmärkt	mindre god	dålig	god	mindre god	10-15	+150	-30

O-ringar, standarddimensioner enligt SMS 1586



O-ringar avsedda för såväl dynamiska som statiska tätningar

Nominell diameter			Toleranser		b max	h max
d	do	D	d	do		
3,3	2,4	8,1	$\pm 0,1$	$\pm 0,08$	0,1	0,05
4,3		9,1				
5,3		10,1				
6,3		11,1				
7,3		12,1				
8,3		13,1				
9,3		14,1				
10,3	2,4	15,1	$\pm 0,15$	$\pm 0,08$	0,1	0,05
11,3		16,1				
12,3		17,1				
13,3		18,1				
14,3		19,1				
15,3		20,1				
16,3		21,1				
17,3	22,1					
19,2	3,0	25,2	$\pm 0,2$	$\pm 0,08$	0,1	0,05
22,2		28,2				
24,2		30,2				
26,2		32,2				
29,2		35,2				
32,2	3,0	38,2	$\pm 0,3$	$\pm 0,08$	0,1	0,05
34,2		40,2				
36,2		42,2				
39,2		45,2				
42,2		48,2				
44,2	50,2					
44,2	5,7	55,6	$\pm 0,4$	$\pm 0,1$	0,1	0,05
49,2		60,6				
54,2		65,6				
59,2		70,6				
64,2		75,6				
69,2		80,6				

Nominell diameter			Toleranser		b max	h max
d	do	D	d	do		
74,2	5,7	85,6	$\pm 0,4$	$\pm 0,1$	0,1	0,05
79,2		90,6				
84,1		95,5				
89,1		100,5				
94,1		105,5				
99,1		110,5				
104,1		115,5				
109,1		120,5				
114,3		125,7				
119,3		130,7				
124,3		135,7				
129,3		140,7				
134,3		145,7				
139,3		150,7				
144,3	155,7					
144,1	8,4	160,9	$\pm 0,6$	$\pm 0,15$	0,2	0,1
149,1		165,9				
154,1		170,9				
159,1		175,9				
164,1		180,9				
169,1		185,9				
174,1		190,9				
179,1		195,9				
184,1		200,9				
189,1		205,9				
194,1	210,9					
199,1	215,9					
209,1	225,9					
219,1	235,9					
229,1	245,9					
239,1	255,9					
249,1	265,9					

O-ringar med litet tvärsnitt, huvudsakligen avsedda för statiska tätningar

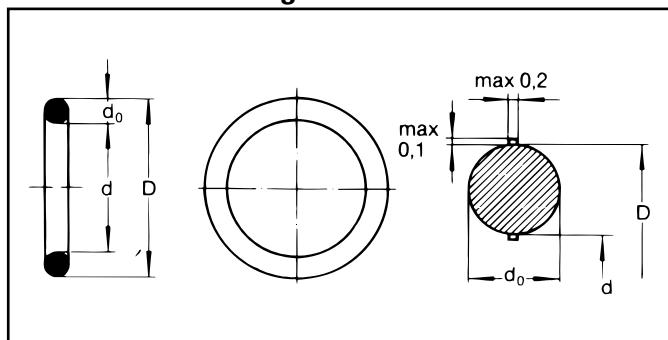
Nominell diameter			Toleranser		b max	h max				
d	do	D	d	do						
3,1 4,1 5,1 6,1 7,1 8,1 9,1	1,6	6,3 7,3 8,3 9,3 10,3 11,3 12,3	±0,15		0,1	0,05				
10,1 11,1 12,1 13,1 14,1 15,1 16,1 17,1		13,3 14,3 15,3 16,3 17,3 18,3 19,3 20,3					±0,2	±0,08		
18,1 19,1 22,1 25,1 27,1 29,1 32,1 35,1 37,1		21,3 22,3 25,3 28,3 30,3 32,3 35,3 38,3 40,3							±0,3	
49,5 54,5 59,5 64,5 59,5 74,5 79,5 84,5 89,5 94,5 99,5 104,5 109,5 114,5		55,5 60,5 65,5 70,5 75,5 80,5 85,5 90,5 95,5 100,5 105,5 110,5 115,5 120,5								

Nominell diameter			Toleranser		b max	h max				
d	do	D	d	do						
119,5 124,5 129,5 134,5 139,5 144,5	3,0	125,5 130,5 135,5 140,5 145,5 150,5	±0,4	±0,1	0,1	0,05				
149,3 154,3 159,3 164,3 169,3 174,3 179,3 184,3		160,7 165,7 170,7 175,7 180,7 185,7 190,7 195,7					±0,6			
189,3 194,3 199,3 209,3 219,3 229,3 239,3 249,3		200,7 205,7 210,7 220,7 230,7 240,7 250,7 260,7							±0,8	
259,3 269,3 279,3 289,3 299,3 319,3 339,3		270,7 280,7 290,7 300,7 310,7 330,7 350,7								
359,3 379,3 399,3		370,7 390,7 410,7					±1,5			
419,3 439,3 459,3 479,3 499,3		430,7 450,7 470,7 490,7 510,7							±2,0	

Specialdimensioner på förfrågan.

O-ringar, engelsk-amerikansk standard, dimensioner

Material: SMS 1587 reg. 34.66



Toleranser

Nominella mätt		Tolerans för	
d	do	d	do
2,90 - 18,77	1,78	±0,13	±0,08
20,35 - 34,65	1,78	±0,15	±0,08
9,13 - 18,72	2,62	±0,13	±0,08
20,24 - 37,77	2,62	±0,15	±0,08
39,34 - 64,77	2,62	±0,25	±0,08
71,12	2,62	±0,38	±0,08
18,64 - 37,69	3,53	±0,15	±0,10
39,69 - 65,09	3,53	±0,25	±0,10
66,68 - 126,59	3,53	±0,38	±0,10
132,94 - 177,39	3,53	±0,58	±0,10
183,74 - 253,59	3,53	±0,76	±0,10
37,47 - 66,04	5,34	±0,25	±0,13
69,22 - 123,80	5,34	±0,38	±0,13
127,00 - 149,20	5,34	±0,58	±0,13
113,70 - 126,40	6,99	±0,38	±0,15
129,50 - 177,20	6,99	±0,58	±0,15
181,00 - 393,10	6,99	±0,76	±0,15

O-ringar avsedda för såväl dynamiska som statiska tätningar

Nominell diameter	
d	do
2,90	1,78
3,69	1,78
4,48	1,78
5,28	1,78
6,07	1,78
6,75	1,78
7,66	1,78
8,73	1,78
9,25	1,78
10,82	1,78
11,11	1,78
12,42	1,78
14,00	1,78
15,60	1,78
17,17	1,78
18,77	1,78
20,35	1,78
21,95	1,78
23,52	1,78
25,12	1,78
26,70	1,78
28,30	1,78
29,87	1,78
31,47	1,78
33,05	1,78
34,65	1,78
9,13	2,62
9,19	2,62
9,92	2,62
10,78	2,62
11,91	2,62
12,37	2,62
13,10	2,62
13,95	2,62
15,08	2,62
15,54	2,62
15,88	2,62
17,13	2,62
17,86	2,62
18,72	2,62
20,24	2,62
20,63	2,62
22,22	2,62
23,47	2,62
23,81	2,62
25,07	2,62
26,64	2,62
28,25	2,62
29,85	2,62

Nominell diameter	
d	do
31,42	2,62
33,00	2,62
34,59	2,62
36,17	2,62
37,77	2,62
39,34	2,62
40,95	2,62
42,52	2,62
44,12	2,62
45,69	2,62
47,29	2,62
48,90	2,62
50,47	2,62
52,07	2,62
53,64	2,62
55,25	2,62
56,85	2,62
58,42	2,62
60,00	2,62
61,60	2,62
63,17	2,62
64,77	2,62
71,12	2,62
18,64	3,53
20,22	3,53
21,82	3,53
23,40	3,53
24,99	3,53
25,80	3,53
26,58	3,53
28,17	3,53
29,75	3,53
31,34	3,53
32,93	3,53
34,52	3,53
36,10	3,53
37,69	3,53
39,69	3,53
40,87	3,53
41,28	3,53
42,86	3,53
44,04	3,53
44,45	3,53
46,04	3,53
47,20	3,53
47,63	3,53
49,21	3,53
50,34	3,53
50,80	3,53

Nominell diameter	
d	do
52,39	3,53
53,56	3,53
53,98	3,53
55,56	3,53
56,74	3,53
57,15	3,53
58,74	3,53
59,92	3,53
60,33	3,53
61,91	3,53
63,09	3,53
63,50	3,53
65,09	3,53
66,68	3,53
68,26	3,53
69,44	3,53
69,85	3,53
71,44	3,53
72,62	3,53
73,03	3,53
74,61	3,53
75,79	3,53
78,97	3,53
82,10	3,53
85,32	3,53
88,49	3,53
91,67	3,53
94,84	3,53
98,02	3,53
101,19	3,53
104,37	3,53
107,54	3,53
110,72	3,53
113,89	3,53
117,07	3,53
120,24	3,53
123,42	3,53
126,59	3,53
132,94	3,53
136,12	3,53
139,29	3,53
142,47	3,53
145,64	3,53
148,82	3,53
151,99	3,53
158,34	3,53
171,04	3,53
177,39	3,53
183,74	3,53
190,09	3,53

Nominell diameter	
d	do
196,44	3,53
202,79	3,53
209,14	3,53
215,99	3,53
221,84	3,53
228,19	3,53
234,54	3,53
240,89	3,53
253,59	3,53
37,47	5,34
40,65	5,34
43,82	5,34
47,00	5,34
50,16	5,34
53,34	5,34
56,52	5,34
59,69	5,34
62,87	5,34
66,04	5,34
69,22	5,34
72,39	5,34
74,63	5,34
75,57	5,34
78,74	5,34
79,77	5,34
81,92	5,34
85,09	5,34
88,27	5,34
89,69	5,34
91,44	5,34
94,62	5,34
97,79	5,34
100,00	5,34
101,00	5,34
104,14	5,34
107,32	5,34
109,50	5,34
110,50	5,34
113,67	5,34
117,50	5,34
120,70	5,34
123,80	5,34
127,00	5,34
130,20	5,34
133,40	5,34
136,50	5,34
139,70	5,34
142,90	5,34

O-ringar avsedda för såväl dynamiska som statiska tätningar

Nominell diameter	
d	do
146,10	5,34
149,20	5,34
113,70	6,99
114,70	6,99
116,80	6,99
120,00	6,99
123,20	6,99
124,60	6,99
126,40	6,99
129,50	6,99
132,70	6,99
134,50	6,99
135,90	6,99
139,10	6,99
142,20	6,99
145,40	6,99
148,60	6,99
151,80	6,99
155,60	6,99
158,10	6,99
159,50	6,99
161,90	6,99
164,50	6,99
166,70	6,99
168,30	6,99
170,80	6,99
174,60	6,99
177,20	6,99
181,00	6,99

Nominell diameter	
d	do
183,50	6,99
187,30	6,99
189,90	6,99
193,70	6,99
196,20	6,99
200,00	6,99
202,60	6,99
208,90	6,99
215,30	6,99
221,60	6,99
227,90	6,99
234,30	6,99
240,70	6,99
247,00	6,99
253,30	6,99
259,70	6,99
266,10	6,99
272,40	6,99
278,80	6,99
285,10	6,99
291,50	6,99
297,80	6,99
304,10	6,99
316,90	6,99
329,50	6,99
342,30	6,99
355,00	6,99
367,70	6,99
380,30	6,99
393,10	6,99

Specialdimensioner på förfrågan.



AMAB Hydraul

www.amabhydraul.se

Bronsgjutaregatan 2, 238 41 OXIE/Malmö
Tel: 040-615 50 00 Fax: 040-615 50 49

Borlänge: Cirkelgatan 16, 781 72 Borlänge
Motala: Saturnusgatan 1, 591 32 Motala
Trollhättan: Batterivägen 1, 461 38 Trollhättan
Umeå: Strömvägen 1, 901 32 Umeå

Tel: 0243-820 55
Tel: 0141-23 50 00
Tel: 0520-42 61 00
Tel: 090-13 02 80

Fax: 0243-22 70 82
Fax: 0141-531 20
Fax: 0520-327 99
Fax: 090-12 87 90